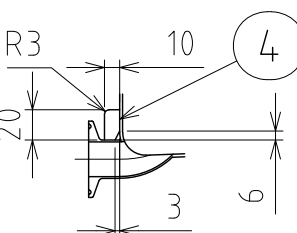
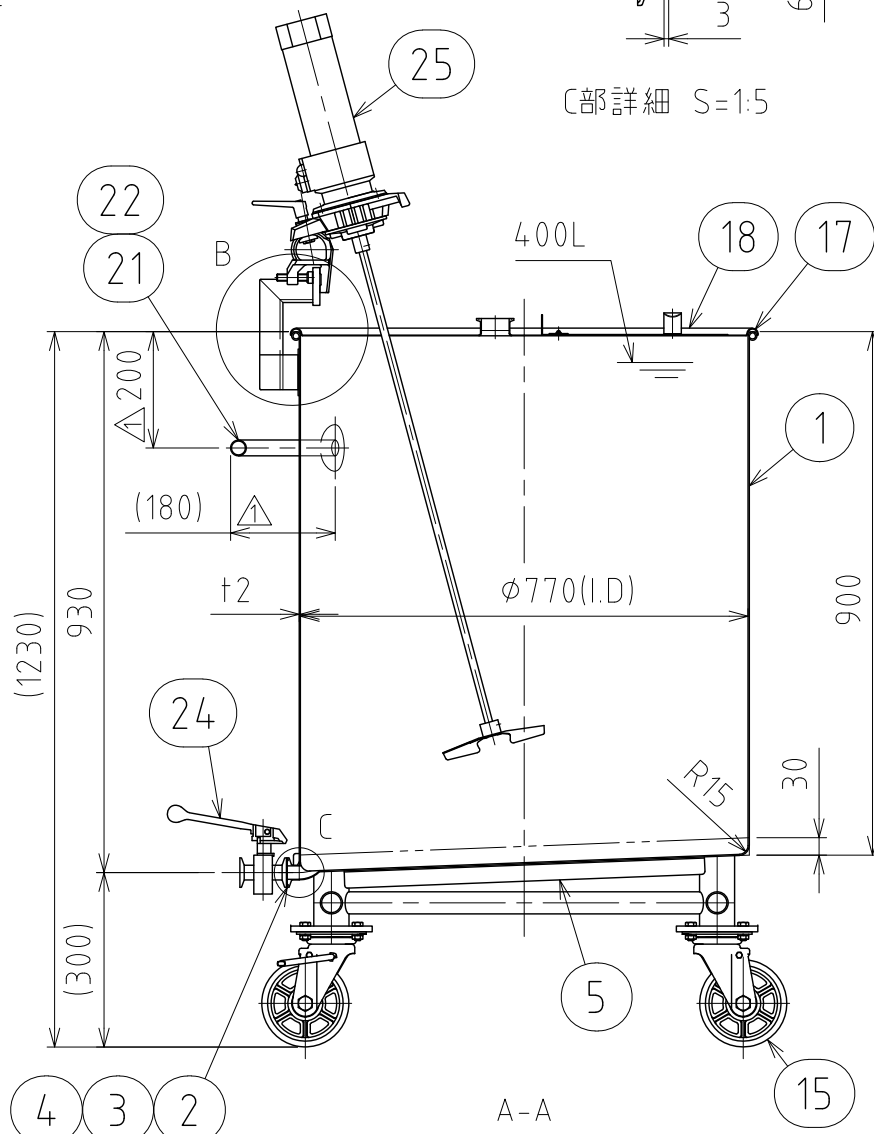
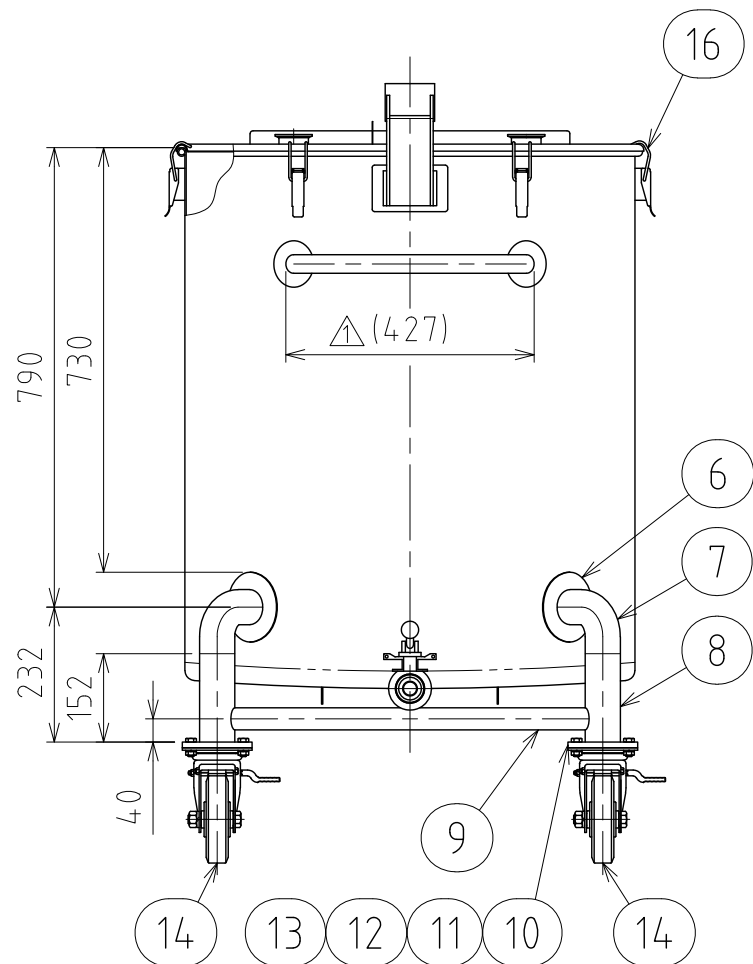


B部詳細 S=1:6.5

アテ板(B)正面図 S=1:6.5



C部詳細 S=1:5



A-A

No.	PART NAME	STANDARD/SIZE	MATERIAL	QTY	NOTE
1	容器本体		SUS304	1	
2	ヘルール	ISO 1S φ23(I.D) L20.5	SUS304	1	
3	90°ロングエルボ	ISO 1S φ23(I.D)	SUS304	1	
4	補強板	10×20×t5	SUS304	1	
5	L字補強板	30×30×620×t2/R5	SUS304	2	
6	アテ板(A)	φ120×t2	SUS304	4	
7	ネック付エルボ	φ60.5×t2×H110.3	SUS304	4	
8	パイプ脚	φ60.5×t2×L152	SUS304	4	
9	補強パイプ	φ38×t2×L617	SUS304	4	
10	キャスター取付座		SUS304	4	4-003250
11	六角ボルト	M10×L25	SUS304	16	
12	六角ナット	M10	SUS304	16	
13	スプリングワッシャ	M10用	SUS304	16	
14	キャスター(A)ストッパー付	PNUDJAB-150/ウカイ	SUS/カワチ車	2	
15	キャスター(B)	PNUDJA-150/ウカイ	SUS/カワチ車	2	
16	キャッチクリップ		SUS304	6	
17	ガスケット(S)	MPA-77(S)-PTFE	PTFE	1	
18	密閉蓋	M-77 (t1.2)	SUS304	1	3-003249
19	攪拌機取付座		SUS304	1	3-002948
20	アテ板(B)	80×130×t2/R4	SUS304	1	
21	パイプハンドル	φ27.2×t1.5	SUS304	1	
22	アテ板(C)	φ80×t2	SUS304	2	
23	蓋カバー	130×100×50×t1/R5	SUS304	1	3-003255
24	バタフライバルブ	ISO 1S φ23(I.D)/BVT-1S	SUS304/EPDM	1	トーステ
25	攪拌機	A730-0.1AS	SUS304	1	佐竹化学機械工業

注記

容量：400L

仕上げ：内外面#320バフ研磨

キャッチクリップは、60°毎6ヶ所

キャッチクリップ・L字補強板の取付は、スポット溶接

補強板の取付は断続溶接

二点鎖線は、周溶接位置

使用重量は、製品含み816kg以下

付属部品：1Sクランプバンド、1Sガスケット/FPM×各1

MARK	DATE	REV	APPROVED
△ <sup>3</sup>	2017/01/18		
△ <sup>9</sup>	2017/01/12		

板金溶接組立の寸法許容差は±1%又は5mmの大きい値

DESIGN	DATE	NAME	SCALE	CUSTOMER
	2017/01/06	脚付スロープ容器 KTL-CTH-77(S)	1:13	
DRAWN	DATE	DWG NO.		
		3-003248-2		
CHECKED	DATE			
APPROVED	DATE			

**SANKO ASTEC INC.**