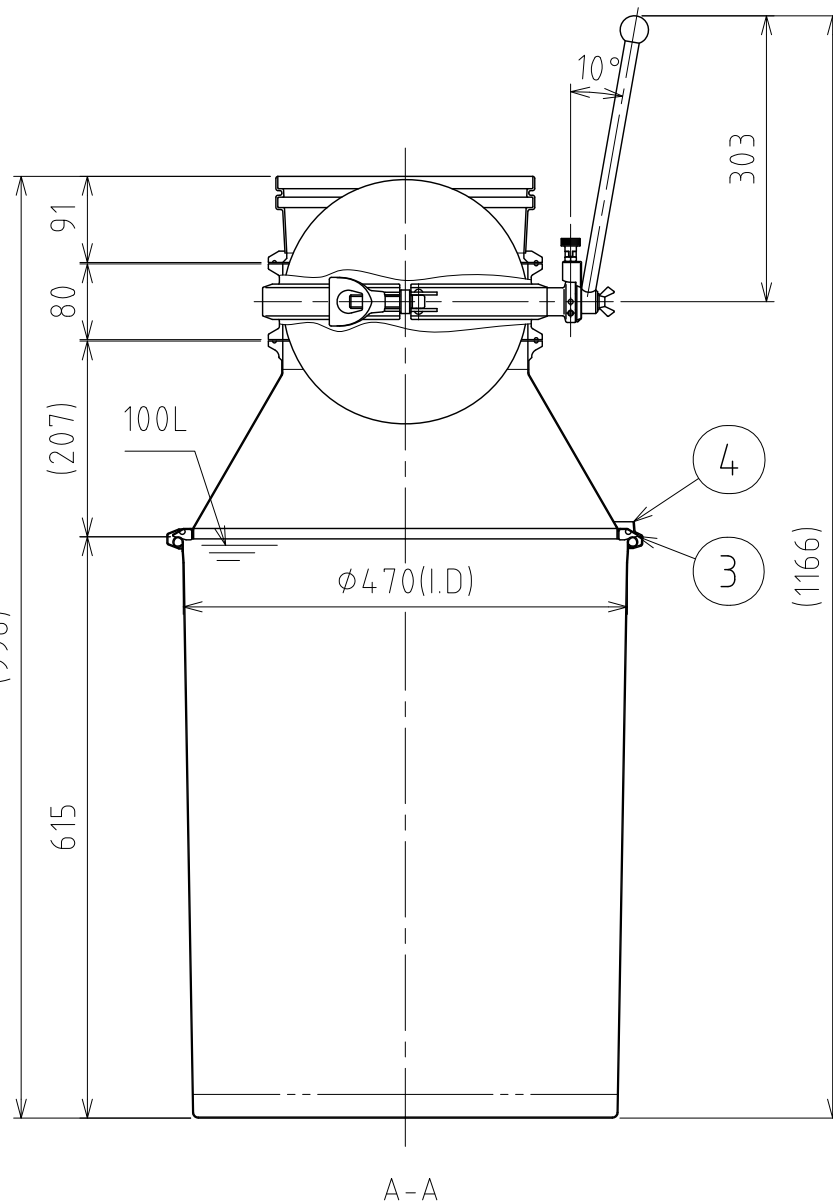
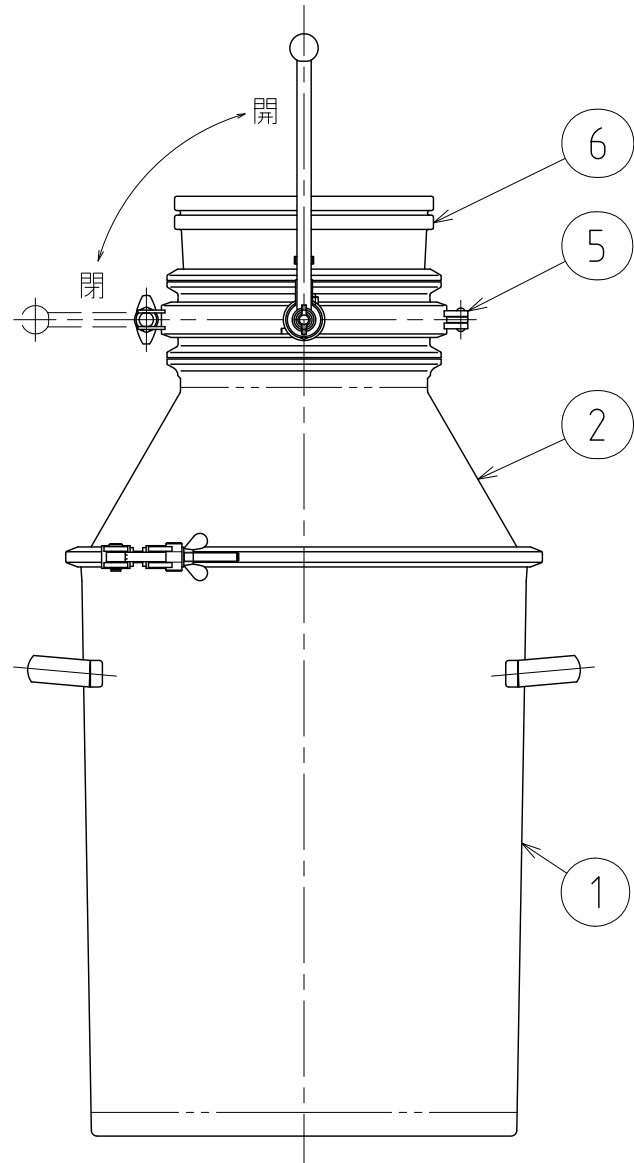
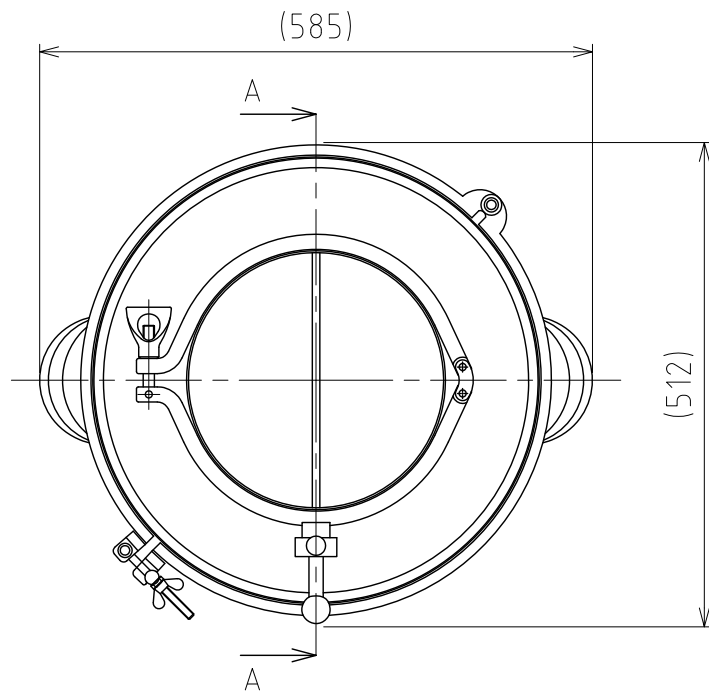


File # 3-003157-0



No.	PART NAME	STANDARD/SIZE	MATERIAL	QTY	NOTE
1	容器本体	TP-CTL-47H	SUS304	1	3-003175
2	ホッパー蓋	HTL-47(S)	SUS304	1	3-003176
3	ガスケット	LP-47	シリコン	1	
4	レバーバンド	B-47	SUS304	1	
5	粉体用・軽量型バタフライバルブ	CH-250A	SUS304	1	オサメ工業
6	スピコッタダプター	スピコット御支給	SUS304	1	3-003180

注記  
 容量：100L(容器本体)  
 仕上げ：内外面#320バフ研磨  
 二点鎖線は、周溶接位置

DESIGN	DATE
DRAWN	DATE
CHECKED	DATE
APPROVED	DATE
	2016/08/01
	2016/08/01
	2016/08/01
	2016/08/01

MARK	DATE	REV	APPROVED
板金溶接組立の寸法許容差は±1%又は5mmの大きい値			
NAME	粉体用ホッパー蓋付容器 HTLC-47-100(S) / 組図		
DWG NO.	3-003157-0		
SCALE	1:8	CUSTOMER	
<b>SANKO ASTEC INC.</b>			