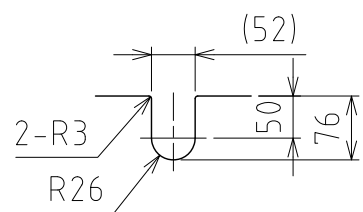
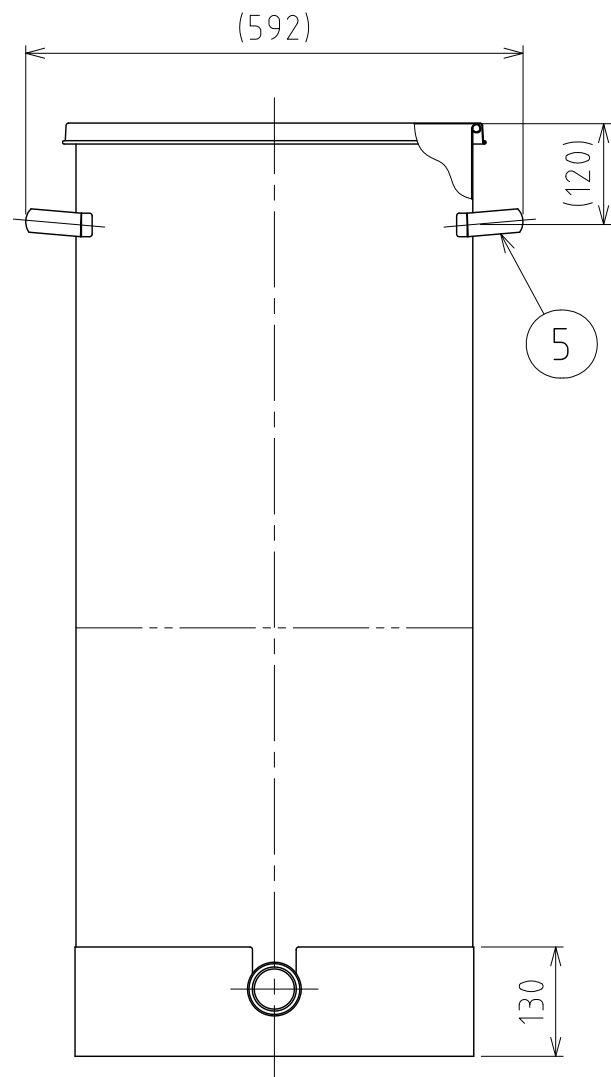
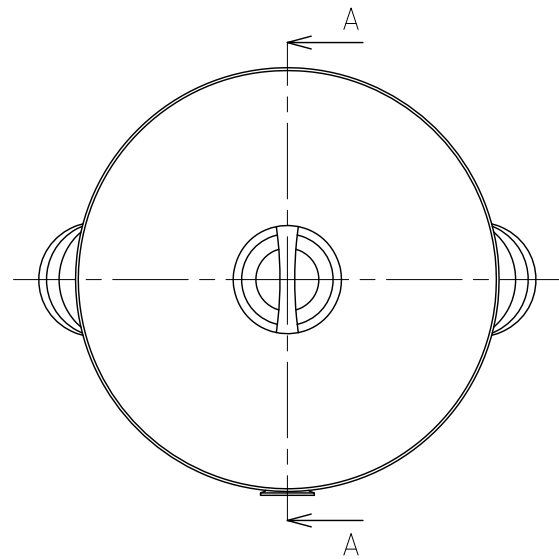
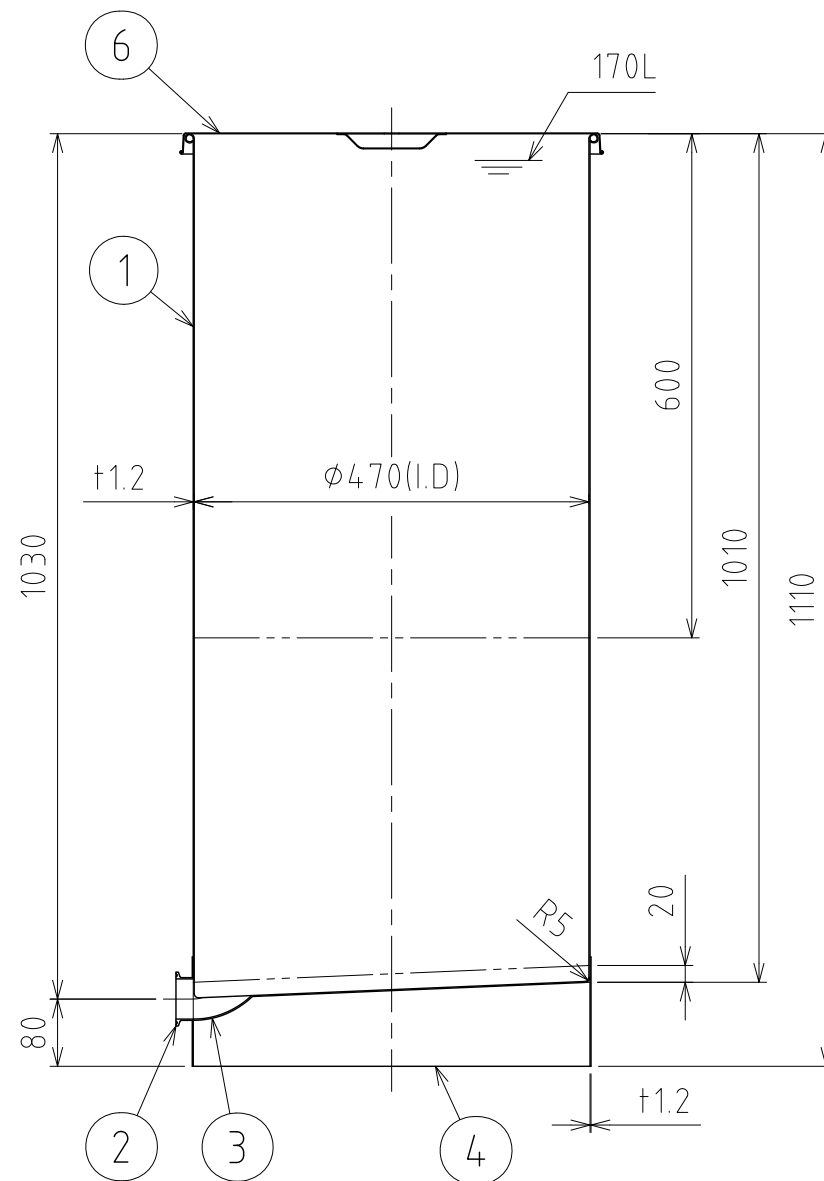


No.	PART NAME	STANDARD/SIZE	MATERIAL	QTY	NOTE
1	容器本体		SUS304	1	
2	ヘルール	ISO 2S ϕ 47.8(I.D) L20.5	SUS304	1	
3	90°ロングエルボ	ISO 2S ϕ 47.8(I.D)	SUS304	1	
4	袴		SUS304	1	
5	取っ手	L	SUS304	2	
6	ストック蓋	S-47 (t0.8)	SUS304	1	



袴切欠き詳細図



A-A

注記

容量：170L
 仕上げ：内外面 # 320バフ研磨
 容器本体は、継胴部あり
 取っ手の取付は、スポット溶接
 袴の取付は、断続溶接
 二点鎖線は、周溶接位置
 重量：約21kg

MARK	DATE	REV	APPROVED
板金溶接組立の寸法許容差は±1%又は5mmの大きい値			
NAME	スロープ容器 KT-ST-47H(S)		
DWG NO.	3-003116-0		
SCALE	1:9	CUSTOMER	
SANKO ASTEC INC.			

DESIGN	DATE
	2016/05/20
DRAWN	DATE
	2016/05/20
CHECKED	DATE
	2016/05/20
APPROVED	DATE
	2016/05/20