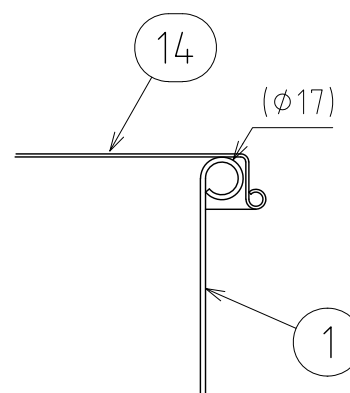
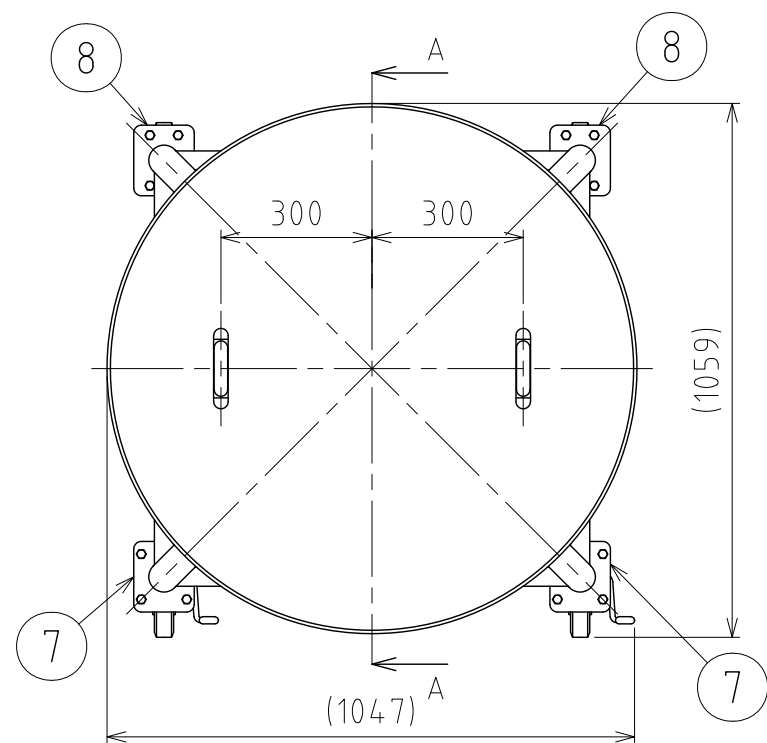


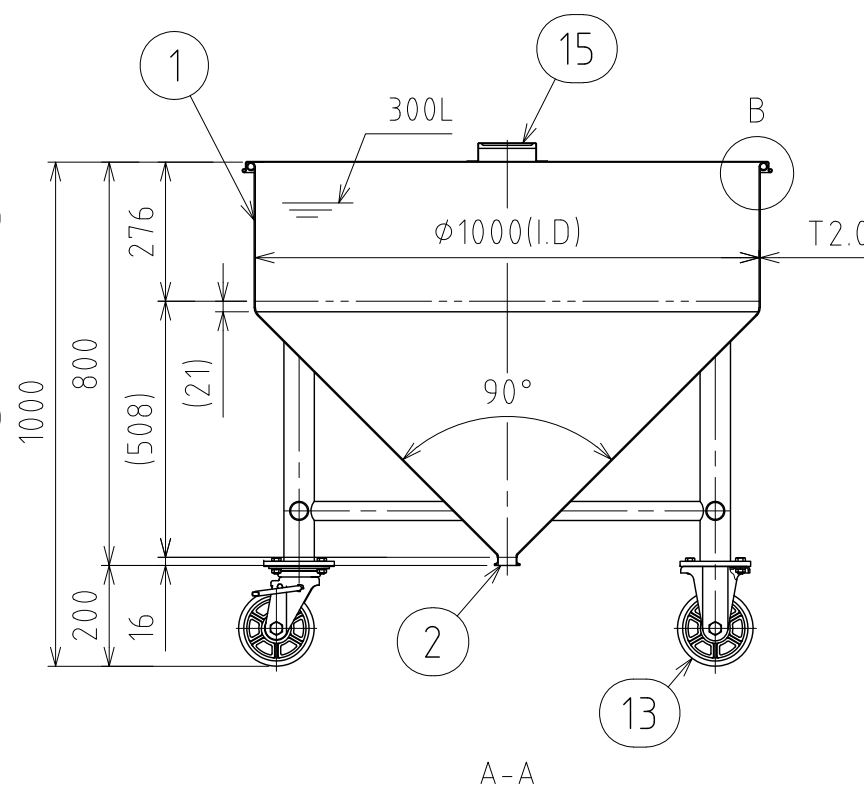
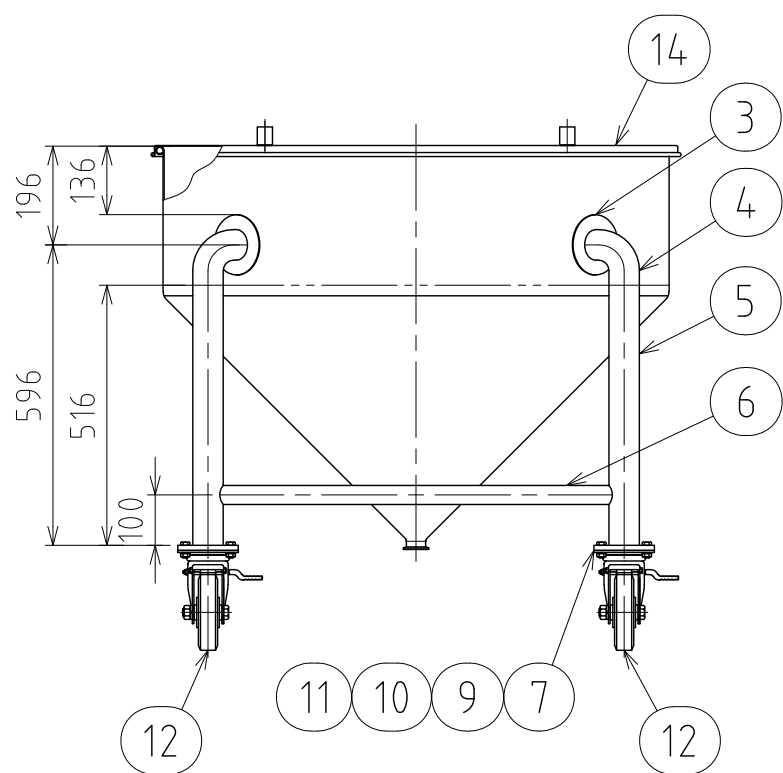
REVISIONS

MARK	DATE	REV	DESCRIPTION	APPROVED
------	------	-----	-------------	----------



B部詳細 S=1:3

注記
 容量：300L
 仕上げ：内外面# 320バフ研磨
 コの字取っ手の取付はスポット溶接
 二点鎖線は、周溶接位置
 使用重量は、製品を含み816kg以下



No.	PART NAME	STANDARD/SIZE	MATERIAL	QTY	NOTE
15	コノ字取っ手	L	SUS304	2	
14	ヒラ蓋	H-100 (T1.2)	SUS304	1	
13	キャスター(B)	PNUDKA-150/ウカイ	SUS304	2	
12	キャスター(A)ストッパー付	PNUDJAB-150/ウカイ	SUS/ウカイ車	2	
11	スプリングワッシャ	M10用	SUS/ウカイ車	16	
10	六角ナット	M10	SUS304	16	
9	六角ボルト	M10×L25	SUS304	16	
8	キャスター取付座(B)		SUS304	2	4-003042
7	キャスター取付座(A)		SUS304	2	4-003041
6	補強パイプ	φ 38× T2.0× L779	SUS304	4	
5	パイプ脚	φ 60.5× T2.0× L516	SUS304	4	
4	ネック付エルボ	φ 60.5× T2.0× H110.25	SUS304	4	
3	アテ板	φ 120× T2.0	SUS304	4	
2	ヘルール	ISO 1.5S φ 35.7(I.D)	SUS304	1	4-003044
1	容器本体		SUS304	1	

DRAWN	DATE	NAME	HT-ST-100(S)		
	2015/08/06				
CHECKED	DATE	DWG NO.	3-002914-0		
DESIGN	DATE	SCALE	1:15	CUSTOMER	
SANKO ASTEC INC.					