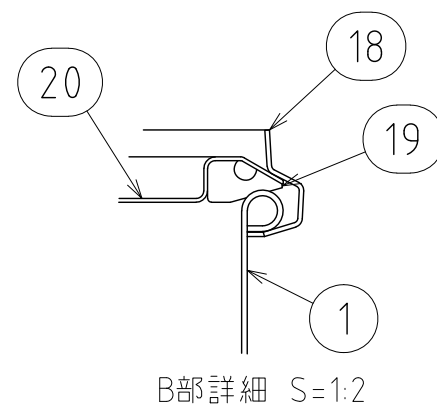
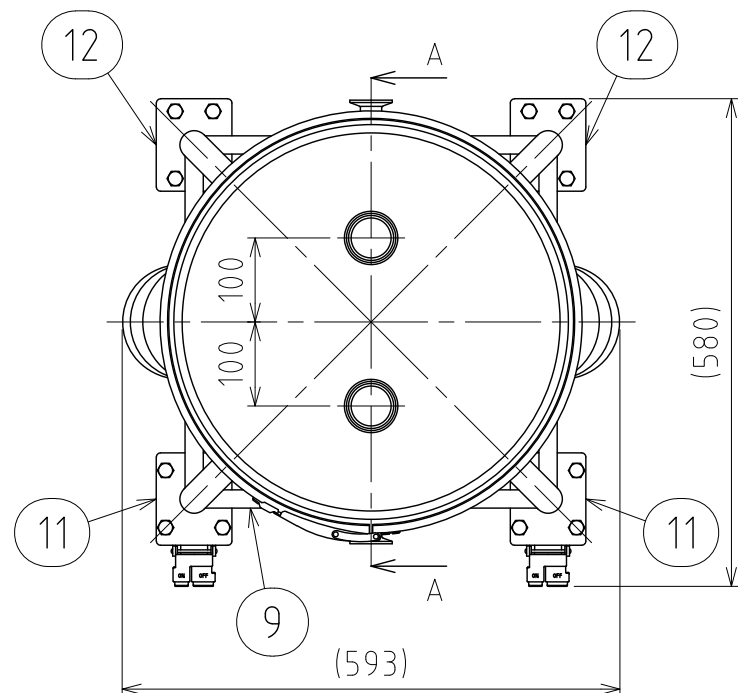
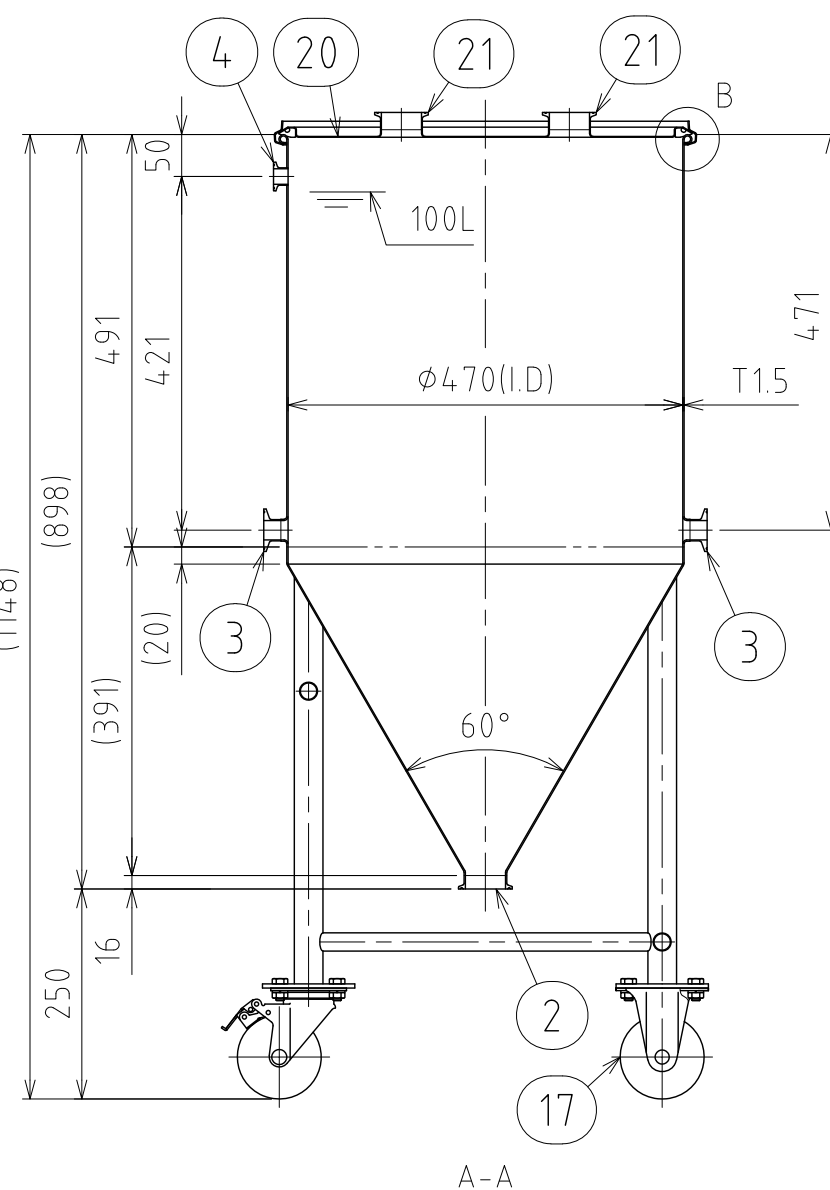
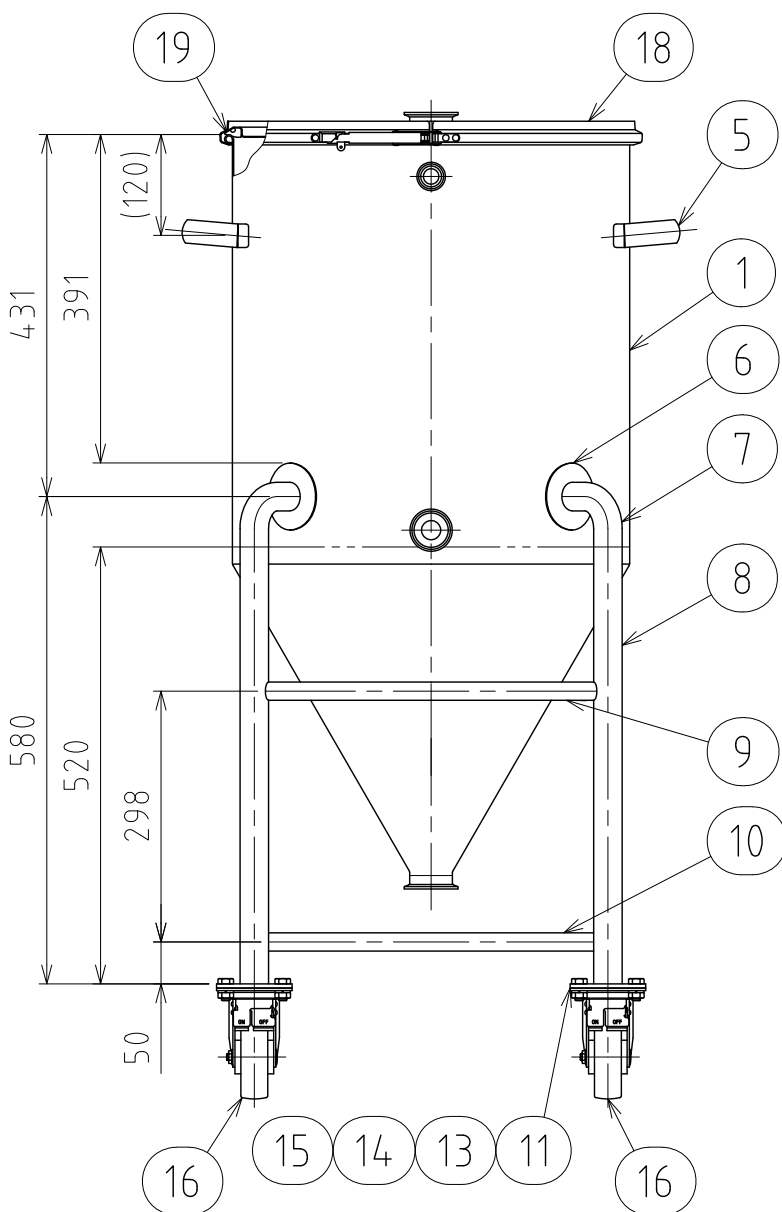


REVISIONS

MARK	DATE	REV	DESCRIPTION	APPROVED
------	------	-----	-------------	----------



注記
 容量：100L
 仕上げ：内外面# 320バフ研磨
 取っ手の取付は、スポット溶接
 二点鎖線は、周溶接位置
 使用重量は、製品を含み 326kg以下



No.	PART NAME	STANDARD/SIZE	MATERIAL	QTY	NOTE
21	ヘルール (D)	ISO 2S φ47.8(I.D) L20.5	SUS304	2	
20	密閉蓋	L-47 (T1.0)	SUS304	1	
19	ガスケット	LP-47	シリコンゴム	1	
18	レバーバンド	B-47	SUS304	1	
17	キャスター (B)	320SR-UB-100/ハンマー	SUS/クワカ車	2	
16	キャスター (A) ストッパー付	315S-UB-100/ハンマー	SUS/クワカ車	2	
15	スプリングワッシャ	M10用	SUS304	16	
14	六角ナット	M10	SUS304	16	
13	六角ボルト	M10×L20	SUS304	16	
12	キャスター取付座 (B)		SUS304	2	4-001938
11	キャスター取付座 (A)		SUS304	2	4-001937
10	補強パイプ (B) 下段	φ 21.7×T1.0×L396	SUS304	3	
9	補強パイプ (A) 上段	φ 21.7×T1.0×L396	SUS304	1	
8	パイプ脚	φ 34×T2.0×L520	SUS304	4	
7	ネック付エルボ	φ 34×T2.0×H77	SUS304	4	
6	アテ板	φ 80×T1.5	SUS304	4	
5	取っ手	L	SUS304	2	
4	ヘルール (C)	ISO 15A φ 18.4(I.D) L17.3	SUS316L	1	
3	ヘルール (B)	ISO 1S φ 23(I.D) L20.5	SUS304	2	
2	ヘルール (A)	ISO 2S φ 47.8(I.D)	SUS304	1	4-001976
1	容器本体		SUS304	1	

DRAWN	DATE	NAME	HTW-CTL-47H(S)
	2015/07/22	DWG NO.	3-002897-0
CHECKED	DATE	SCALE	1:9 CUSTOMER
DESIGN	DATE	SANKO ASTEC INC.	