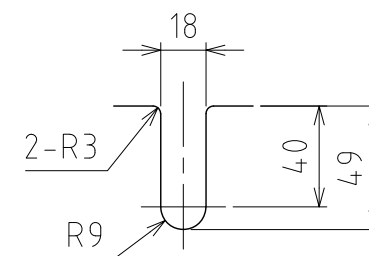
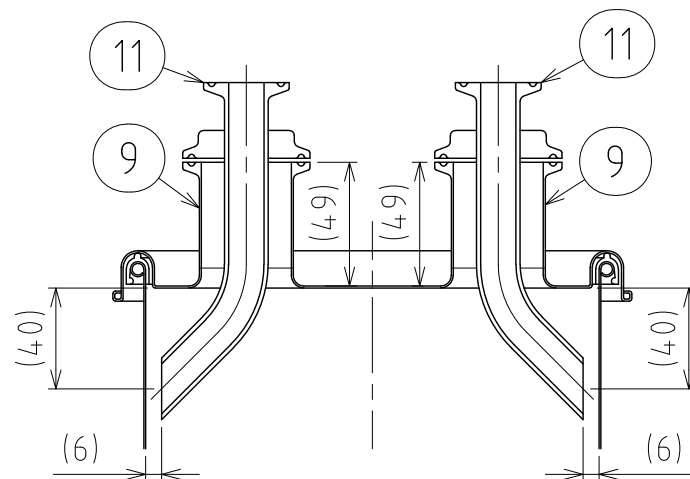
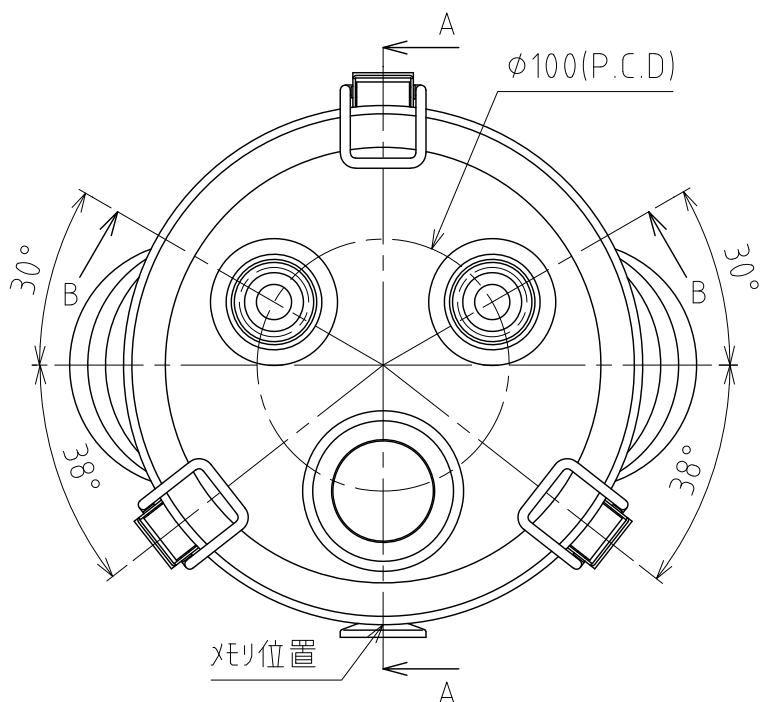


REVISIONS

| MARK | DATE | REV | DESCRIPTION | APPROVED |
|------|------|-----|-------------|----------|
|------|------|-----|-------------|----------|



袴切り欠き詳細図

注記

容量：5L

仕上げ：内外面#400バフ研磨+内面電解研磨

取っ手・キャッチクリップの取付は、スポット溶接

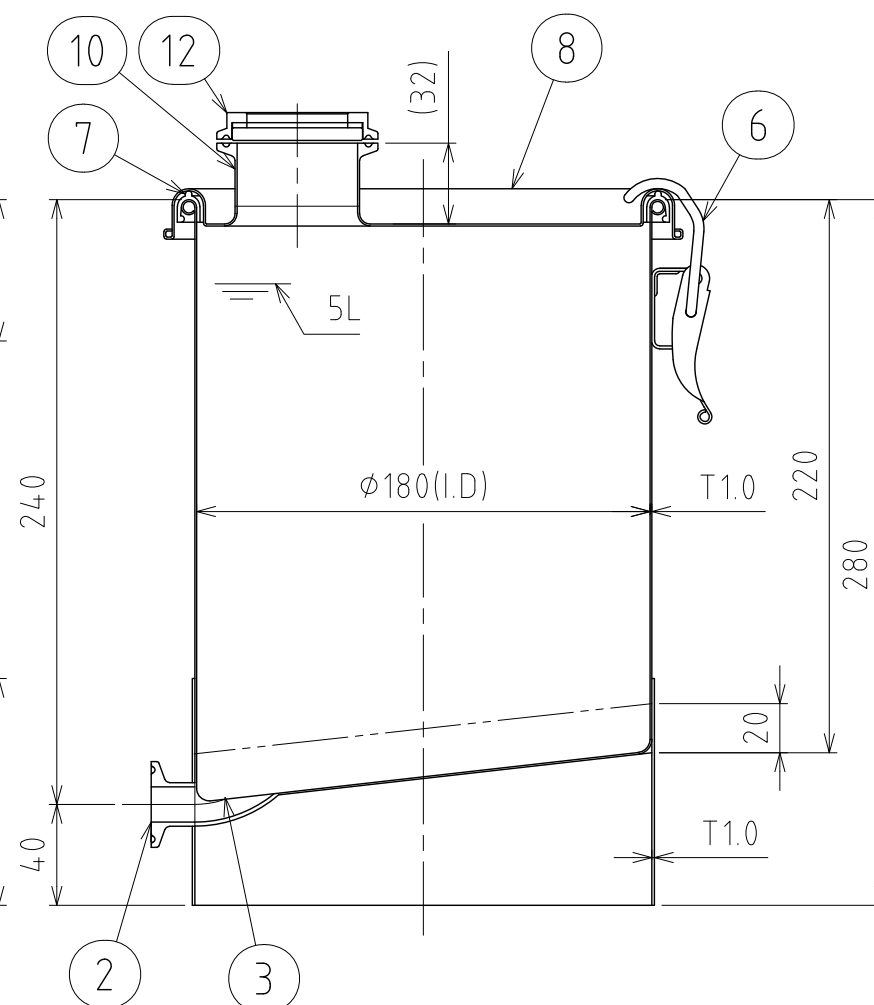
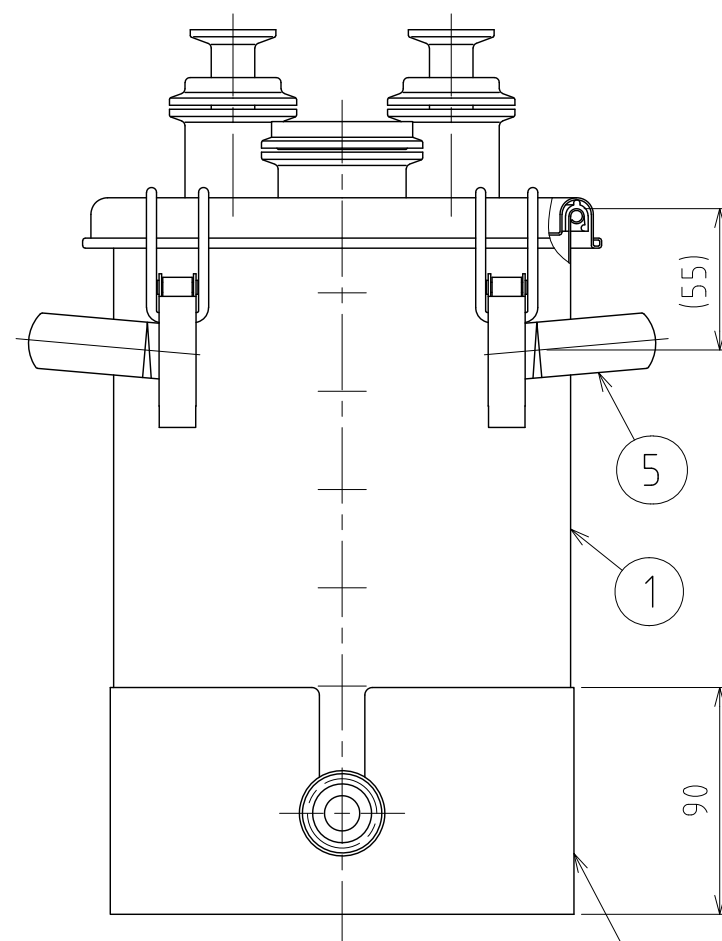
袴の取付は、断続溶接

二点鎖線は、周溶接位置

1L毎メモリ打ち/5ヶ所

付属品：1.5Sクランプ、1.5Sシリコンガスケット×各2

2Sクランプ、2Sシリコンガスケット×各1



| No. | PART NAME | STANDARD/SIZE | MATERIAL | QTY | NOTE |
|-----|-----------|-------------------------|----------|-----|----------|
| 12 | サイトグラス | SG-2S-TG5 | SUS304 | 1 | 強化硝子/シリコ |
| 11 | 流入管 | ISO 10A×1.5S | SUS316L | 2 | 4-002873 |
| 10 | ヘルール(C) | ISO 2S φ47.8(I.D) L25 | SUS316L | 1 | |
| 9 | ヘルール(B) | ISO 1.5S φ35.7(I.D) L42 | SUS316L | 2 | |
| 8 | 密閉蓋 | M-18 (T1.0) | SUS316L | 1 | |
| 7 | ガスケット | MPA-18 | シリコンゴム | 1 | |
| 6 | キャッチクリップ | | SUS304 | 3 | |
| 5 | 取っ手 | S | SUS304 | 2 | |
| 4 | 袴 | | SUS304 | 1 | |
| 3 | ロングエルボ | 10A | SUS316L | 1 | |
| 2 | ヘルール(A) | ISO 10A φ14(I.D) L17.3 | SUS316L | 1 | |
| 1 | 容器本体 | | SUS316L | 1 | |

| DRAWN | DATE | NAME | KT-CTH-18(S) | | |
|---------|------------|-------------------------|--------------|----------|--|
| | 2015/05/25 | DWG NO. | 3-002872-0 | | |
| CHECKED | DATE | SCALE | 1:3 | CUSTOMER | |
| DESIGN | DATE | SANKO ASTEC INC. | | | |