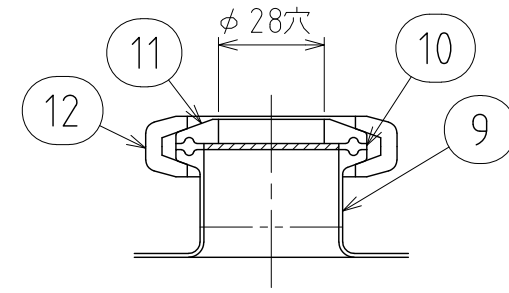
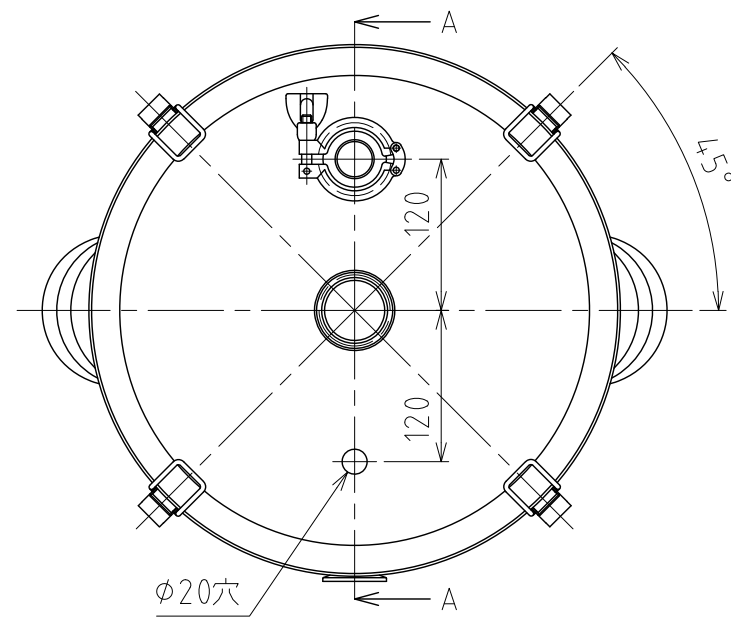
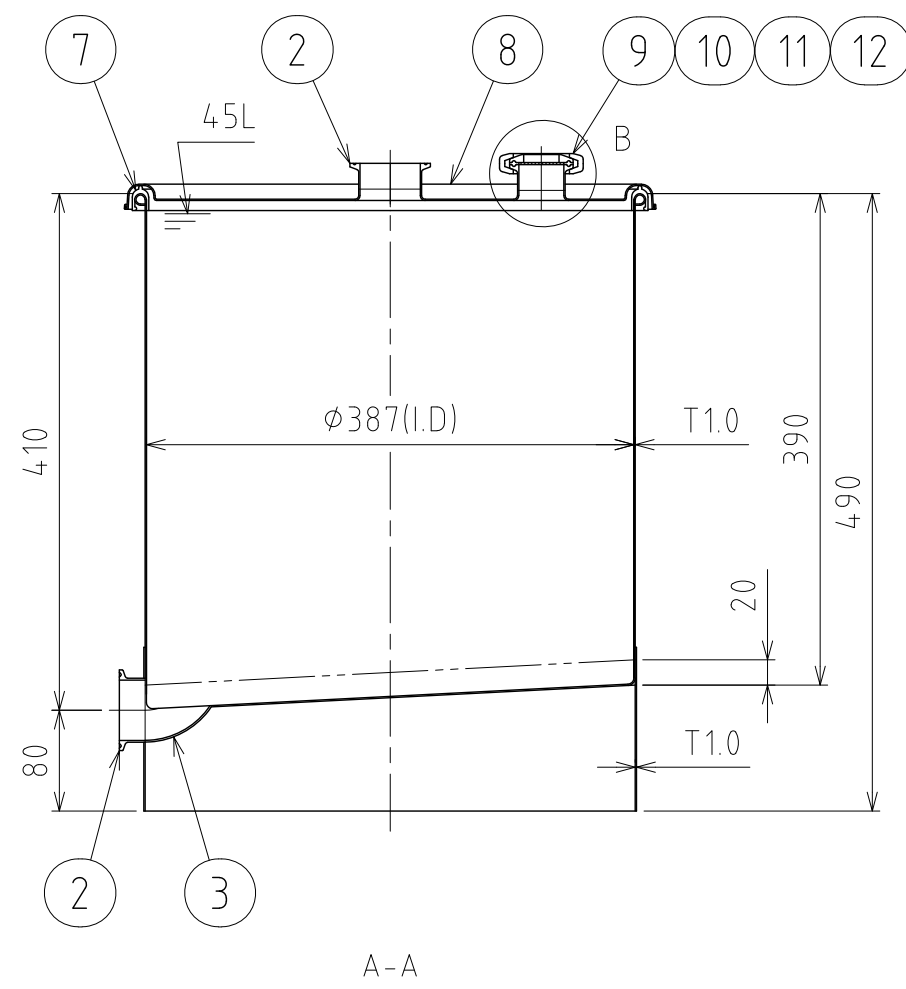
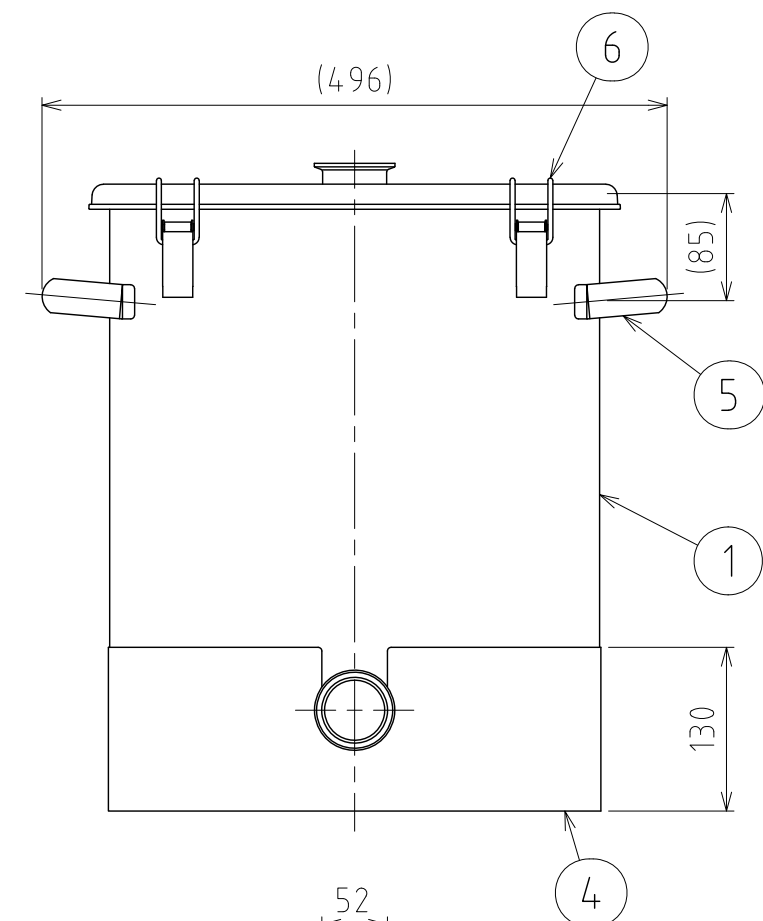


REVISIONS				
MARK	DATE	REV	DESCRIPTION	APPROVED

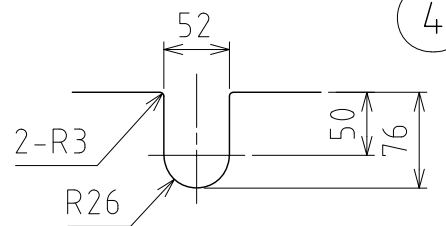


B部詳細 S=1:2

注記
 仕上げ：内外面# 320バフ研磨
 容量：45L
 キャッチクリップは、90°毎4ヶ所
 取っ手・キャッチクリップの取付は、スポット溶接
 袴の取付は、断続溶接
 二点鎖線は、周溶接位置



A-A



袴切り欠き詳細図

No.	PART NAME	STANDARD/SIZE	MATERIAL	QTY	NOTE
12	クランプバンド	ISO 1S-1.5S/13MHHM-LW	SUS304	1	
11	ヘルールキャップ(S)	ISO-1.5S/16AMD/φ28穴	SUS304	1	
10	アミ付ヘルールガスケット	ISO 1.5S/#60	PTFE	1	
9	ヘルール(B)	ISO 1.5S φ35.7(I.D) L20.5	SUS304	1	
8	密閉蓋	M-39 (T1.0)	SUS304	1	
7	ガスケット	MPA-39	シリコンゴム	1	
6	キャッチクリップ		SUS304	4	
5	取っ手	M	SUS304	2	
4	袴		SUS304	1	
3	ロングエルボ	2S	SUS304	1	
2	ヘルール(A)	ISO 2S φ47.8(I.D) L20.5	SUS304	2	
1	容器本体		SUS304	1	

DRAWN	DATE	NAME	KT-CTH-39(S)	
	2015/01/13	DWG NO.	3-002818-0	
CHECKED	DATE	SCALE	1:6	CUSTOMER
DESIGN	DATE	SANKO ASTEC INC.		