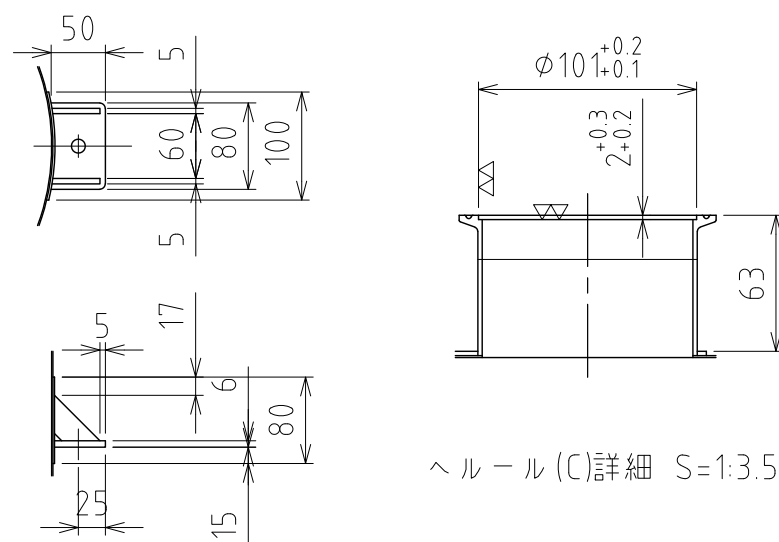
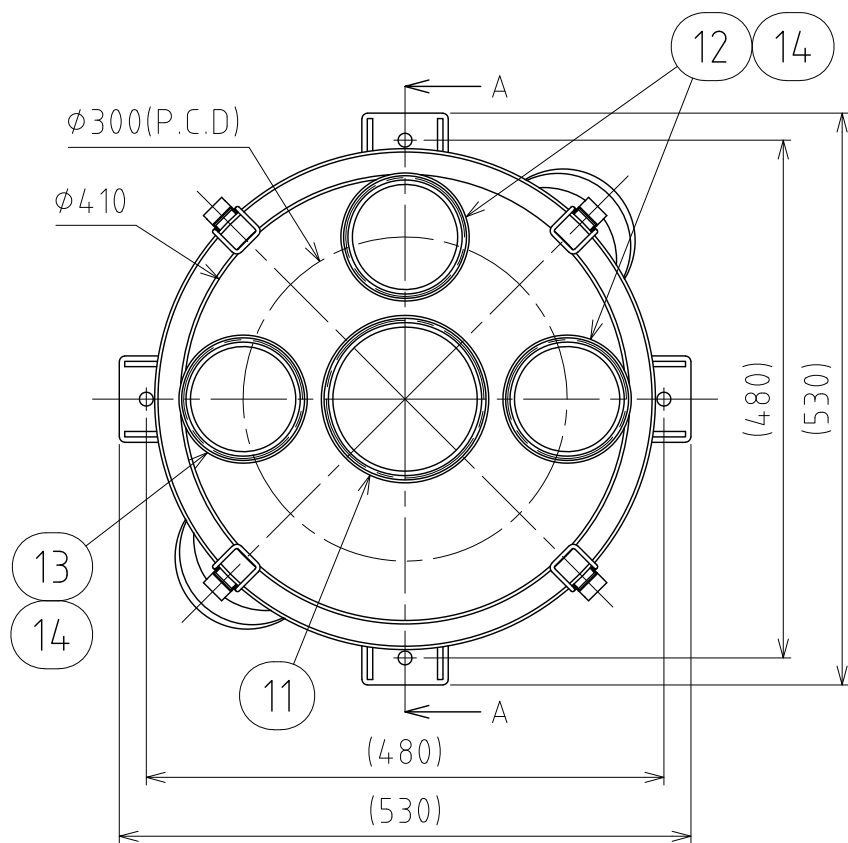
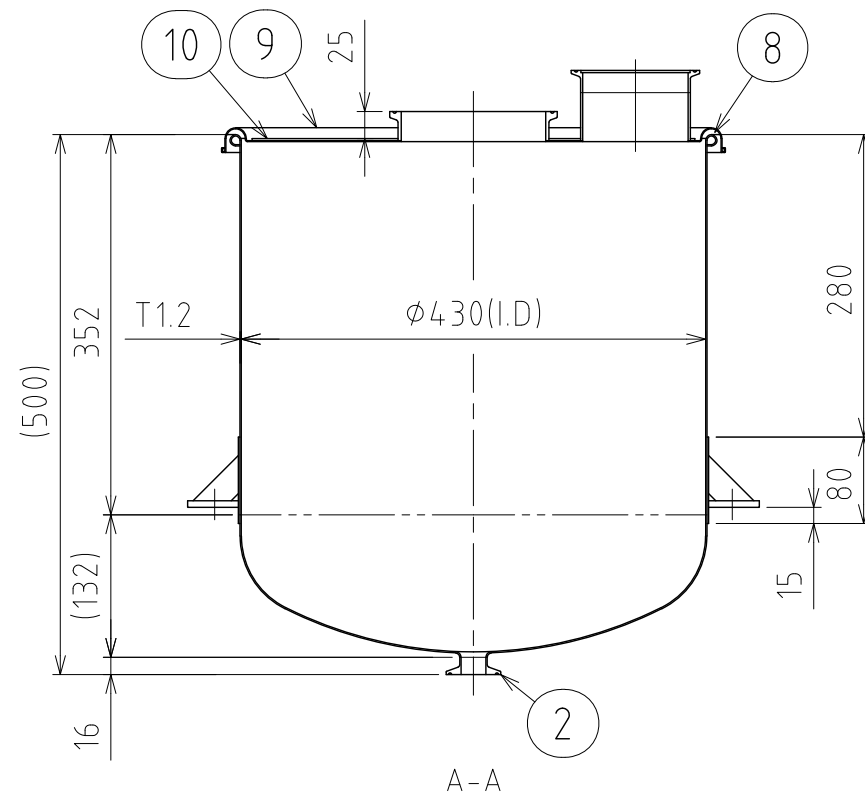
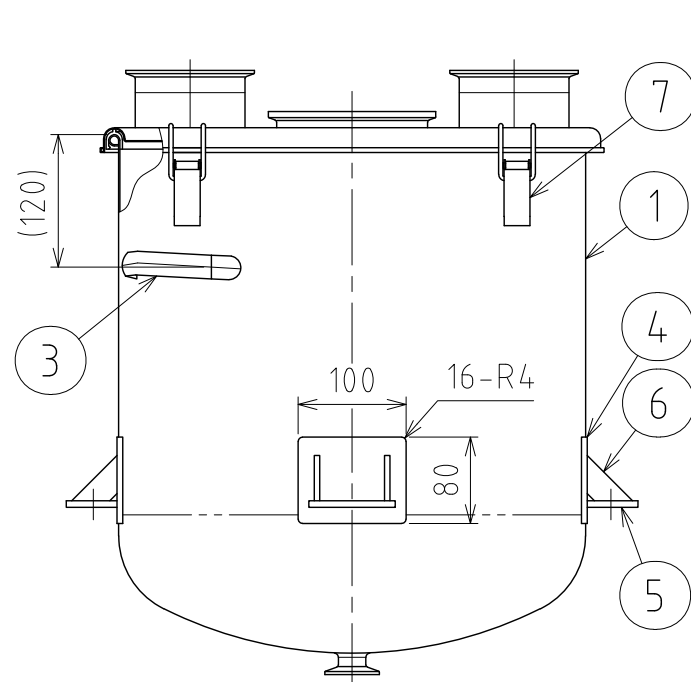


REVISIONS				
MARK	DATE	REV	DESCRIPTION	APPROVED



取付座詳細

注記  
 仕上げ：内外面 # 320バフ研磨  
 容量：60L  
 キャッチクリップは、90°毎4ヶ所  
 取っ手・キャッチクリップ・補強円板の取付は、スポット溶接  
 二点鎖線は、周溶接位置



No.	PART NAME	STANDARD/SIZE	MATERIAL	QTY	NOTE
14	サニタリーパイプ	ISO 4S φ97.6(I.D) L44.5	SUS304	3	
13	ヘルール(D)	ISO 4S φ97.6(I.D) L20.5	SUS304	1	
12	ヘルール(C)	ISO 4S φ97.6(I.D) L20.5	SUS304	2	追加工有
11	ヘルール(B)	ISO 5S φ133.8(I.D) L27	SUS304	1	
10	補強円板	φ410×T2	SUS304	1	
9	密閉蓋	M-43 (T1.0)	SUS304	1	
8	Bタイプガスケット	MPB-43	シリコンゴム	1	
7	キャッチクリップ		SUS304	4	
6	補強板	25×T5	SUS304	8	
5	取付座	T6	SUS304	4	
4	アテ板	T1.5	SUS304	4	
3	取っ手	L	SUS304	2	
2	ヘルール(A)	ISO 1S φ23(I.D)	SUS304	1	
1	容器本体	鏡板：R388.9×R74.3	SUS304	1	

DRAWN	DATE	NAME	DTF-CTH-43(S)	
	2014/11/05	DWG NO.	3-002793-0	
CHECKED	DATE	SCALE	1:7	CUSTOMER
DESIGN	DATE	<b>SANKO ASTEC INC.</b>		