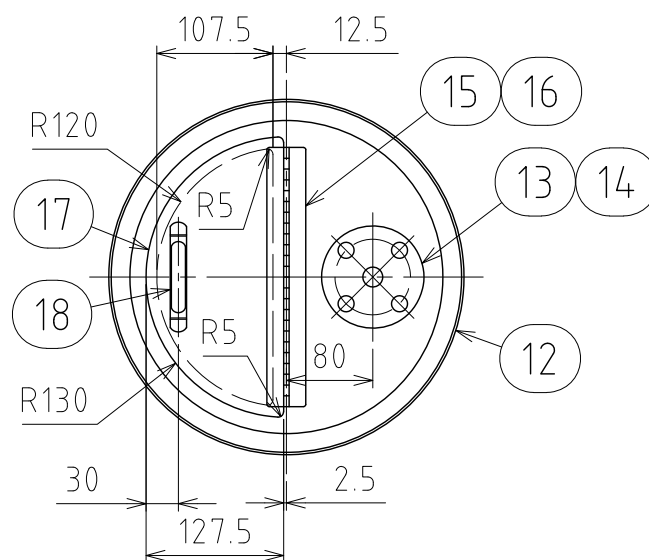
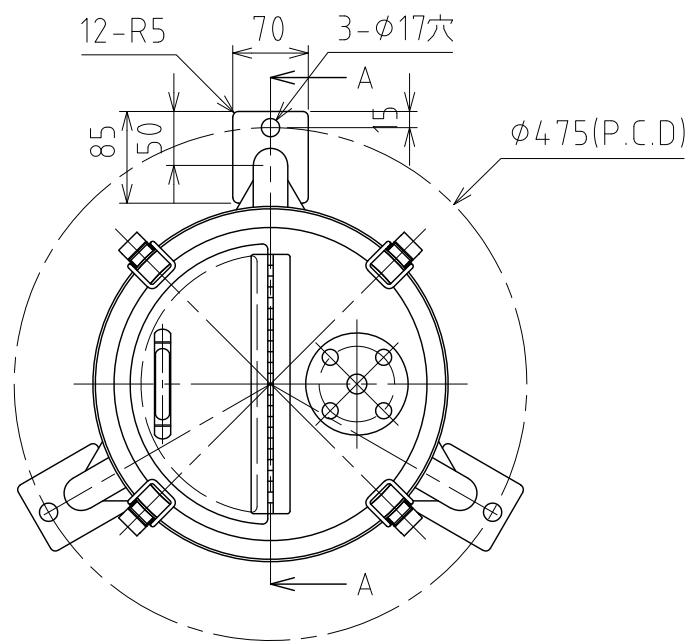
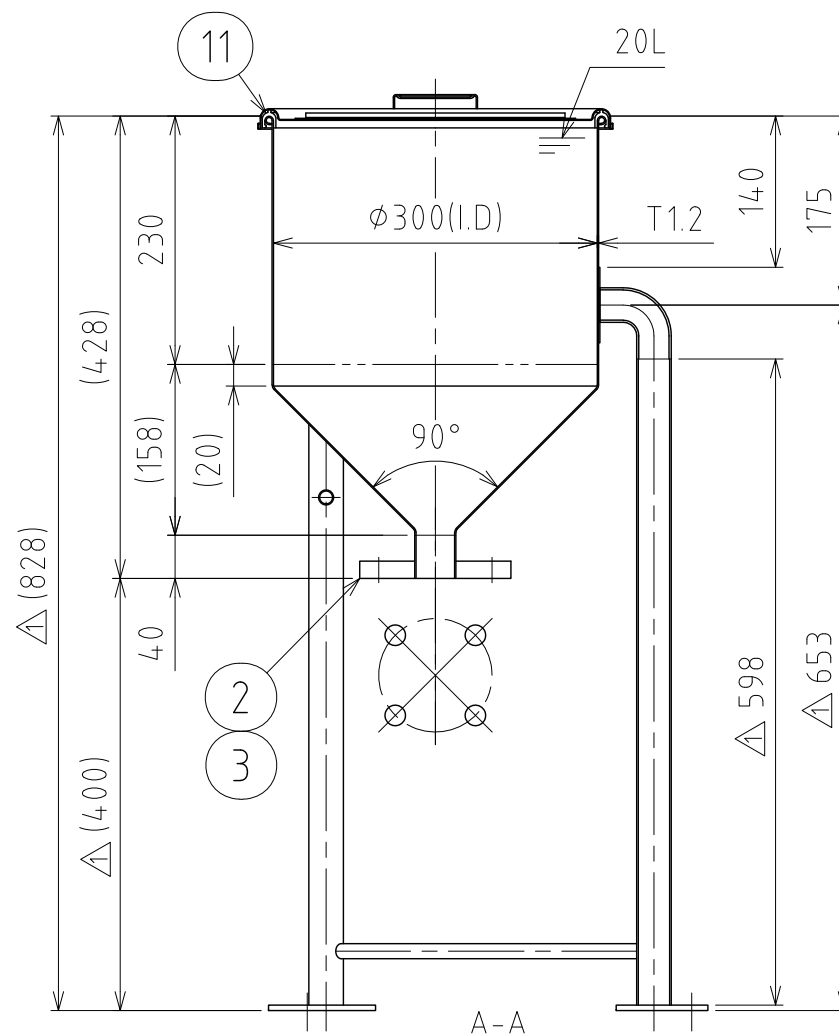
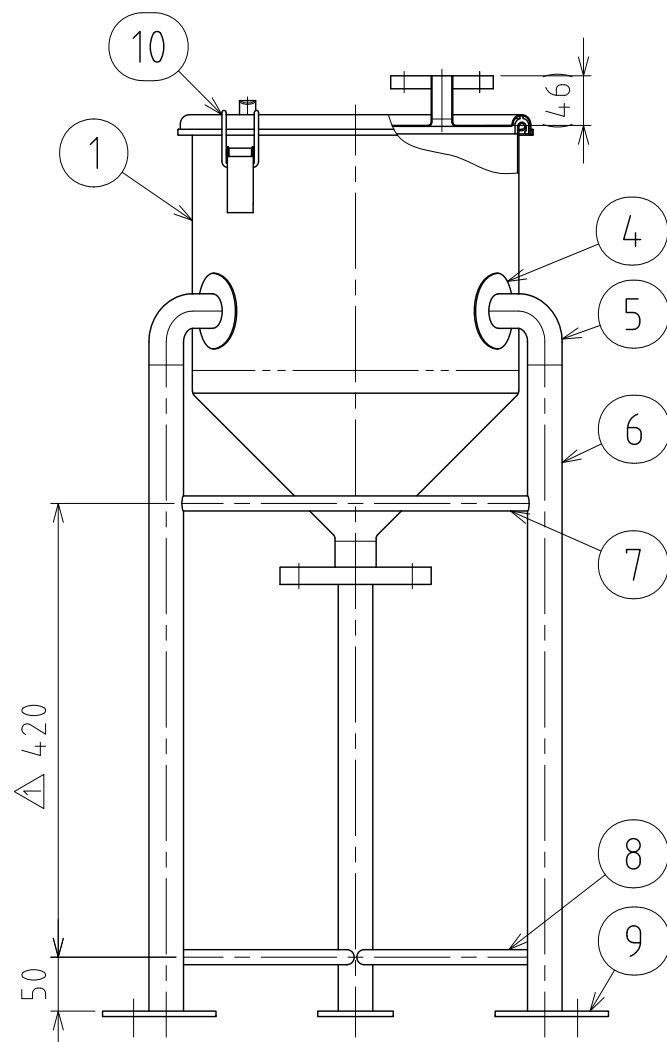


REVISIONS

MARK	DATE	REV	DESCRIPTION	APPROVED
△	14/10/31		No. 002781-1	



注記  
 仕上げ：内外面# 320バフ研磨  
 容量：20L  
 キャッチクリップは、90°毎4ヶ所  
 蝶番・アテ板(B)・上蓋・コの字取っ手  
 キャッチクリップの取付は、スポット溶接  
 二点鎖線は、周溶接位置



No.	PART NAME	STANDARD/SIZE	MATERIAL	QTY	NOTE
18	コの字取っ手	M	SUS304	1	
17	上蓋	T1.0	SUS304	1	
16	蝶番	L240	SUS304	1	
15	アテ板(B)	T1.0	SUS304	1	
14	パイプ(B)	ISO 15A φ18.4(I.D) L40	SUS316L	1	
13	フランジ(B)	JIS10K 15A	SUS304	1	
12	密閉蓋	M-30 (T1.2)	SUS304	1	
11	ガスケット	MPA-30	シリコンゴム	1	
10	キャッチクリップ		SUS304	4	
9	固定座	70×85×T5	SUS304	3	
8	補強パイプ(B) 下段	φ14×T1.0×L322	SUS304	2	
7	補強パイプ(A) 上段	φ14×T1.0×L322	SUS304	1	
6	パイプ脚	φ32×T1.5×L598	SUS304	3	
5	ネック付エルボ	φ32×T2.0×H66	SUS304	3	
4	アテ板(A)	φ70×T1.2	SUS304	3	
3	パイプ(A)	ISO 1.5S φ35.7(I.D) L40	SUS304	1	
2	フランジ(A)	JIS10K 40A	SUS304	1	
1	容器本体		SUS304	1	

DRAWN	DATE	NAME	HT-CTH-30(S)	
	2014/10/23	DWG NO.	3-002781-1	
CHECKED	DATE	SCALE	1:7	CUSTOMER
DESIGN	DATE	<b>SANKO ASTEC INC.</b> 2-53-2, Nihonbashihamacho, Chuo-ku, Tokyo 103-0007 Japan Telephone +81-3-3668-3618 Facsimile +81-3-3668-3617		