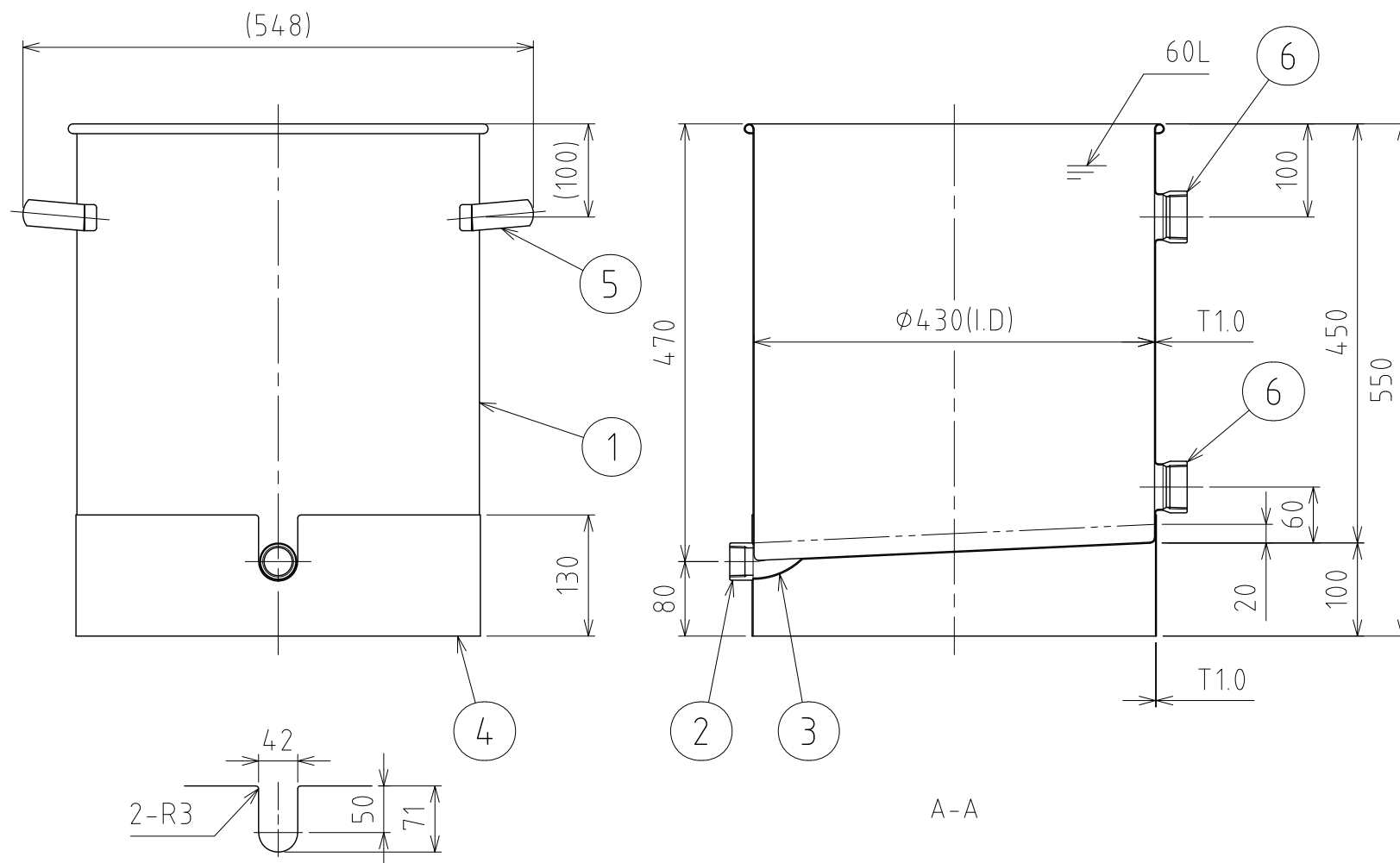
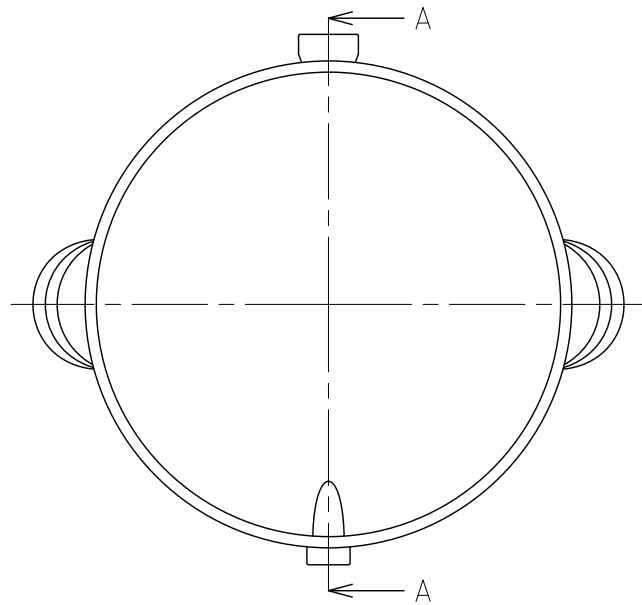


REVISIONS				
MARK	DATE	REV	DESCRIPTION	APPROVED



注記
 仕上げ：内外面 # 320バフ研磨
 容量：60L
 取っ手の取付は、スポット溶接
 袴の取付は、断続溶接
 二点鎖線は、周溶接位置

No.	PART NAME	STANDARD/SIZE	MATERIAL	QTY	NOTE
6	ソケット(B)	Rc1-1/2×L26	SUS304	2	
5	取っ手	L	SUS304	2	
4	袴		SUS304	1	
3	ロングエルボ	ISO 1.5S	SUS304	1	
2	ソケット(A)	Rc1×L25	SUS304	1	
1	容器本体		SUS304	1	

DRAWN	DATE	NAME	K T - S T - 4 3 (S)	
	2014/10/01	DWG NO.	3 - 0 0 2 7 6 6 - 0	
CHECKED	DATE	SCALE	1:7	CUSTOMER
DESIGN	DATE	SANKO ASTEC INC.		

