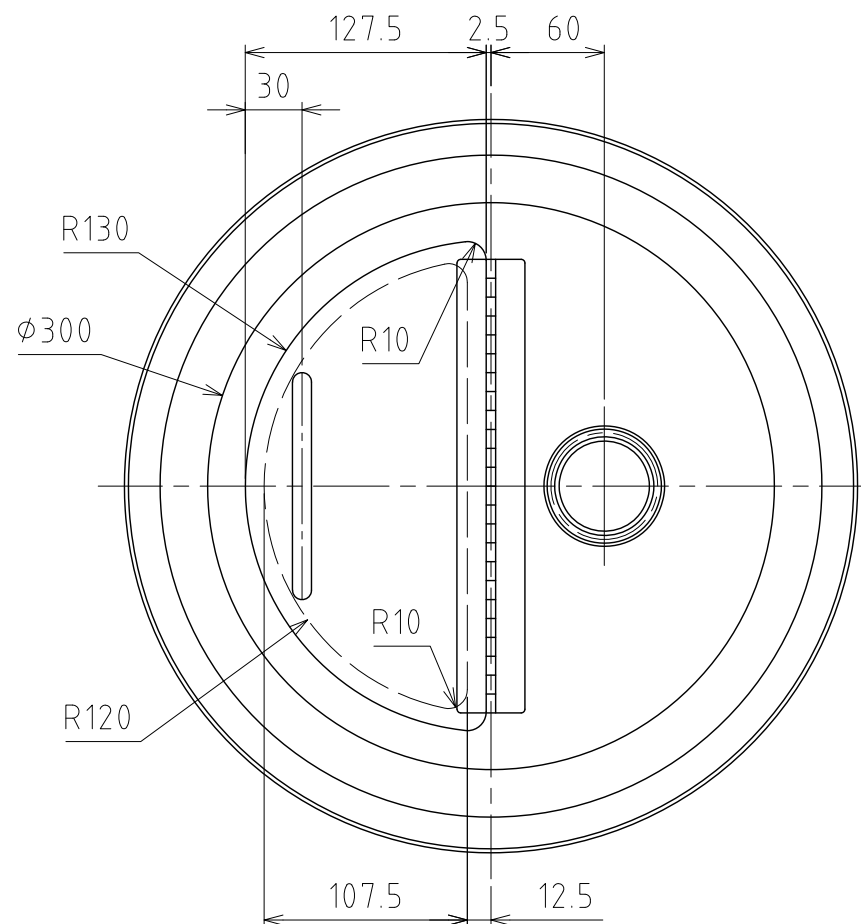
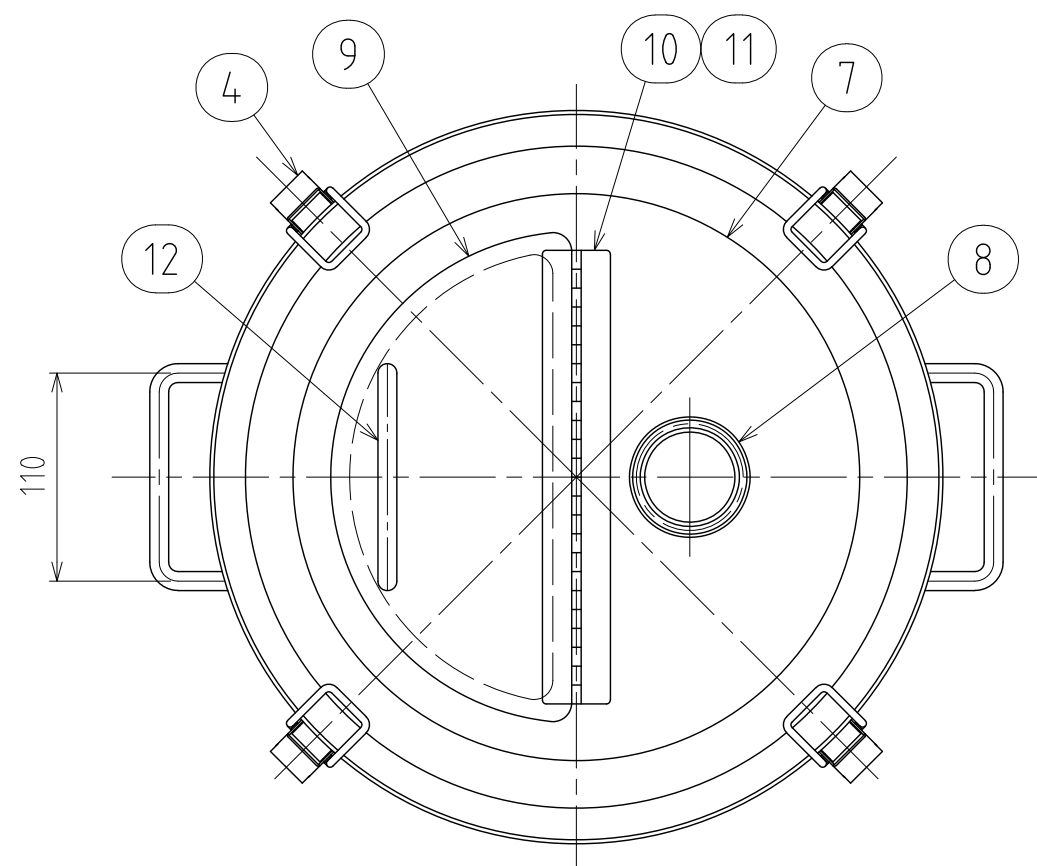
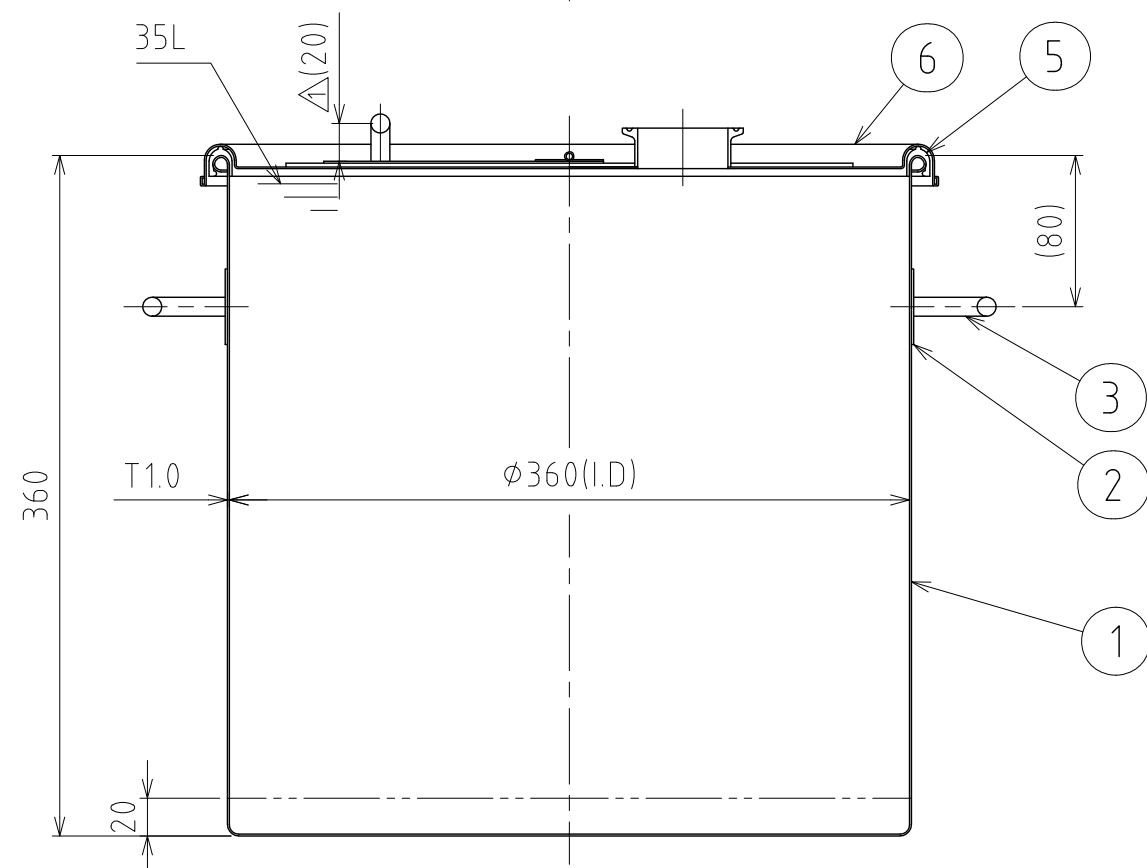


REVISIONS				
MARK	DATE	REV	DESCRIPTION	APPROVED
⚠	14/10/06		No. 002770-1	



注記
 仕上げ：内外面#320バフ研磨
 容量：35L
 キャッチクリップ・アテ板(B)・蝶番・上蓋
 の取付は、スポット溶接
 エッジ部、サニタリー取っ手・補強円板は
 全周溶接
 ニ点鎖線は、周溶接位置



⚠	12	サニタリー取っ手(B)	φ 10丸棒	SUS304	1	
	11	アテ板(B)	T2.0	SUS304	1	
	10	蝶番	L240	SUS304	1	
	9	上蓋	T2.0	SUS304	1	
	8	ヘルール	ISO 2S φ47.8(I.D)L20.5	SUS304	1	
	7	補強円板	φ 300× T2.0	SUS304	1	
	6	密閉蓋	M-36 (T1.0)	SUS304	1	
	5	ガスケット	MPA-36	シリコンゴム	1	
	4	キャッチクリップ		SUS304	4	
⚠	3	サニタリー取っ手(A)	φ 10丸棒	SUS304	2	
	2	アテ板(A)	40× 160× T1.2/R4	SUS304	2	
	1	容器本体		SUS304	1	
No.	PART NAME		STANDARD/SIZE	MATERIAL	QTY	NOTE

DRAWN	DATE	NAME	SMA-CTH-36(S)		
	2014/10/02	DWG NO.	3-002770-1		
CHECKED	DATE	SCALE	1:4	CUSTOMER	
DESIGN	DATE	SANKO ASTEC INC.			