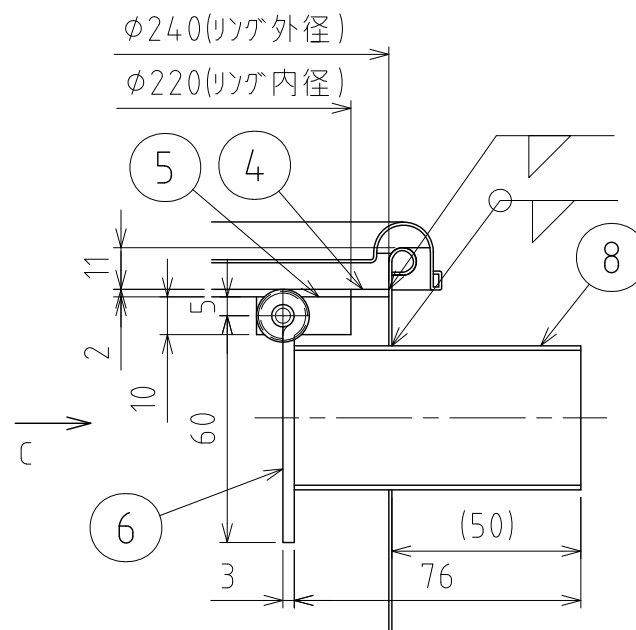
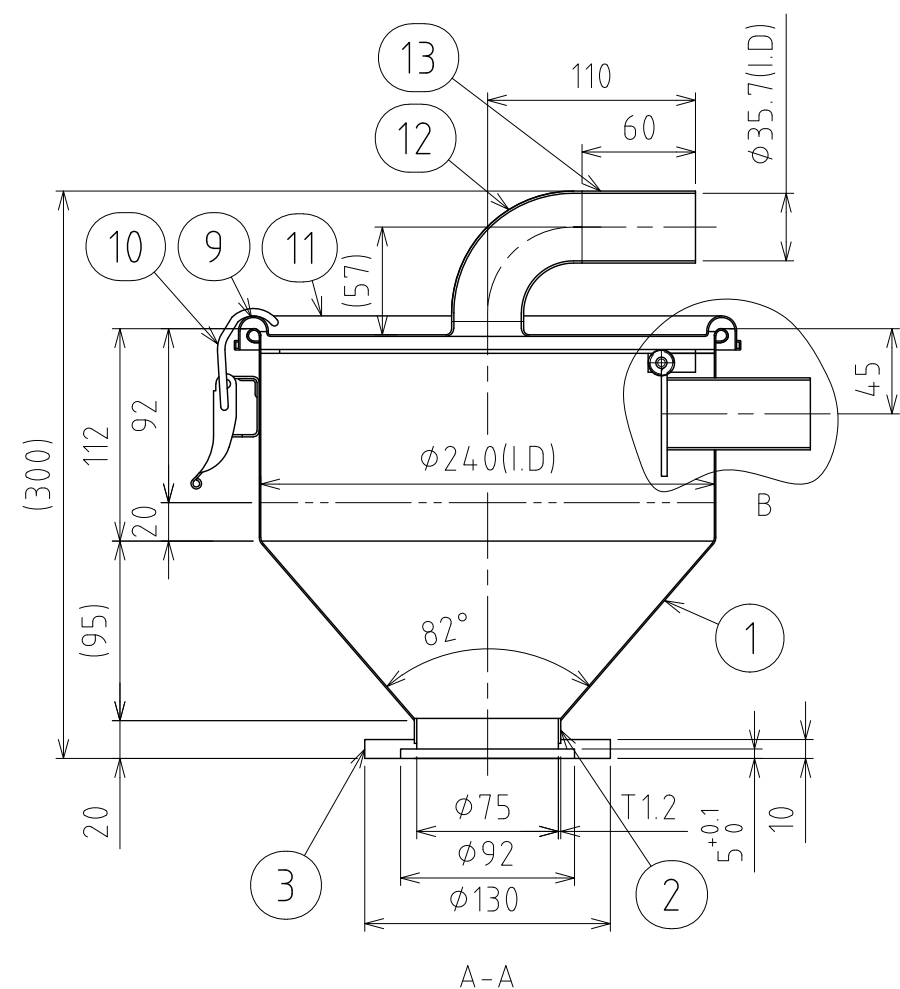
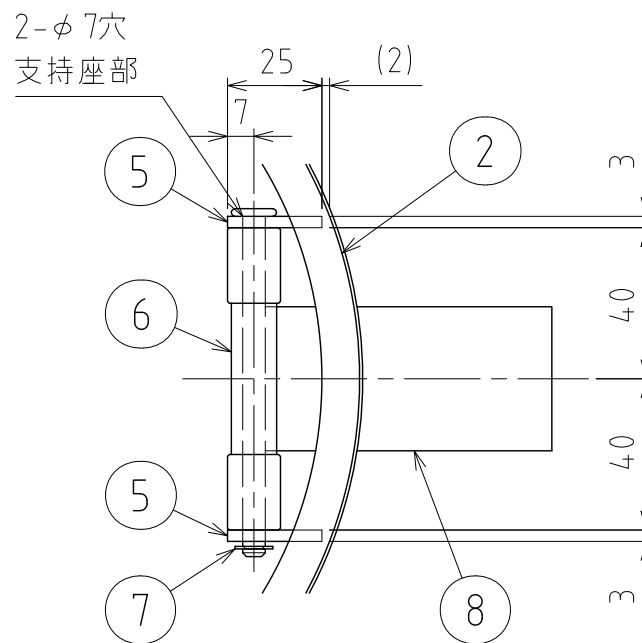
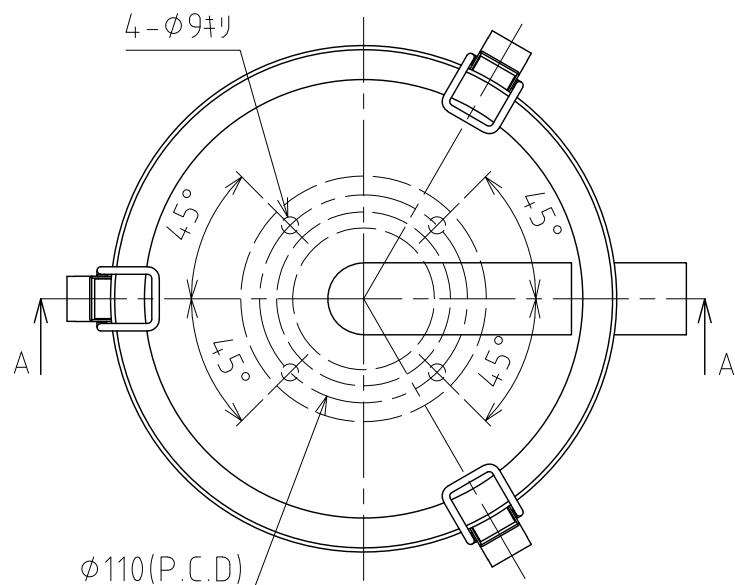
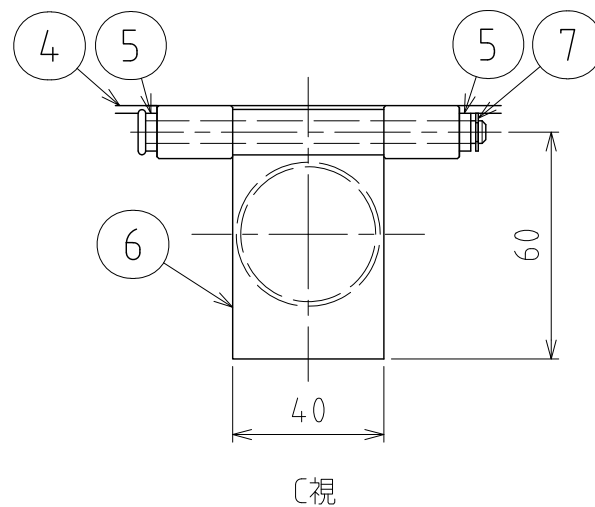


REVISIONS

MARK	DATE	REV	DESCRIPTION	APPROVED
------	------	-----	-------------	----------



B部詳細 S=1:1



注記
仕上げ：内外面# 320バフ研磨
容量：6L
キャッチクリップの取付は、スポット溶接
支持座の取付は点付
二点鎖線は、周溶接位置

No.	PART NAME	STANDARD/SIZE	MATERIAL	QTY	NOTE
13	パイプ(C)	ISO 1.5S φ35.7 L60	SUS304	1	
12	90°エルボ	ISO 1.5S	SUS304	1	
11	密閉蓋	M-24/T0.8	SUS304	1	
10	キャッチクリップ		SUS304	3	
9	ガスケット	MPA-24	シリコンゴム	1	
8	パイプ(B)	ISO 1.5S φ35.7 L76	SUS304	1	
7	E型止め輪	B-1024-5	SUS304	1	タケゲン
6	蝶番	B-1543-B1	SUS304	1	タケゲン
5	支持座	25×10×T3.0	SUS304	2	
4	リング	T2.0	SUS304	1	
3	フランジ		SUS304	1	
2	パイプ(A)	φ75(I.D.)×L14×T1.2	SUS304	1	
1	容器本体	T1.2	SUS304	1	

DRAWN	DATE	NAME	HTF-CTH-24(S)	
	2014/09/12			
CHECKED	DATE	DWG NO.	3-002754-0	
DESIGN	DATE	SCALE	1:4	CUSTOMER
SANKO ASTEC INC.				