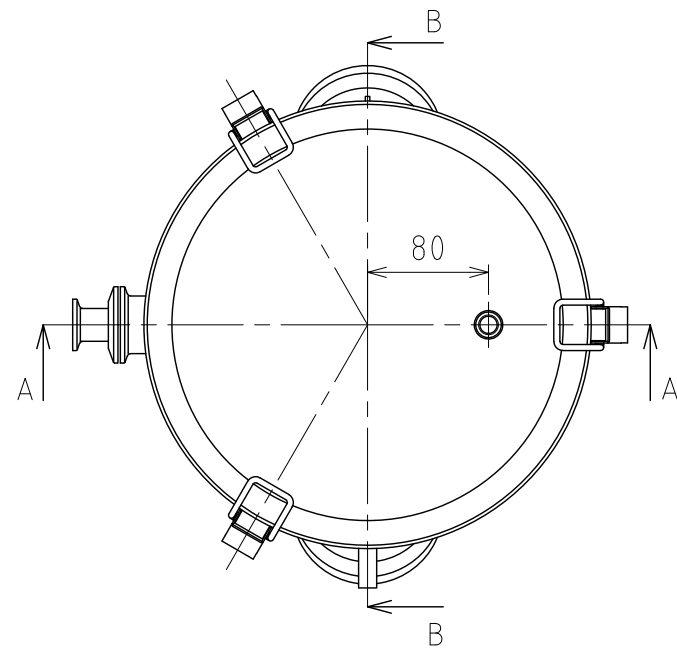
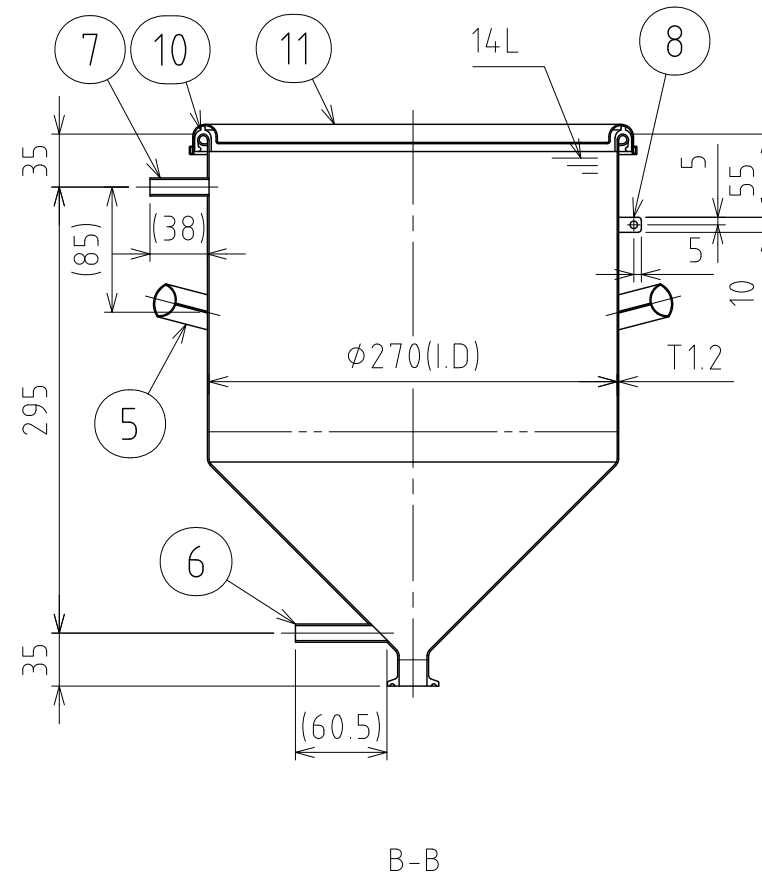
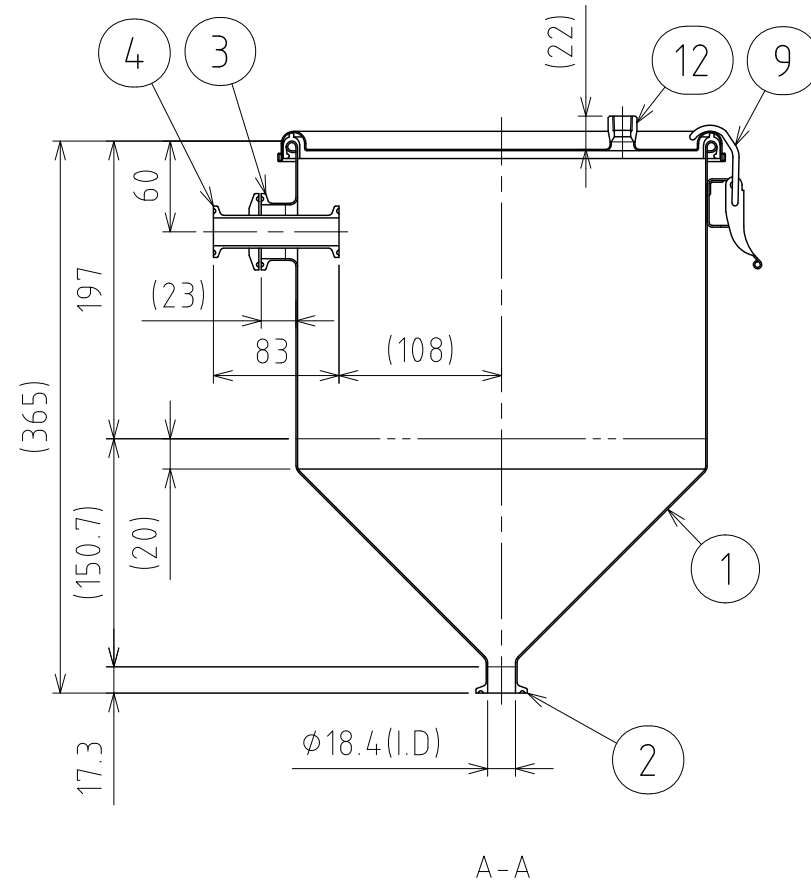


REVISIONS				
MARK	DATE	REV	DESCRIPTION	APPROVED



注記
 仕上げ：内外面#320バフ研磨
 容量：14L
 取っ手・キャッチクリップの取付は、スポット溶接
 二点鎖線は、周溶接位置



No.	PART NAME	STANDARD/SIZE	MATERIAL	QTY	NOTE
12	ソケット	Rc1/4×L17	SUS316	1	
11	密閉蓋	M-27/T0.8	SUS316L	1	
10	ガスケット	MPA-27	FKM	1	
9	キャッチクリップ		SUS304	3	
8	アースラグ	10×15×T3	SUS304	1	コーナーR2
7	パイプ(B)	φ12×φ10×L39	SUS316L	1	
6	パイプ(A)	φ12×φ10×L62	SUS316L	1	
5	取っ手	S	SUS304	2	
4	流入管	ISO 15A×1.5S	SUS316L	1	
3	ヘルール(B)	ISO 1.5S φ35.7(I.D) L20.5	SUS316L	1	
2	ヘルール(A)	ISO 15A φ18.4(I.D) L17.3	SUS316L	1	
1	容器本体		SUS316L	1	

DRAWN	DATE	NAME	HTF-CTH-27(S)/YP3-02894P3	
	2014/09/03	DWG NO.	3-002739-0	
CHECKED	DATE	SCALE	1:5	CUSTOMER
DESIGN	DATE	SANKO ASTEC INC.		