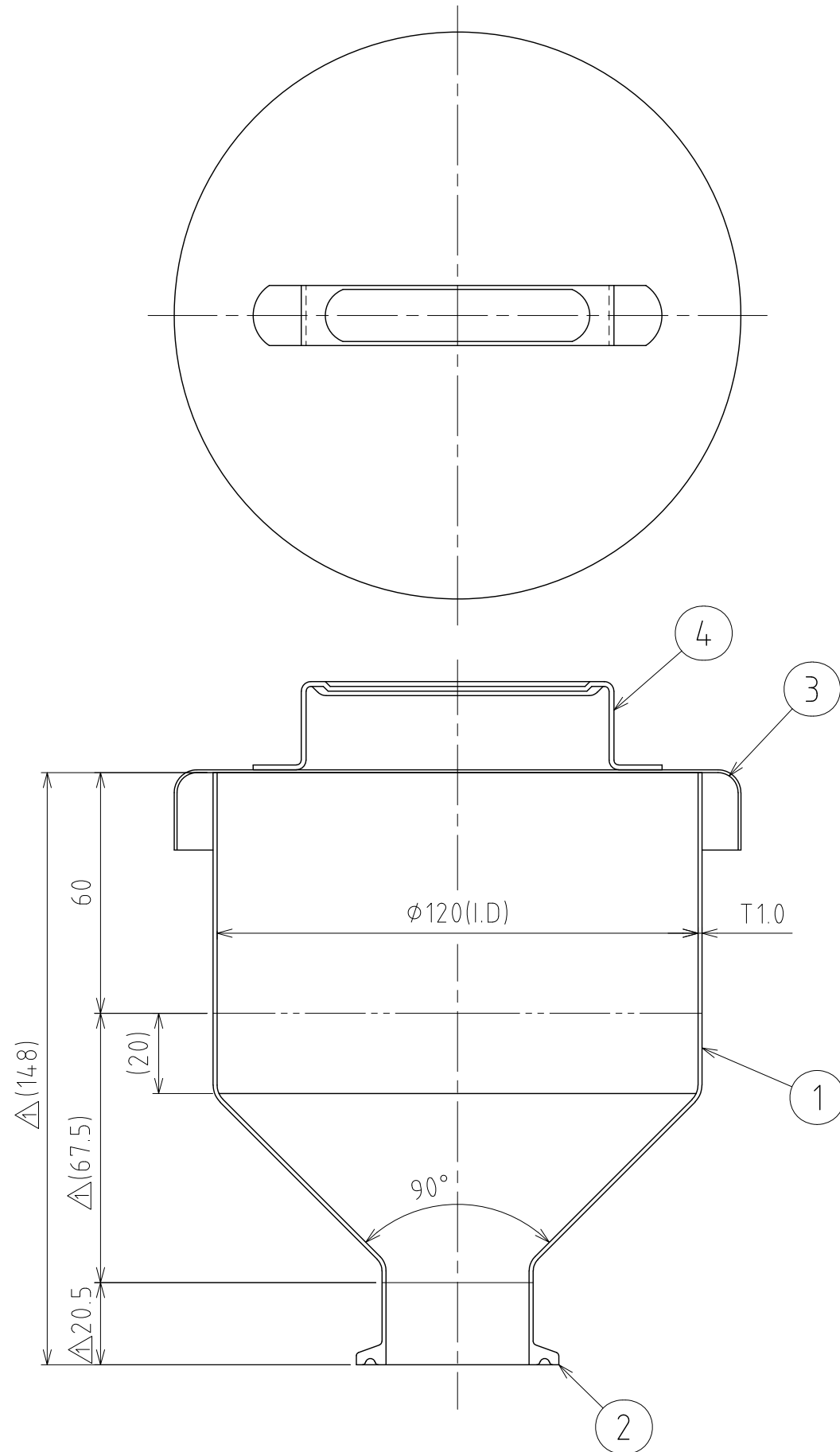


REVISIONS				
MARK	DATE	REV	DESCRIPTION	APPROVED
⚠	14/09/12		No. 002738-1	



注記  
 仕上げ：内外面#320バフ研磨  
 容量：1L  
 コの字取っ手の取付はスポット溶接  
 二点鎖線は、周溶接位置  
 端部バリ取り

4	コの字取っ手	M	SUS304	1		
3	蓋	ST-14/底板	SUS304	1		
2	ヘルール	ISO 1.5S φ35.7(I.D) L20.5	SUS304	1		
1	容器本体		SUS304	1		
No.	PART NAME		STANDARD/SIZE	MATERIAL	QTY	NOTE
DRAWN		DATE	NAME HTF-S-12(S)			
		2014/09/02	DWG NO.		3-002738-1	
CHECKED		DATE	SCALE		1:1.5 CUSTOMER	
DESIGN		DATE	<b>SANKO ASTEC INC.</b>			