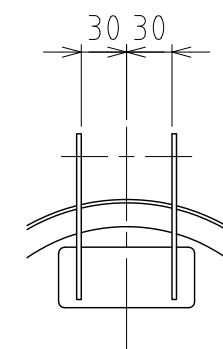
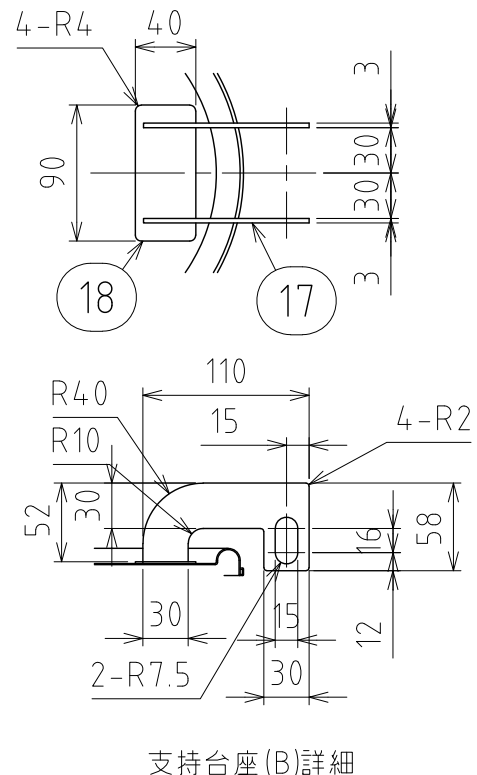
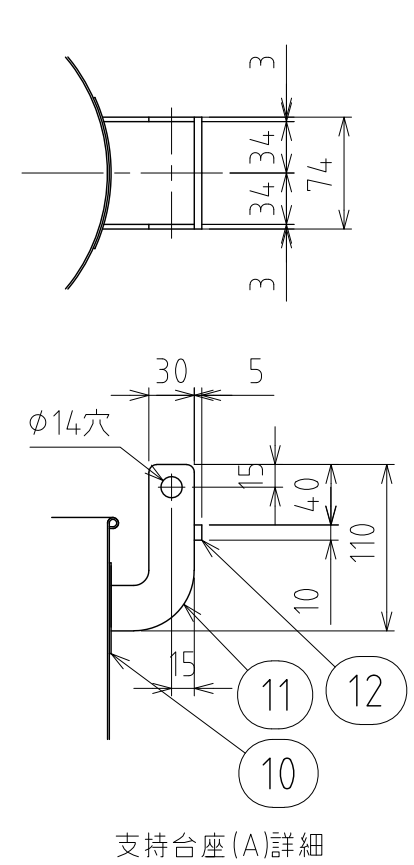
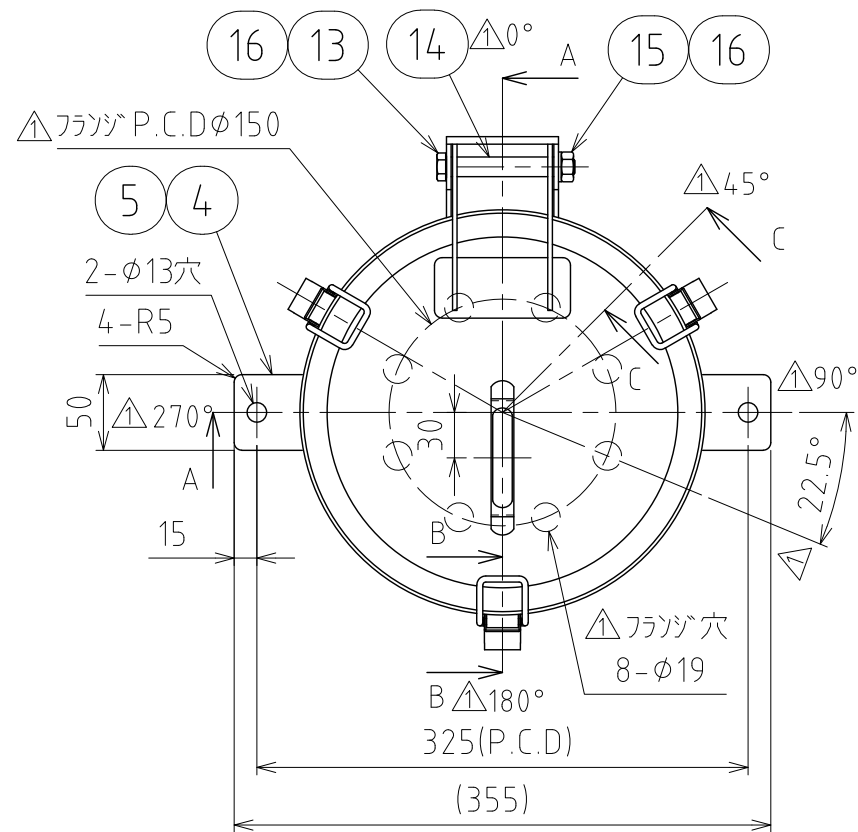
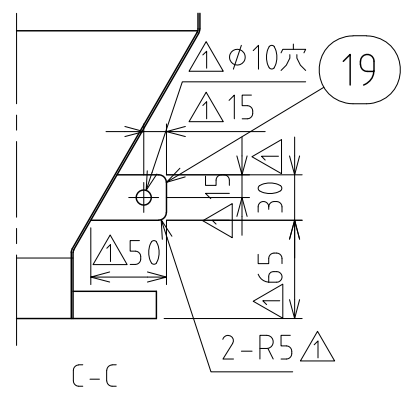
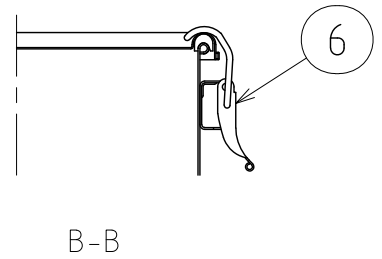
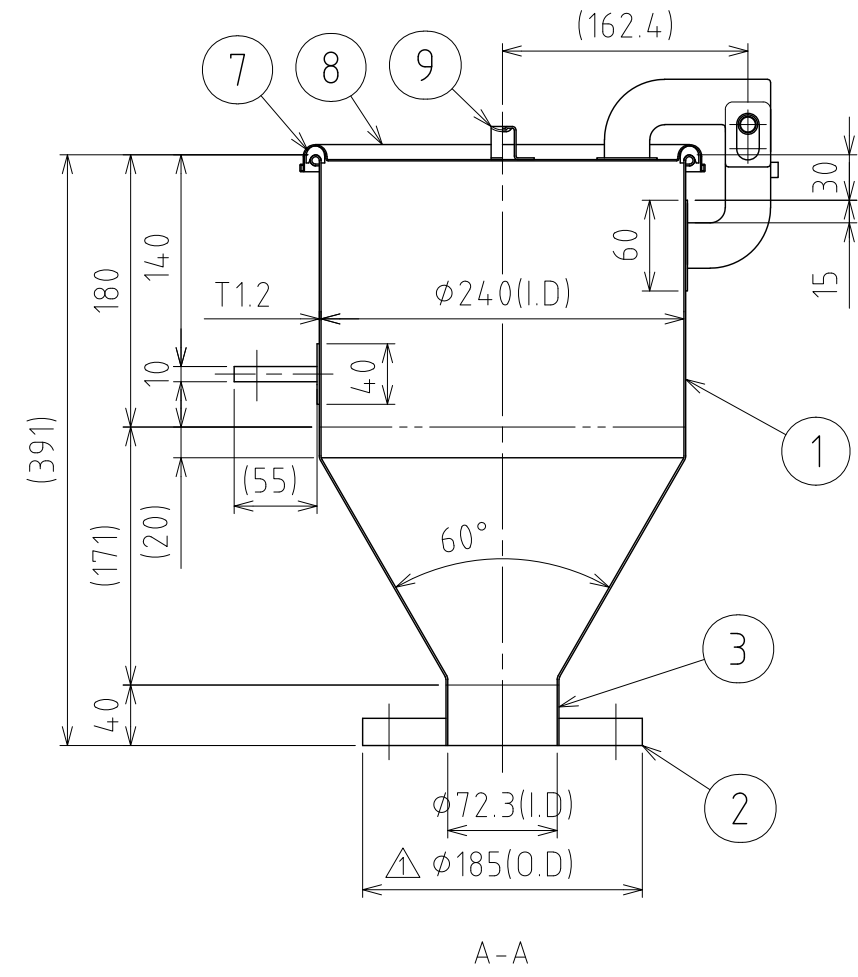


REVISIONS				
MARK	DATE	REV	DESCRIPTION	APPROVED
△	14/08/18		No. 002721-1	



注記
 仕上げ：内外面#320バフ研磨+内面電解研磨
 容量：10L
 コノ字取っ手
 キャッチクリップの取付は、スポット溶接
 二点鎖線は、周溶接位置



No.	PART NAME	STANDARD/SIZE	MATERIAL	QTY	NOTE
19	アースピース	T3	SUS304	1	
18	アテ板(C)	40×90×T1.2/R4	SUS304	1	
17	支持台座(B)		SUS304	2	
16	平ワッシャー	M10	SUS304	2	
15	六角ナット	M10	SUS304	1	
14	カラー	φ13×φ11×L74	SUS304	1	
13	六角ボルト	M10×85	SUS304	1	
12	ストッパー	10×5×74	SUS304	1	
11	支持台座(A)		SUS304	2	
10	アテ板(B)	60×100×T1.2/R4	SUS304	1	
9	コの字取っ手	M	SUS304	1	
8	密閉蓋(S)	M-24/T1.0	SUS316L	1	
7	ガasket		PTFE	1	
6	キャッチクリップ		SUS304	3	
5	取付座	T10	SUS304	2	
4	アテ板(A)	40×90×T1.2/R4	SUS304	2	
3	パイプ	ISO 3S	SUS316L	1	
2	フランジ	JIS10K 80A	SUS316L	1	
1	容器本体		SUS316L	1	

DRAWN	DATE	NAME		HTF-CTH-24(S)	
	2014/08/11	DWG NO.		3-002721-1	
CHECKED	DATE	SCALE	1:5	CUSTOMER	
DESIGN	DATE	<div style="text-align: center; font-weight: bold; font-size: 1.2em;">SANKO ASTEC INC.</div>			