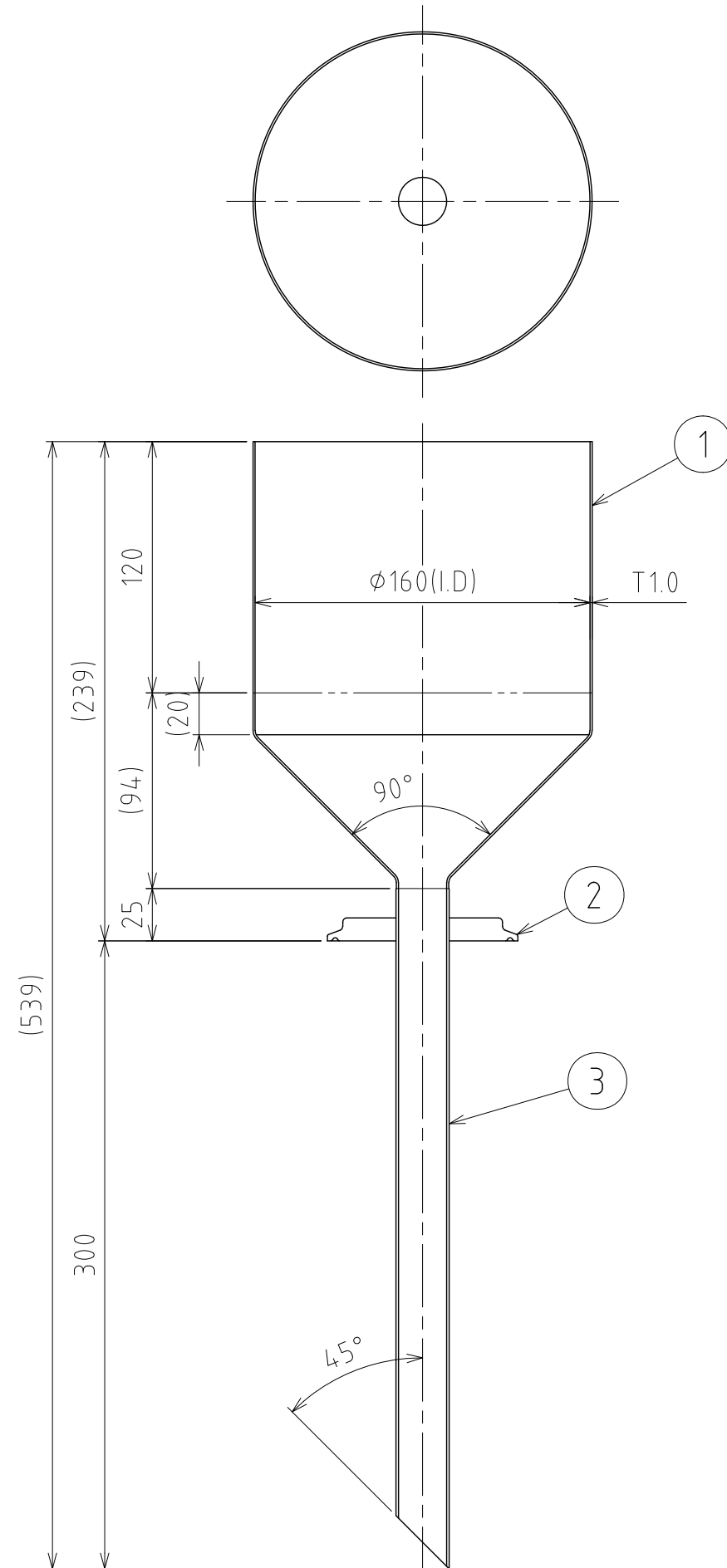


REVISIONS				
MARK	DATE	REV	DESCRIPTION	APPROVED



注記
 仕上げ：内外面#320バフ研磨
 容量：3L
 二点鎖線は、周溶接位置
 端部バリ取り

3	サニタリーパイプ	ISO 1S φ23(I.D) L325	SUS316L	1	
2	厚肉ヘルールキャップ	ISO 3S	SUS316L	1	
1	容器本体		SUS316L	1	
No.	PART NAME	STANDARD/SIZE	MATERIAL	QTY	NOTE
DRAWN		DATE		NAME	
		2014/07/31		HTF-SP-16(S)	
CHECKED		DATE		DWG NO.	
				3-002718-0	
DESIGN		DATE		SCALE	
				1:3 CUSTOMER	
SANKO ASTEC INC.					