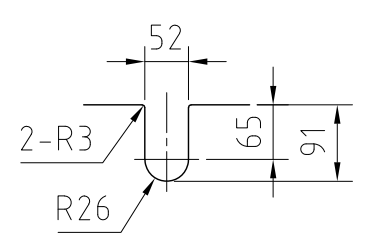
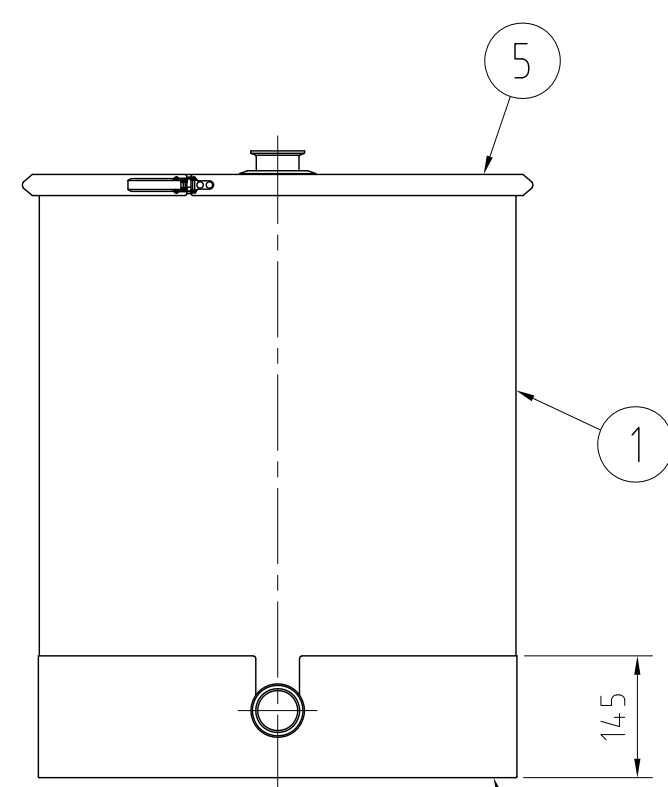
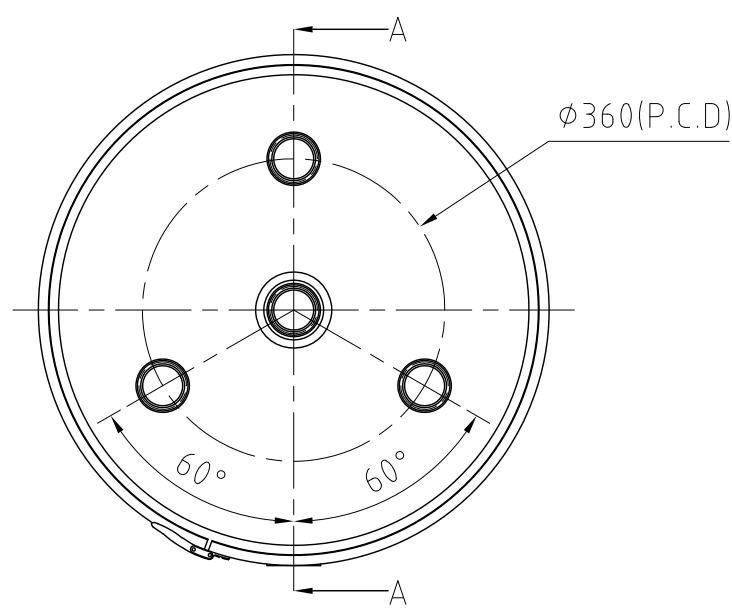
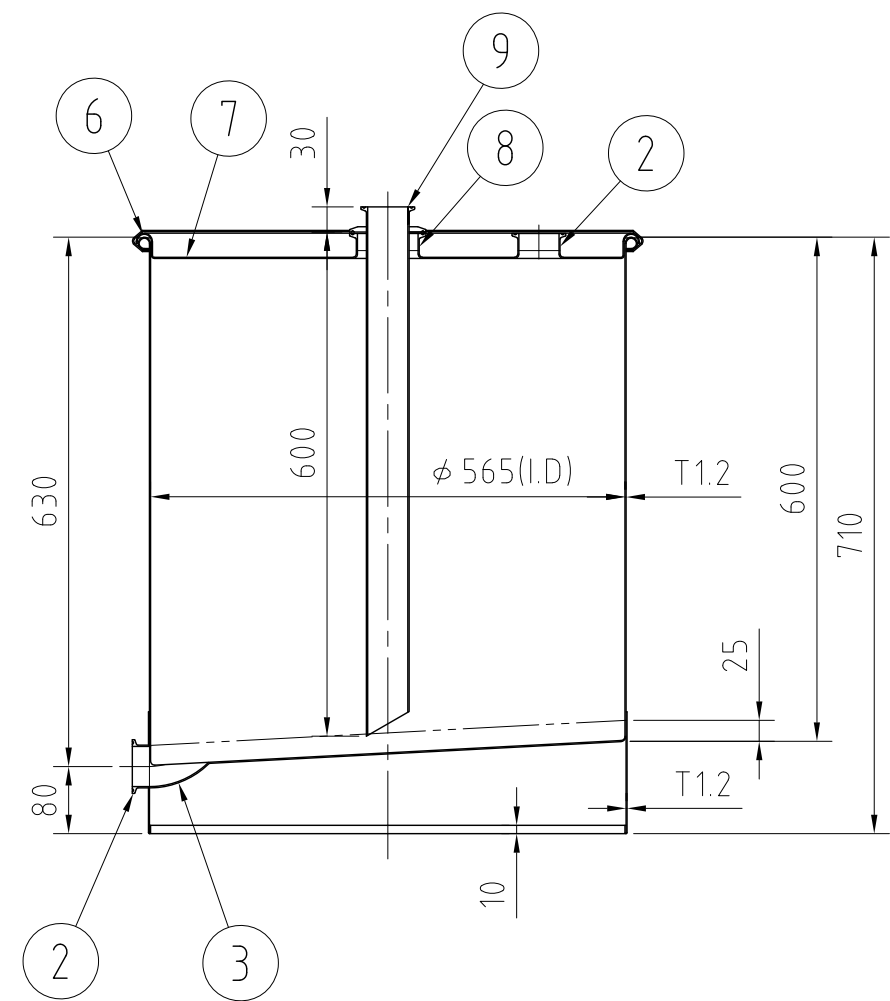


REVISIONS				
MARK	DATE	REV	DESCRIPTION	APPROVED



袴切り欠き詳細図



A - A

注記
 仕上げ：内外面#320バフ研磨
 容量：150L
 袴の取付は、断続溶接
 二点鎖線は周溶接位置

No.	PART NAME	STANDARD/SIZE	MATERIAL	QTY	NOTE
9	流入管	ISO 2S×3S	SUS304	1	3Sクランプ, Siカシメ付
8	ヘルール(B)	ISO3S $\phi 72.3(I.D)$ L20.5	SUS304	1	
7	密閉蓋	M-565 (T1.2)	SUS304	1	
6	ガスケット	MP-565-S	シリコンゴム	1	
5	レバーバンド	B-565	SUS304	1	
4	袴		SUS304	1	
3	ロングエルボ	2S	SUS304	1	
2	ヘルール(A)	ISO2S $\phi 47.8(I.D)$ L20.5	SUS304	4	
1	容器本体		SUS304	1	

No.	PART NAME	STANDARD/SIZE	MATERIAL	QTY	NOTE
DRAWN		DATE		NAME	
		2006/12/26		K T - C T L - 5 6 5 (S)	
CHECKED		DATE		DWG NO.	
				3 - 0 0 1 5 3 3 - 0	
DESIGN		DATE		SCALE	
				1:9 CUSTOMER	
SANKO ASTEC INC.					