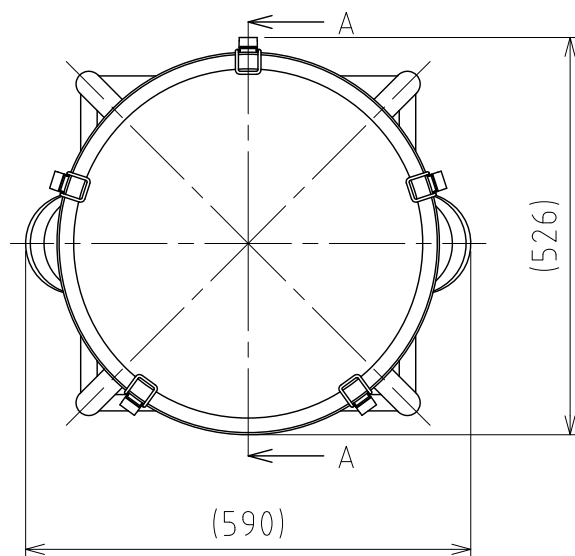


REVISIONS				
MARK	DATE	REV	DESCRIPTION	APPROVED

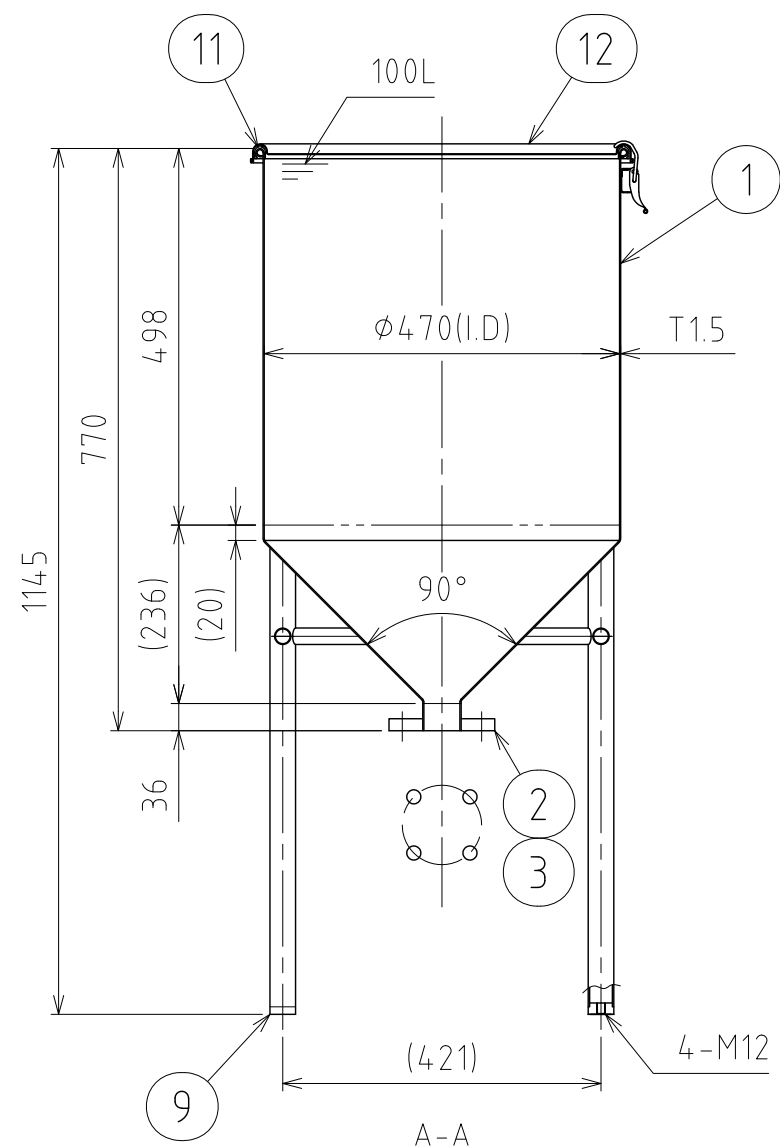
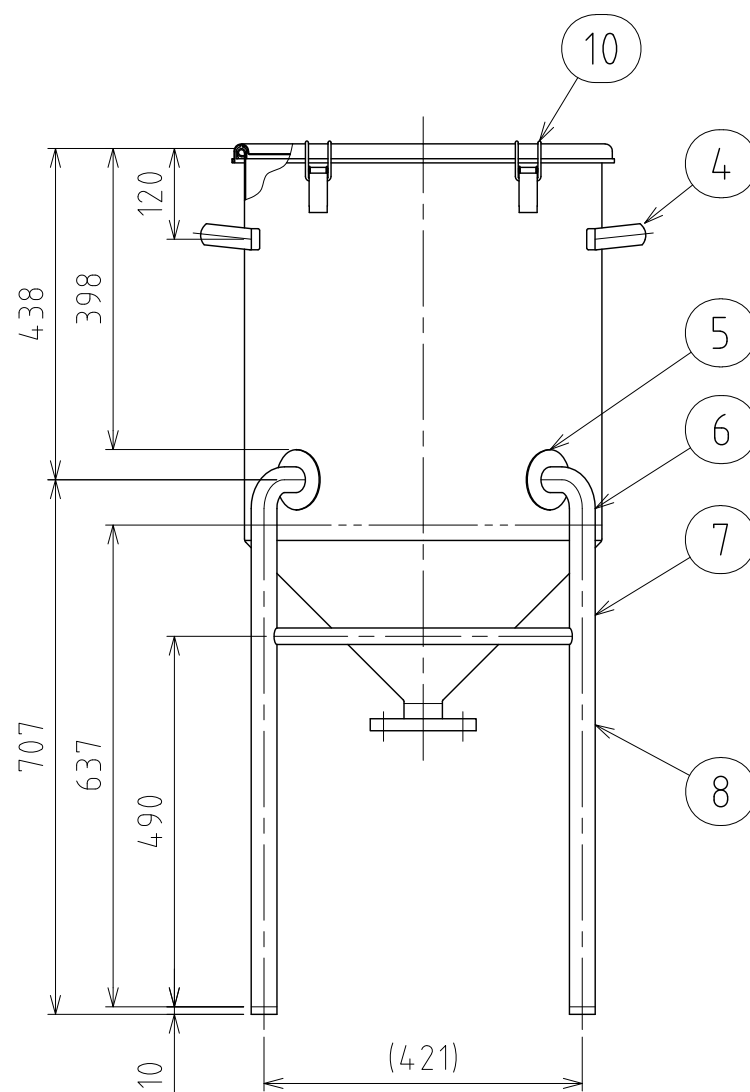


容量計算

円筒部： $23.5 \times 23.5 \times \pi \times 51 = 88482 \text{ cm}^3$   
 円錐部： $23.5 \times 23.5 \times \pi \times 23.5 / 3 = 13590 \text{ cm}^3$   
 合計： $102072 \text{ cm}^3 \rightarrow$  約102L (全容量)  
 容量：100L  
 空間容量： $(102 - 100) / 102 \times 100 =$  約2%

注記

仕上げ：内外面 # 320バフ研磨  
 容量：100L  
 キャッチクリップは、72°毎5ヶ所  
 取っ手・キャッチクリップの取付は、スポット溶接  
 ニ点鎖線は、周溶接位置



No.	PART NAME	STANDARD/SIZE	MATERIAL	QTY	NOTE
12	密閉蓋	M-47 (T1.0)	SUS316L	1	
11	ガスケット	MPA-47	シリコンゴム	1	
10	キャッチクリップ		SUS304	5	
9	ボルト取付座	M12	SUS304	4	4-001683
8	補強パイプ	φ 21.7× T1.0× L396	SUS304	4	
7	パイプ脚	φ 34× T2.0× L637	SUS304	4	
6	ネック付エルボ	φ 34× T2.0× H77	SUS304	4	
5	アテ板	φ 80× T1.5	SUS304	4	
4	取っ手	L	SUS304	2	
3	サニタリーパイプ	ISO 2S φ 47.8(I.D.) L36	SUS316L	1	
2	フランジ	JIS10K 40A	SUS316L	1	
1	容器本体		SUS316L	1	

DRAWN	DATE	NAME	HT-CTH-47H(S)	
	2014/09/10	DWG NO.	3-002747-0	
CHECKED	DATE	SCALE	1:10	CUSTOMER
DESIGN	DATE	<b>SANKO ASTEC INC.</b>		