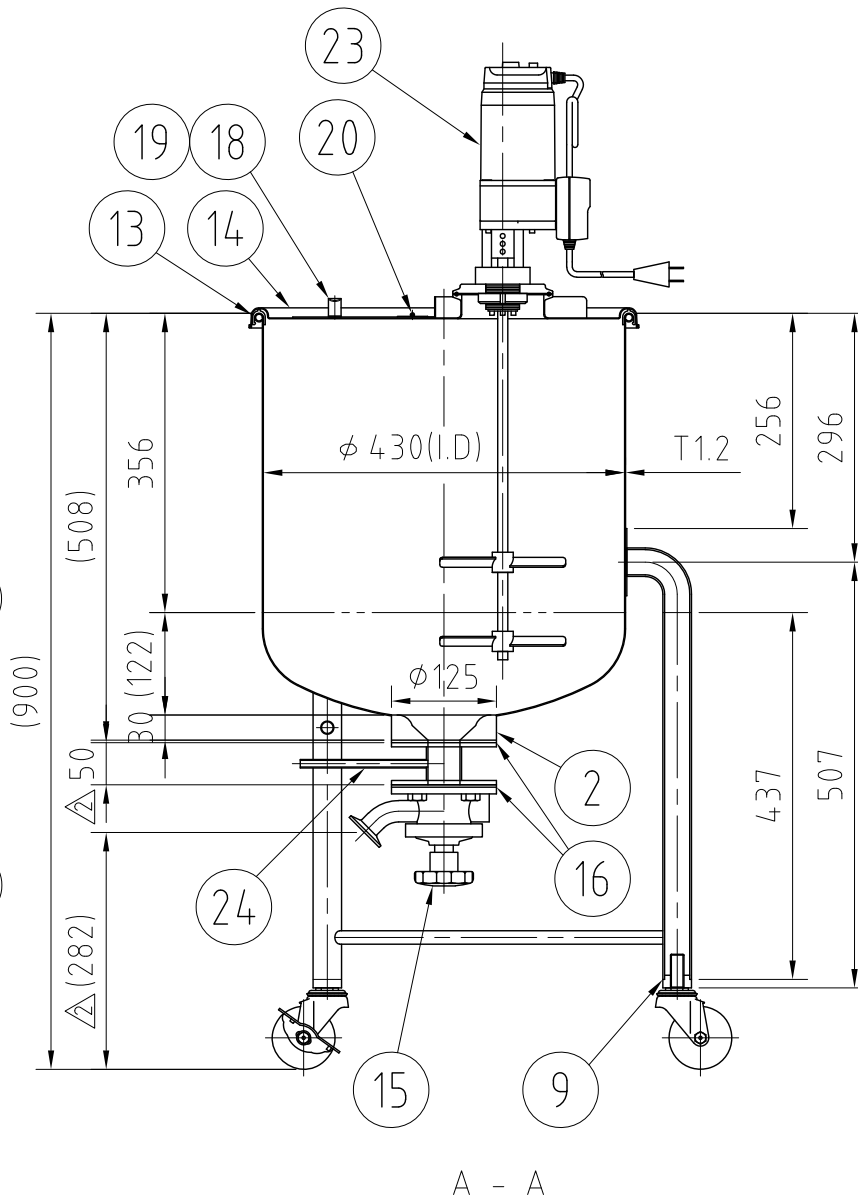
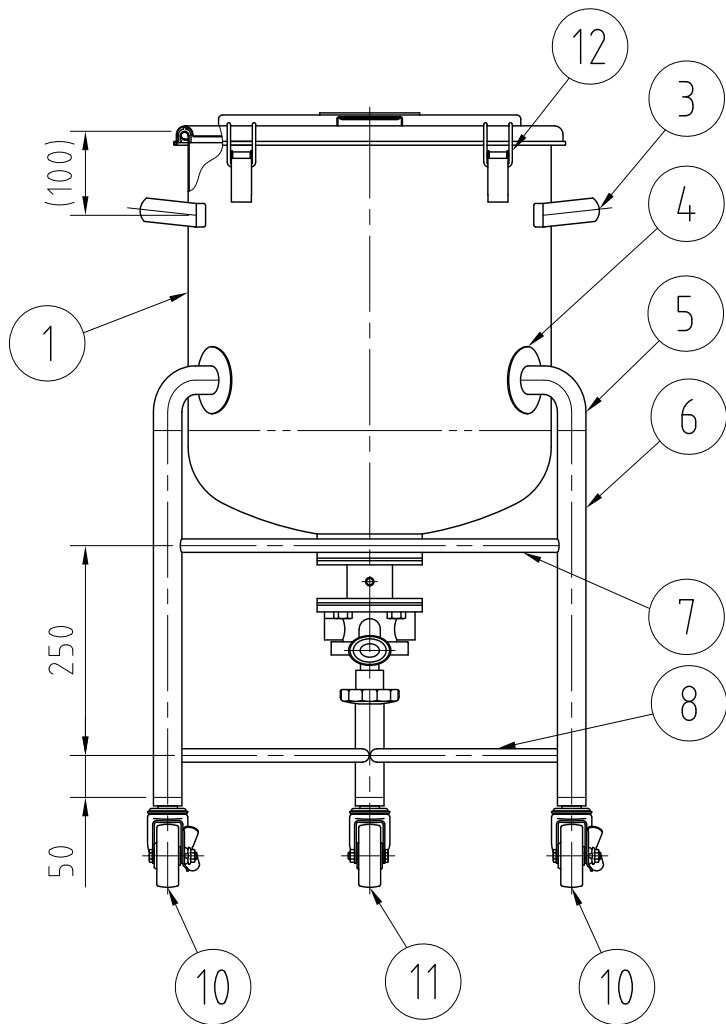


攪拌機主仕様 (KX-145)
 ・回転数：18~280rpm
 ・モーター出力：40W
 ・電源：AC100V
 ・トルク：0.22~1.10 N・m
 ・攪拌羽根：2枚羽根 (L150)×2

- △ 付属品
 ・サイトグラス / SG-1S-PX5×2
 ・1.5Sクランプ、EPDMガスケット×各2
 ・4Sクランプ、EPDMガスケット×各1



REVISIONS				
MARK	DATE	REV	DESCRIPTION	APPROVED
△	14/07/02		No. 002705-1	
△	14/07/10		No. 002705-2	

注記
 仕上げ：内外面 # 320バフ研磨
 容量：60L
 キャッチクリップは、90°毎4ヶ所
 取っ手・キャッチクリップ・上蓋・コの字取っ手・蝶番
 L補強板(A)(B)の取付は、スポット溶接
 二点鎖線は、周溶接位置

No.	PART NAME	STANDARD/SIZE	MATERIAL	QTY	NOTE
△ 25	ヘルール (B)	ISO 1.5Sφ35.7(I.D)L20.5	SUS304	2	
△ 24	チーズ (S)		SUS304	1	
23	攪拌機	KX-145	SUS316	1	
22	L字補強板 (B)	25×25×180×T1.0	SUS304	2	コナ-R5
21	L字補強板 (A)	25×25×360×T1.0	SUS304	1	コナ-R5
20	蝶番	L240	SUS304	1	
19	コの字取っ手	M	SUS304	1	
18	上蓋	T1.0	SUS304	1	
17	ヘルール	ISO 4S φ97.6(I.D) L20.5	SUS304	1	
△ 16	タンクバルブ用ガスケット		PTFE	2	
15	タンク底バルブ	ISO 1S φ23(I.D)	SUS316L	1	DAS2LF
14	密閉蓋	M-43 (T1.0)	SUS304	1	
13	ガスケット	MP-43-S/Aタイプ	EPDM	1	
12	キャッチクリップ		SUS304	4	
11	キャスター (B)	320SA-UB-75/ハンマー	SUS/クワカ車	1	
10	キャスター (A) ストッパー付	315SA-UB-75/ハンマー	SUS/クワカ車	2	
9	キャスター取付座		SUS304	3	4-001936
8	補強パイプ (B) 下段	φ16×T1.0×L451	SUS304	2	
7	補強パイプ (A) 上段	φ16×T1.0×L451	SUS304	1	
6	パイプ脚	φ34×T2.0×L437	SUS304	3	
5	ネック付エルボ	φ34×T2.0×H77	SUS304	3	
4	アテ板	φ80×T1.5	SUS304	3	
3	取っ手	L	SUS304	2	
2	タンクフランジ	φ125	SUS316L	1	
1	容器本体	鏡板：R388.9×R74.3	SUS304	1	

DRAWN	DATE	NAME	MU-DTB-43(S)	
	2014/06/30	DWG NO.	3-002705-2	
CHECKED	DATE	SCALE	1:9	CUSTOMER
DESIGN	DATE	SANKO ASTEC INC.		