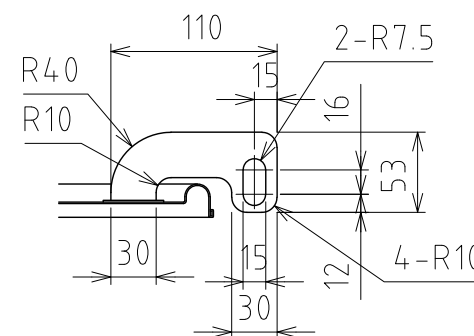
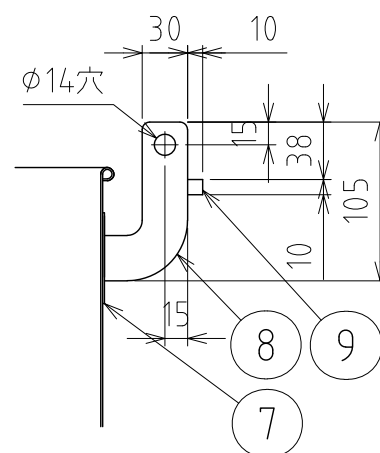
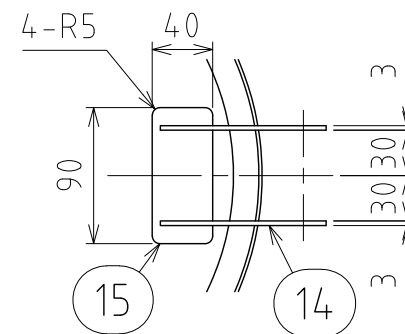
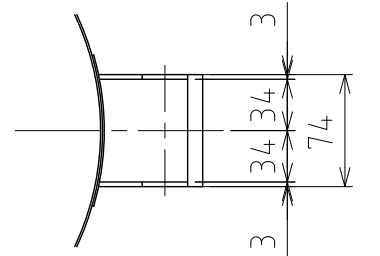
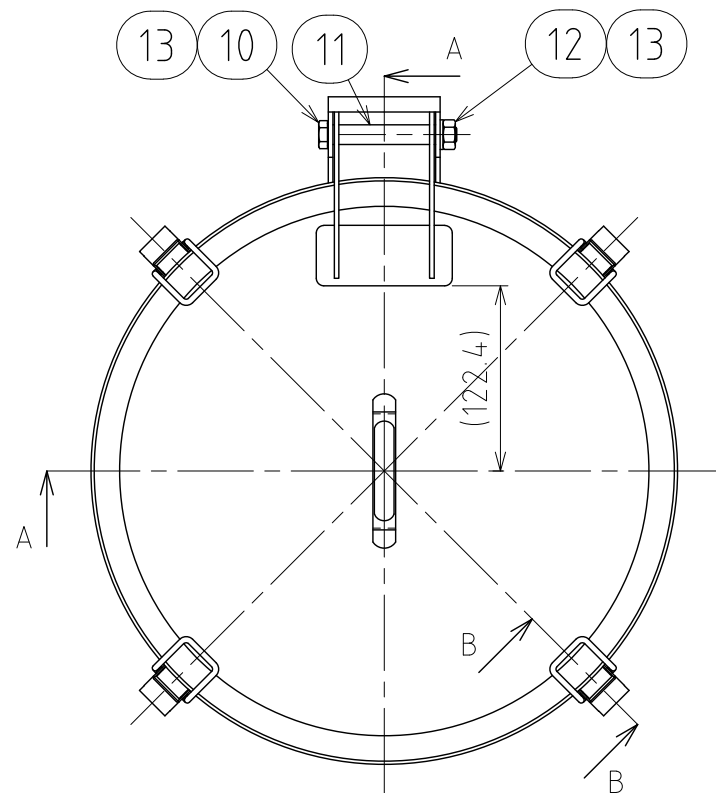


REVISIONS

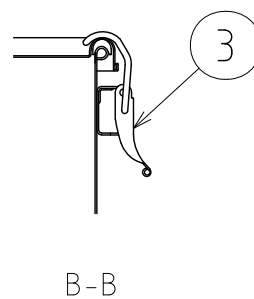
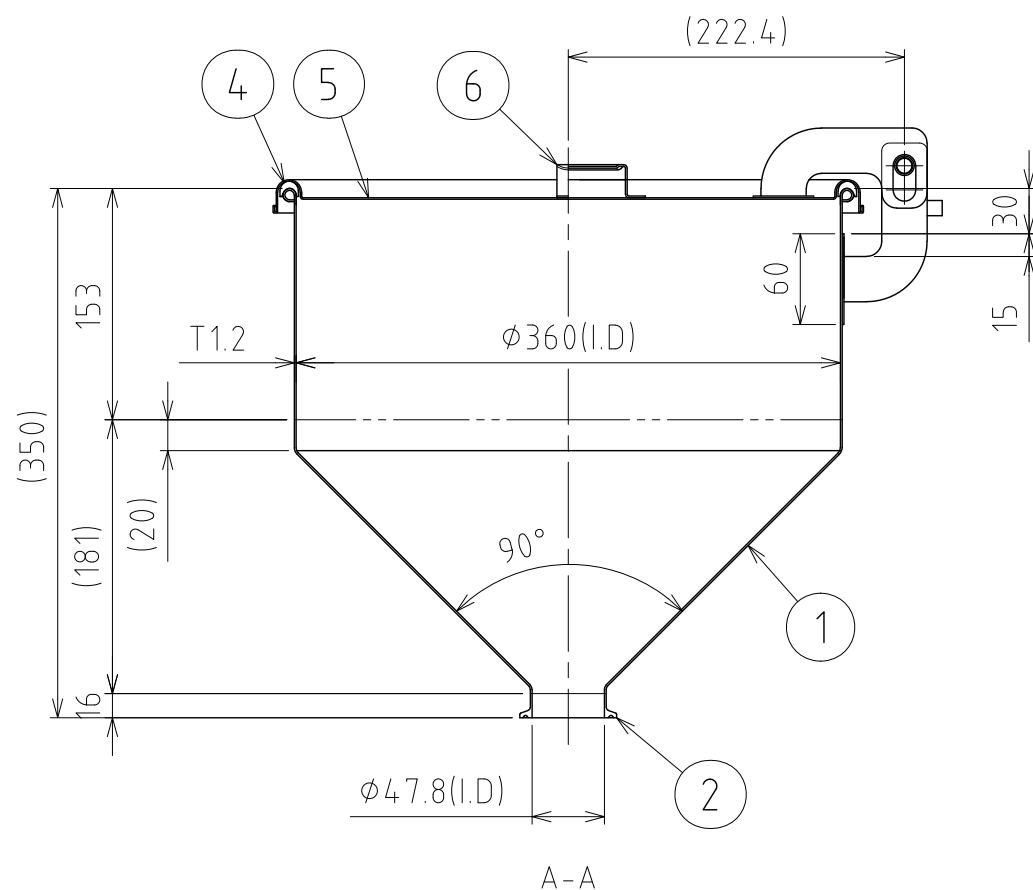
MARK	DATE	REV	DESCRIPTION	APPROVED
△	14/07/08		No. 002697-1	



支持台座(B)詳細

支持台座(A)詳細

注記
 仕上げ：内外面#320バフ研磨
 容量：20L
 コノ字取っ手
 キャッチクリップの取付は、スポット溶接
 二点鎖線は、周溶接位置



No.	PART NAME	STANDARD/SIZE	MATERIAL	QTY	NOTE
15	アテ板(B)	T1.2	SUS304	1	
14	支持台座(B)		SUS304	2	
13	平ワッシャー	M10	SUS304	2	
12	六角ナット	M10	SUS304	1	
11	カラー	φ13×φ11×L74	SUS304	1	
10	軸	M10×85	SUS304	1	
9	ストッパー	10×10×74	SUS304	1	
8	支持台座(A)		SUS304	2	
7	アテ板(A)	T1.2	SUS304	1	
6	コの字取っ手	M	SUS304	1	
5	密閉蓋	M-36/T1.0	SUS304	1	
4	ガスケット		PTFE	1	
3	キャッチクリップ		SUS304	4	
2	ヘルール	ISO 2S φ47.8(I.D)	SUS304	1	
1	容器本体		SUS304	1	

DRAWN	DATE	NAME	HTF-CTH-36(S)	
	2014/06/19	DWG NO.	3-002697-1	
CHECKED	DATE	SCALE	1:5	CUSTOMER
DESIGN	DATE	SANKO ASTEC INC.		