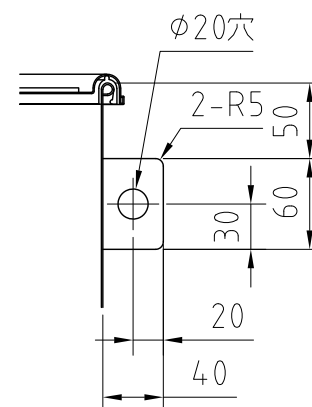
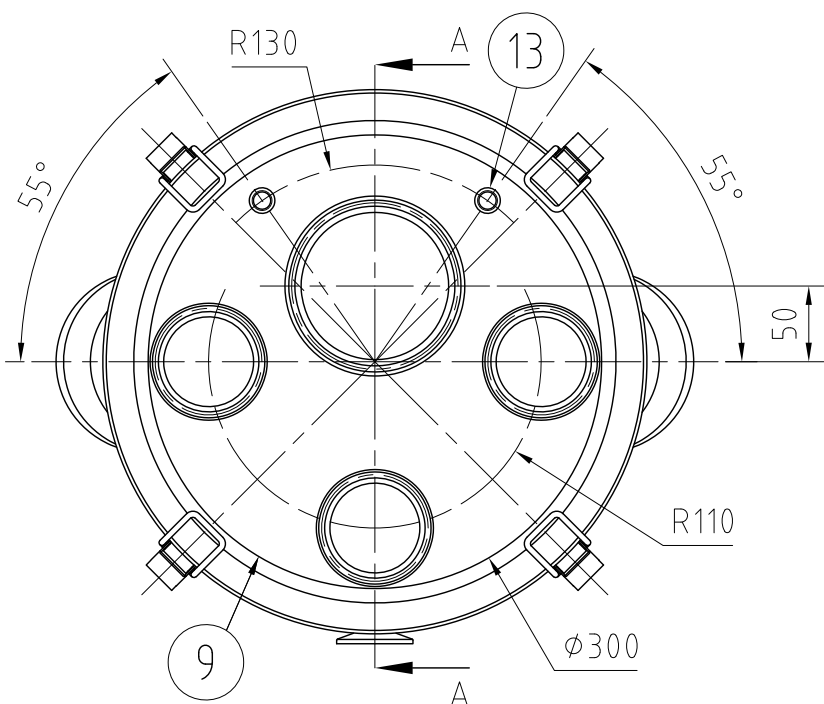
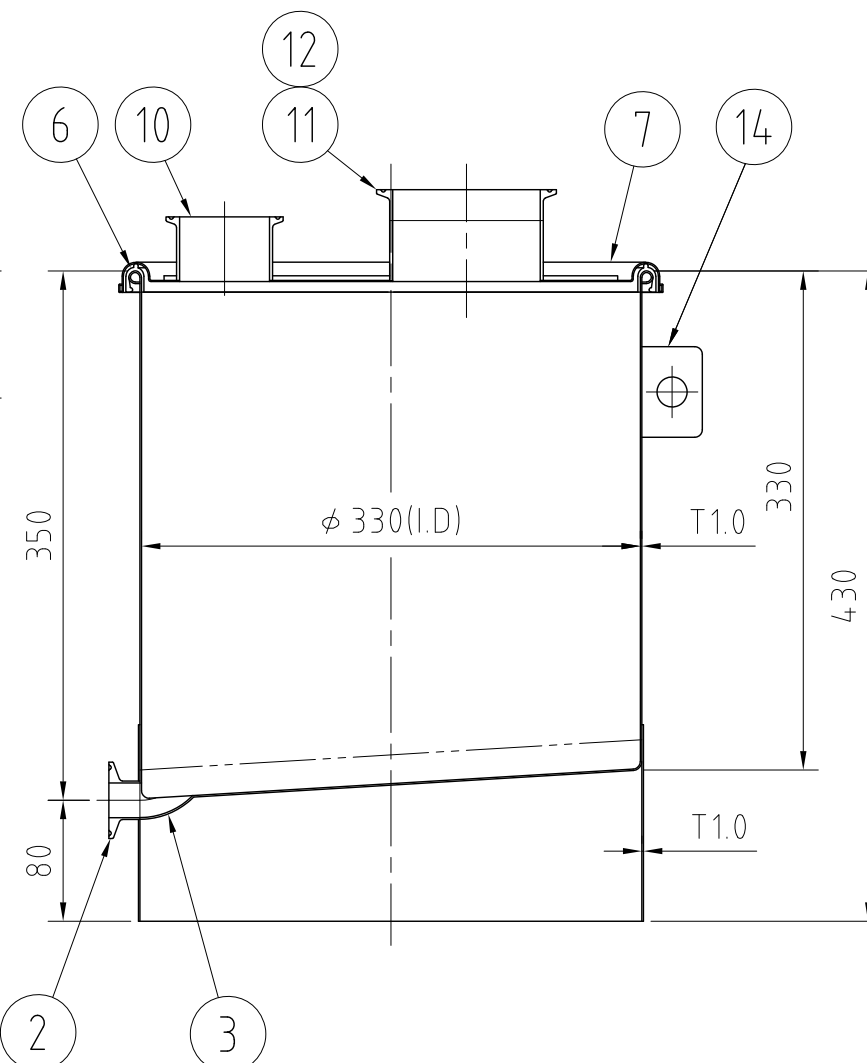
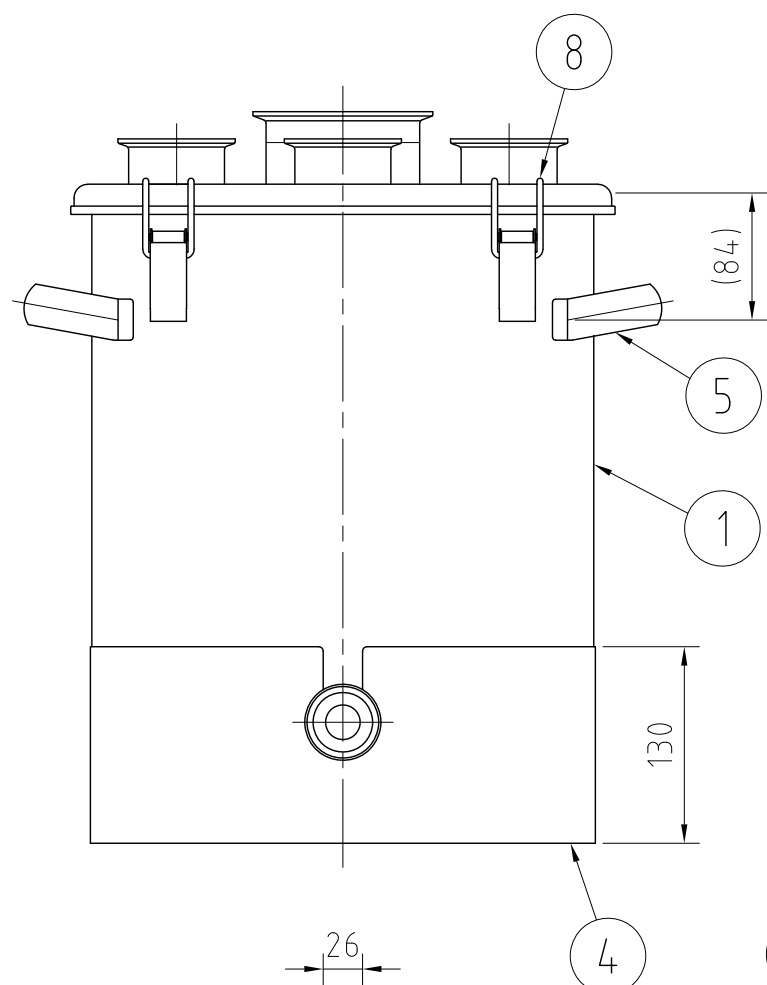


REVISIONS

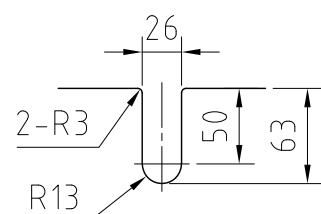
MARK	DATE	REV	DESCRIPTION	APPROVED
------	------	-----	-------------	----------



アースラグ詳細



A - A 断面



柄切り欠き詳細図

注記

仕上げ：内外面#320バフ研磨

容量：25L

取っ手・キャッチクリップ・補強円板の取付は、スポット溶接  
袴の取付は、断続溶接  
二点鎖線は周溶接位置

付属部品

- 1Sボールバルブ×1
- 2.5S用サイトグラス/SG-2.5S-PX5×2  
(304/シリコン/テンパックス)
- 2.5Sヘルールキャップ/316L×1
- 2.5Sφ22穴付ヘルールキャップ/316L×1
- 8A両ニップル/316×3
- 8A90°エルボ/316×1
- 8Aねじ込み式ボールバルブ/316×1
- ベントフィルター/LS-47
- 各クランプ、PTFEガスケット付

No.	PART NAME	STANDARD/SIZE	MATERIAL	QTY	NOTE
14	アースラグ	40×60×T3	SUS304	1	
13	ソケット	G1/4	SUS316	2	
12	サニタリーパイプ	ISO 4S φ97.6(I.D) L39.5	SUS316L	1	
11	ヘルール(C)	ISO 4S φ97.6(I.D) L20.5	SUS316L	1	
10	ヘルール(B)	ISO 2.5S φ59.5(I.D) L42	SUS316L	3	
9	補強円板	φ300×T3	SUS304	1	
8	キャッチクリップ		SUS304	4	
7	密閉蓋	M-33(S) (T1.0)	SUS316L	1	
6	ガスケット	MP-33-S/Aタイプ	シリコンゴム	1	
5	取っ手	M	SUS304	2	
4	袴		SUS304	1	
3	ロングエルボ	1S	SUS316L	1	
2	ヘルール(A)	ISO 1S φ23(I.D) L20.5	SUS316L	1	
1	容器本体		SUS316L	1	

No.	PART NAME	STANDARD/SIZE	MATERIAL	QTY	NOTE
DRAWN	DATE	NAME K T - C T H - 3 3 ( S )			
	2014/06/23	DWG NO. 3 - 0 0 2 6 9 8 - 0			
CHECKED	DATE	SCALE 1:5 CUSTOMER			
DESIGN	DATE	<p style="text-align: center;"><b>SANKO ASTEC INC.</b></p>			