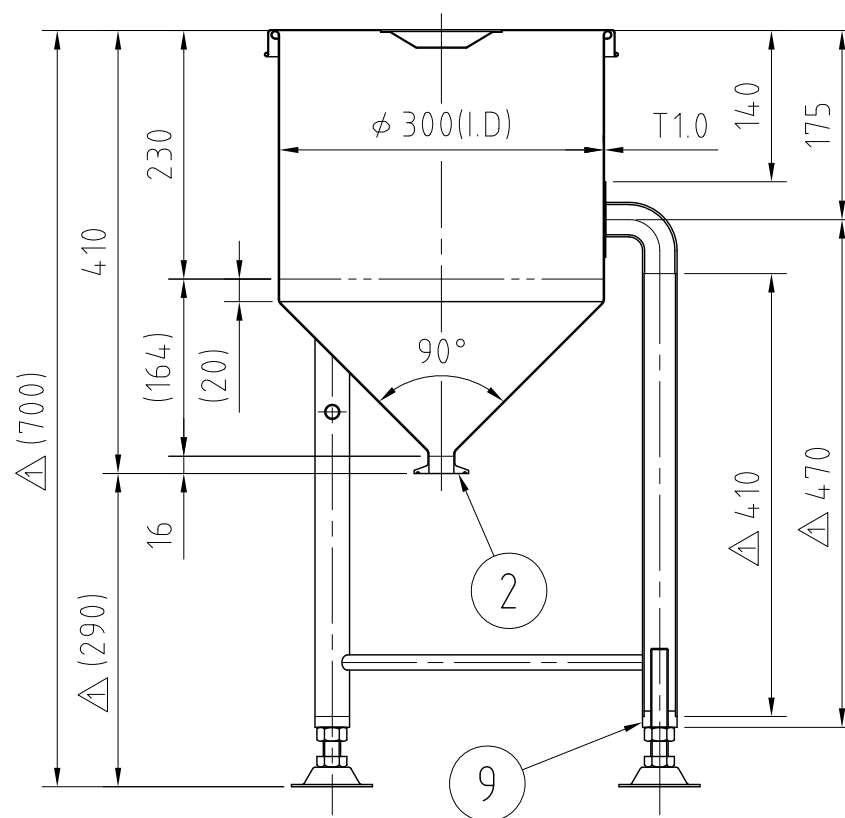
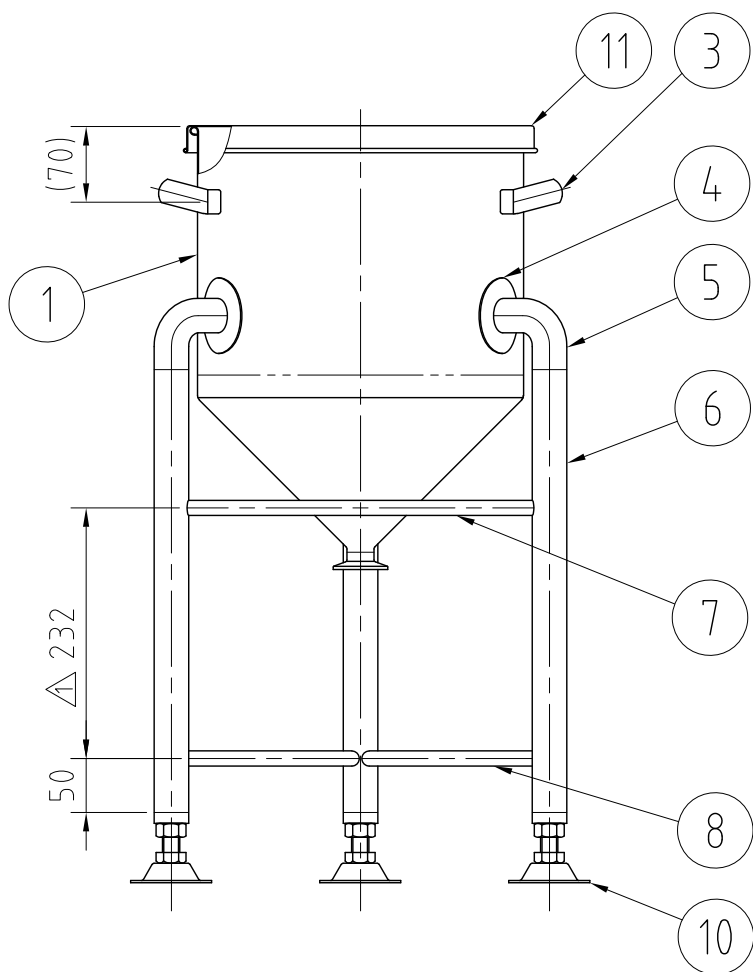
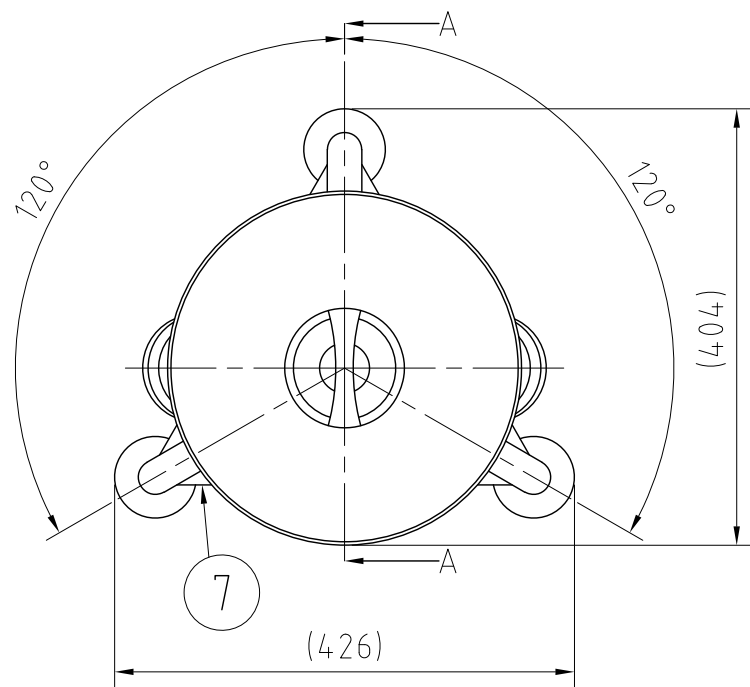


REVISIONS				
MARK	DATE	REV	DESCRIPTION	APPROVED
△	14/06/19		No. 002696-1	



A - A

注記  
 仕上げ：内外面 # 320バフ研磨  
 容量：20L  
 取っ手の取付は、スポット溶接  
 二点鎖線は、周溶接位置

No.	PART NAME	STANDARD/SIZE	MATERIAL	QTY	NOTE
11	蓋	ストック蓋/S-30 (T0.8)	SUS304	1	
△ 10	アジャスター	KC-1275-A-3	SUS304	3	
△ 9	アジャスター取付座		SUS304	3	4-001825
8	補強パイプ(B) 下段	φ 14× T1.0× L322	SUS304	2	
7	補強パイプ(A) 上段	φ 14× T1.0× L322	SUS304	1	
△ 6	パイプ脚	φ 32× T1.5× L410	SUS304	3	
5	ネック付エルボ	φ 32× T2.0× H66	SUS304	3	
4	アテ板	φ 70× T1.2	SUS304	3	
3	取っ手	S	SUS304	2	
2	ヘルール	ISO 1S φ 23(I.D)	SUS304	1	4-001973
1	容器本体		SUS304	1	

No.	PART NAME	STANDARD/SIZE	MATERIAL	QTY	NOTE
DRAWN		DATE	NAME HT-ST-30(S)		
CHECKED		DATE	DWG NO. 3-002696-1		
DESIGN		DATE	SCALE 1:7	CUSTOMER	
<b>SANKO ASTEC INC.</b>					