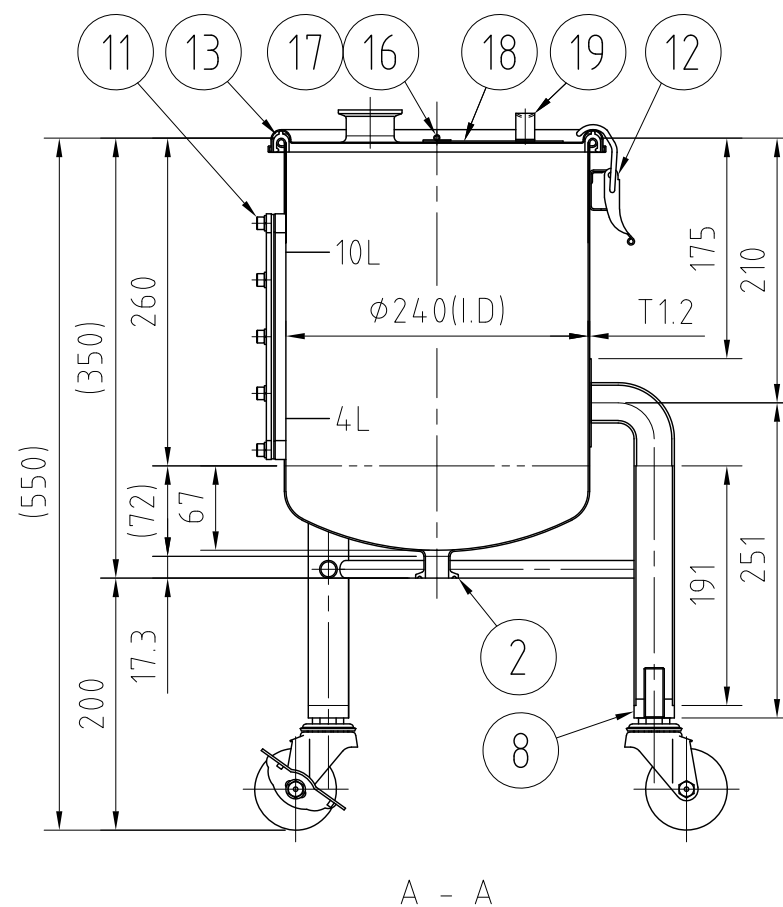
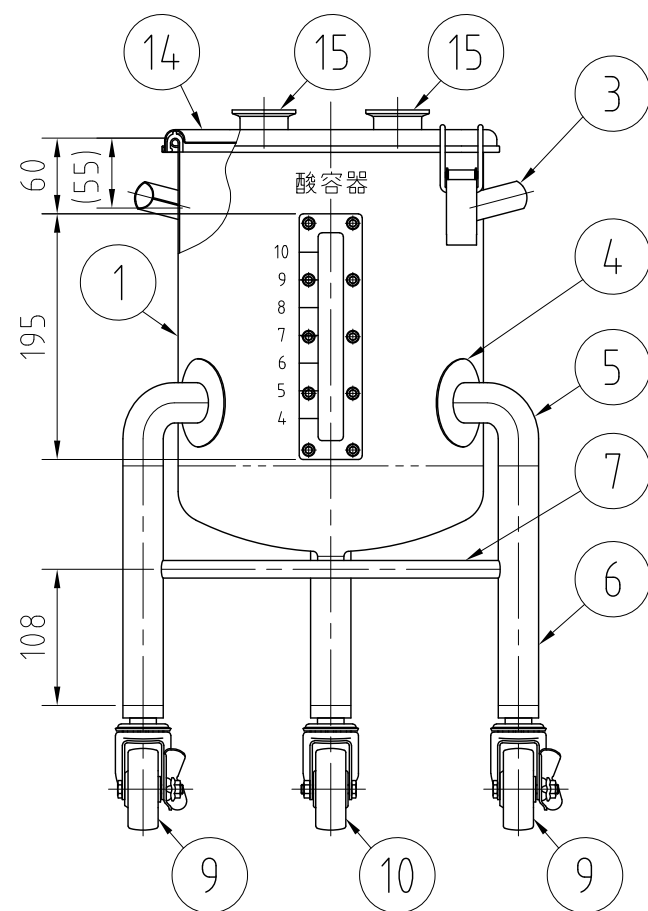
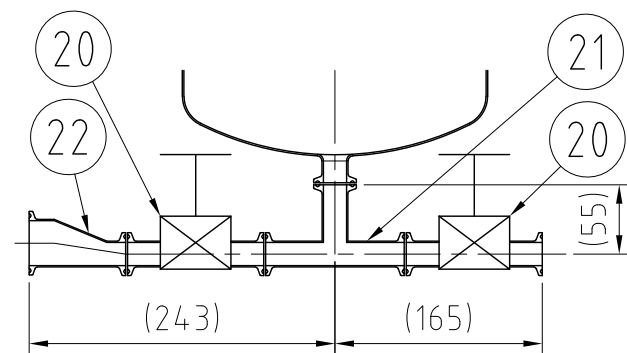
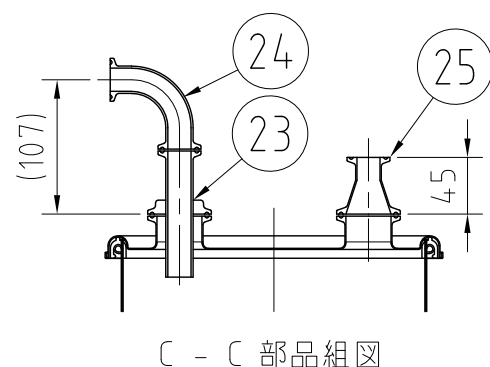
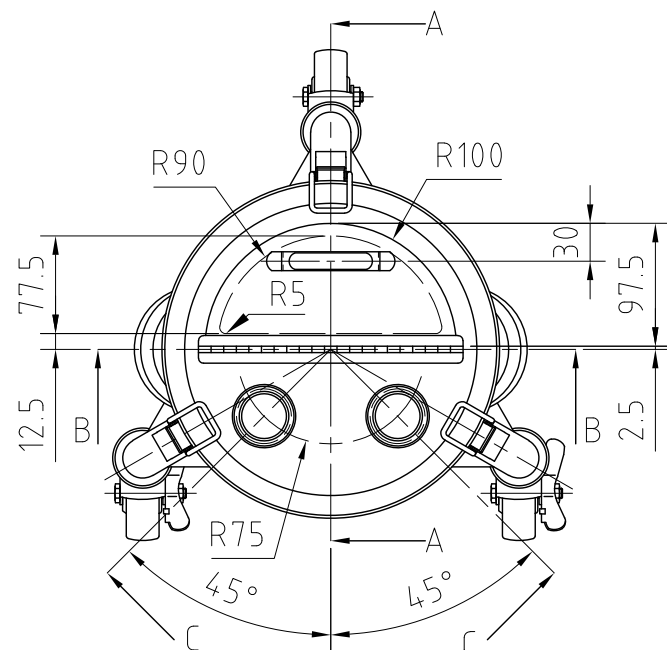


REVISIONS

MARK	DATE	REV	DESCRIPTION	APPROVED
△	02/00/00		No. 000000	



注記
 仕上げ：内外面#320バフ研磨+内面電解研磨
 容量：10L
 取っ手・キャッチクリップ・蝶番・アテ板(B)
 上蓋・コの字取っ手の取付は、スポット溶接
 角窓の外面の取付は、断続溶接
 二点鎖線は周溶接位置
 付属品：各クランプ、シリコンガスケット

電解腐蝕マーキング
 ・タンク名称(1文字縦15mm)
 酸容器(角窓上方)
 ・メモリ線、容量数値(1文字縦10mm)
 角窓外面に1L毎メモリ線付
 メモリ線横に容量数値
 (4~10Lをマーキング/バルブ閉時)

25	コンセントレギュレーター	15A×1.5S	SUS316L	1	
24	90°エルボ	15A	SUS316L	1	
23	流入管	15A×1.5S	SUS316L	1	
22	エキセントレギュレーター	15A×1.5S	SUS316L	1	
21	チーズ	15A	SUS316L	1	
20	ダイヤフラムバルブ	15A/DHS	SUS316L	2	
19	コの字取っ手	M	SUS304	1	
18	上蓋	T1.0	SUS316L	1	
17	アテ板(B)	T1.0	SUS304	1	
16	蝶番	L210	SUS304	1	
15	ヘルール(B)	ISO 1.5Sφ35.74(I.D.)L20.5	SUS316L	2	
14	密閉蓋	M-24 (T1.2)	SUS316L	1	
13	ガスケット	MP-36-S/Aタイプ	シリコンゴム	1	
12	キャッチクリップ		SUS304	3	
11	角窓	可視範囲20×165	SUS/アクリル	1	
10	キャスター(B)	320SA-UB-75/ハンマー	SUS/クワカ車	1	
9	キャスター(A)ストッパー付	315SA-UB-75/ハンマー	SUS/クワカ車	2	
8	キャスター取付座		SUS304	3	4-001936
7	補強パイプ	φ16×T1.0×L270	SUS304	3	
6	パイプ脚	φ34×T2.0×L182	SUS304	3	
5	ネック付エルボ	φ34×T2.0×H77	SUS304	3	
4	アテ板(A)	φ80×T1.5	SUS304	3	
3	取っ手	M	SUS304	2	
2	ヘルール(A)	ISO 15A φ18.4(I.D.) L17.3	SUS316L	1	
1	容器本体	鏡板：R240×R24	SUS316L	1	
No.	PART NAME	STANDARD/SIZE	MATERIAL	QTY	NOTE

DRAWN	DATE	NAME	DT-CTH-24(S)		
	2014/05/30	DWG NO.	3-002670-1		
CHECKED	DATE	SCALE	1:6	CUSTOMER	
DESIGN	DATE	SANKO ASTEC INC.			