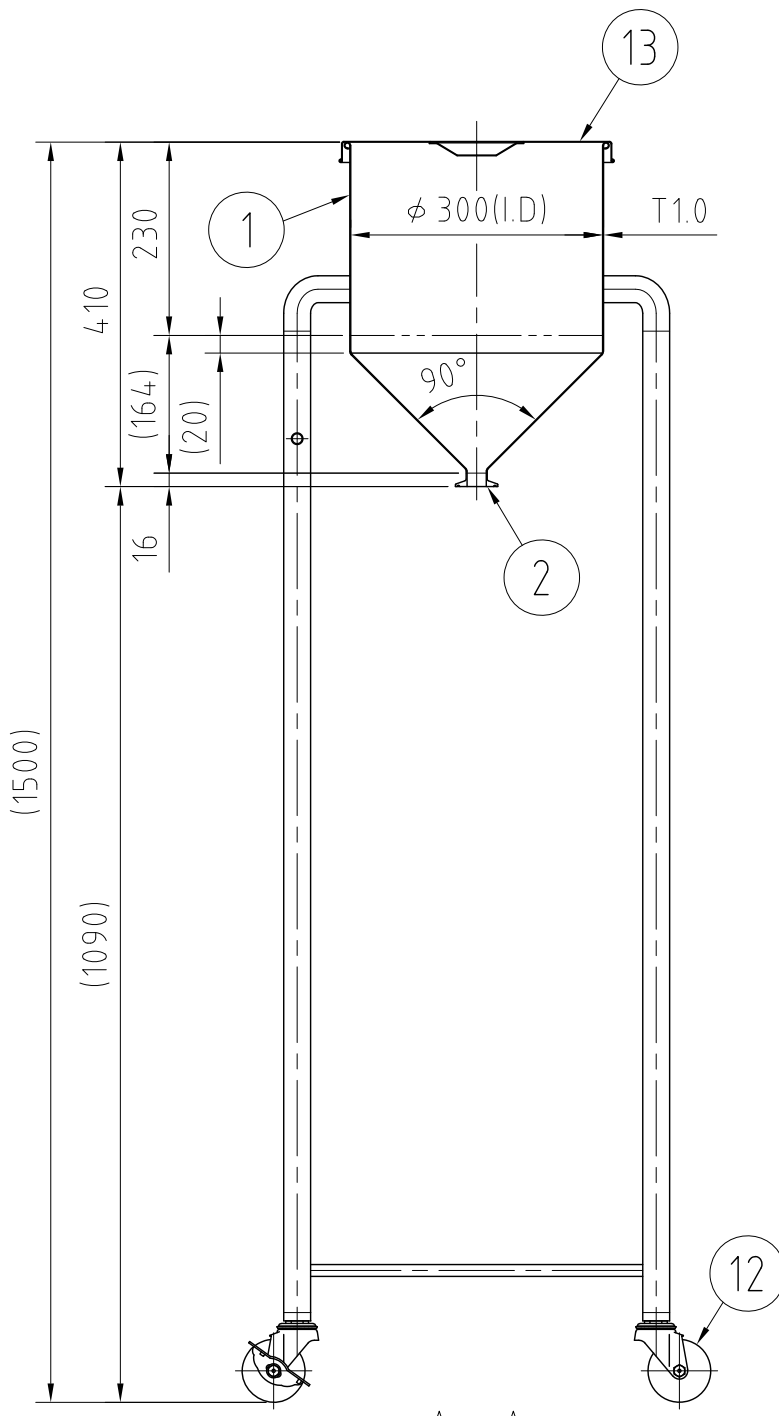
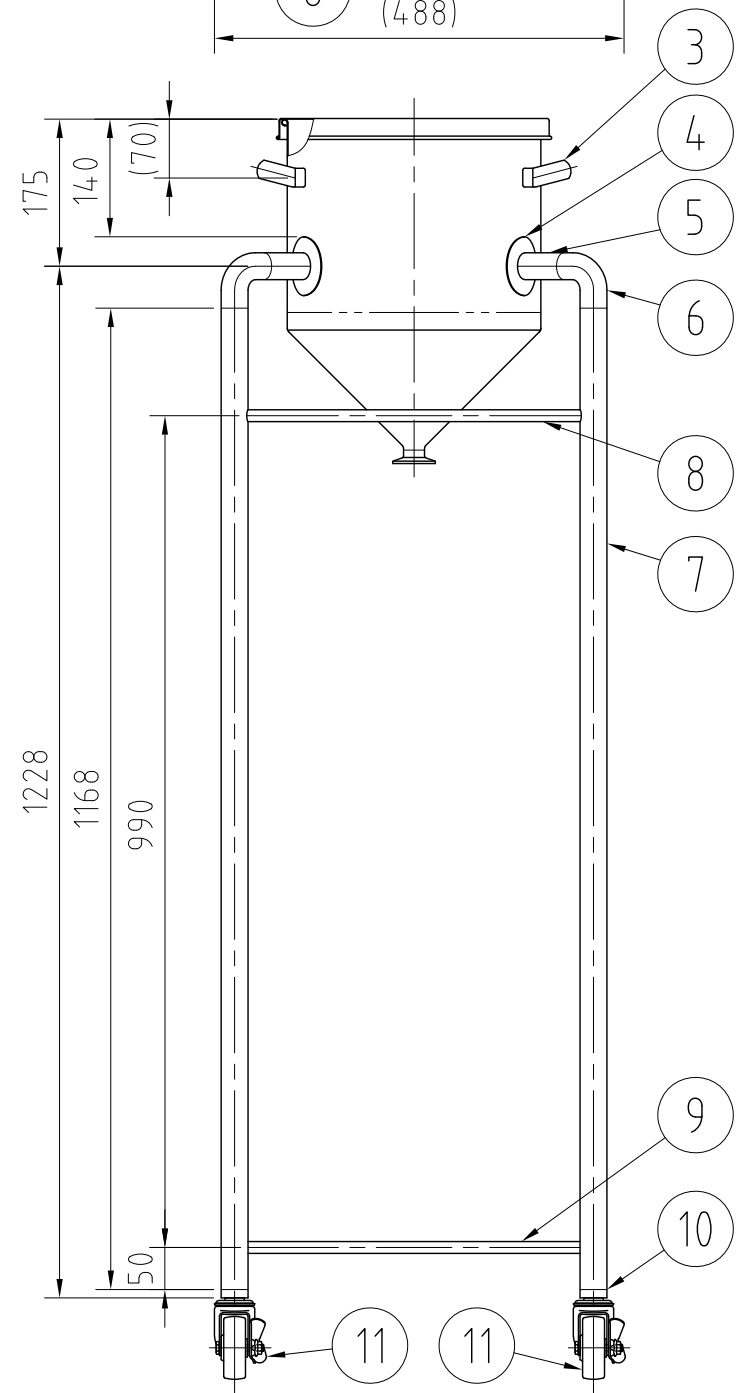
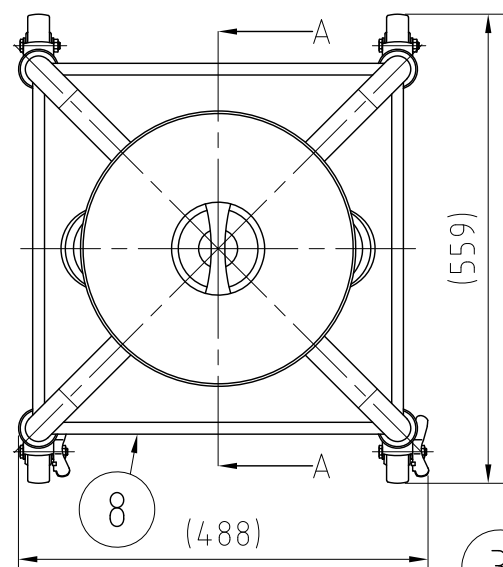


REVISIONS

MARK	DATE	REV	DESCRIPTION	APPROVED
------	------	-----	-------------	----------



注記
 仕上げ：内外面 # 320バフ研磨
 容量：20L
 取っ手の取付は、スポット溶接
 ニ点鎖線は、周溶接位置

No.	PART NAME	STANDARD/SIZE	MATERIAL	QTY	NOTE
12	蓋	ストック蓋/S-30 (T0.8)	SUS304	1	
12	キャスター(B)	320SA-UB-75/ハンマー	SUS/クワカ車	2	
11	キャスター(A)ストッパー付	315SA-UB-75/ハンマー	SUS/クワカ車	2	
10	キャスター取付座		SUS304	4	4-001935
9	補強パイプ(B) 下段	φ 14× T1.0× L399	SUS304	3	
8	補強パイプ(A) 上段	φ 14× T1.0× L399	SUS304	1	
7	パイプ脚	φ 32× T1.5× L1168	SUS304	4	
6	ネック付エルボ	φ 32× T2.0× H66	SUS304	4	
5	パイプ	φ 32× T1.5× L100	SUS304	4	
4	アテ板	φ 70× T1.2	SUS304	4	
3	取っ手	S	SUS304	2	
2	ヘルール	ISO 1S φ 23(I.D)	SUS304	1	
1	容器本体		SUS304	1	

No.	PART NAME	STANDARD/SIZE	MATERIAL	QTY	NOTE
DRAWN		DATE		NAME	
		2013/10/23		HT-ST-30(S)	
CHECKED		DATE		DWG NO.	
				3-002590-0	
DESIGN		DATE		SCALE	
				1:9 CUSTOMER	
SANKO ASTEC INC.					