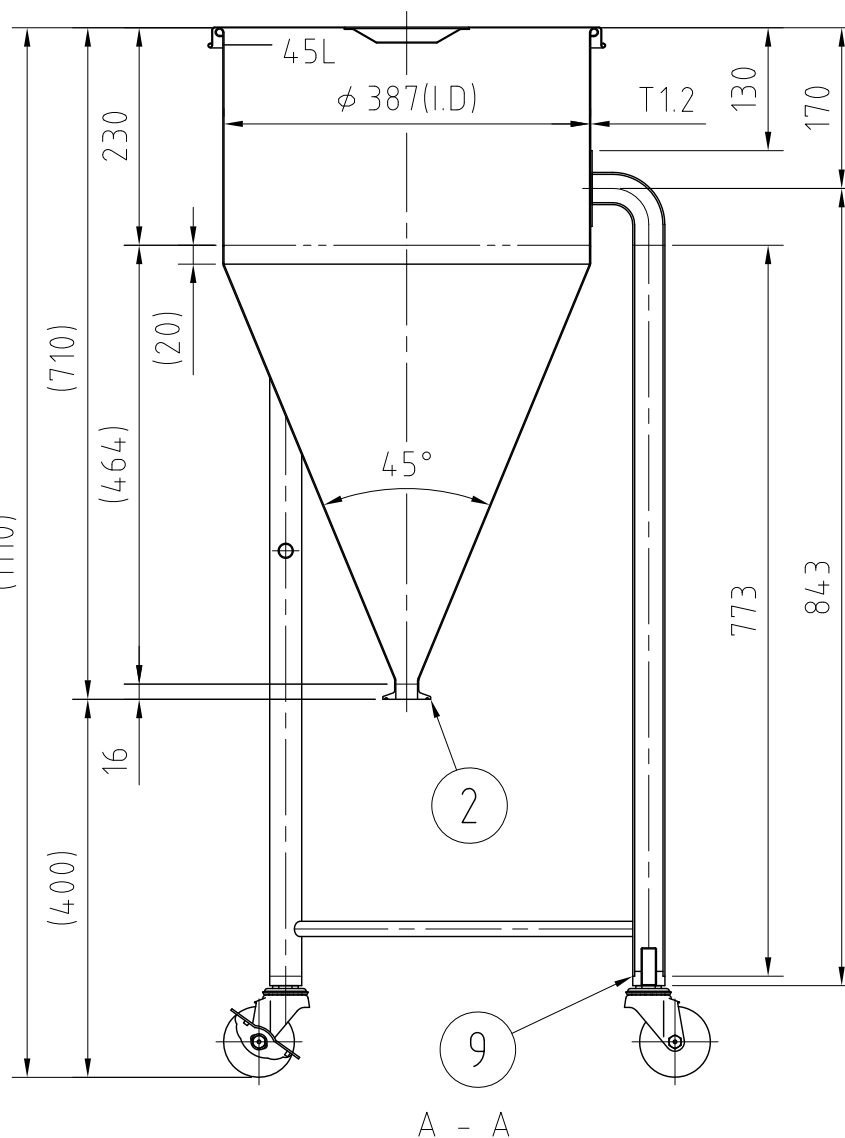
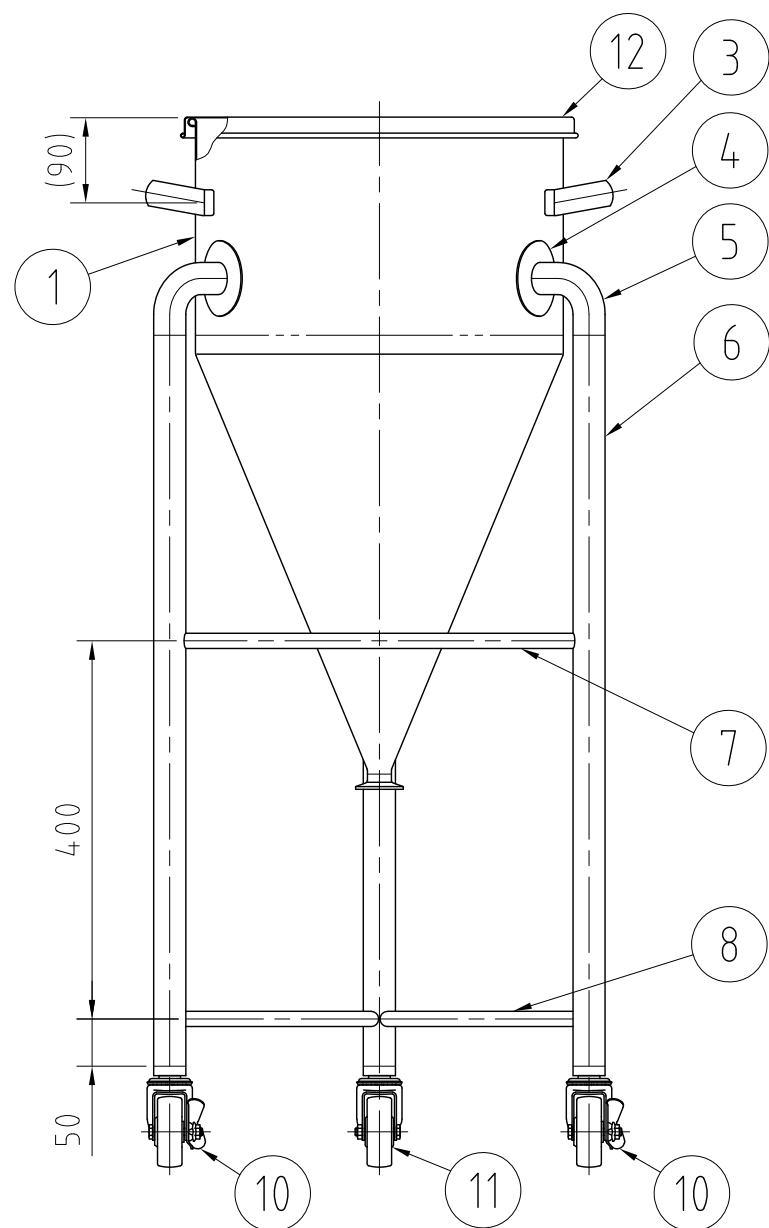
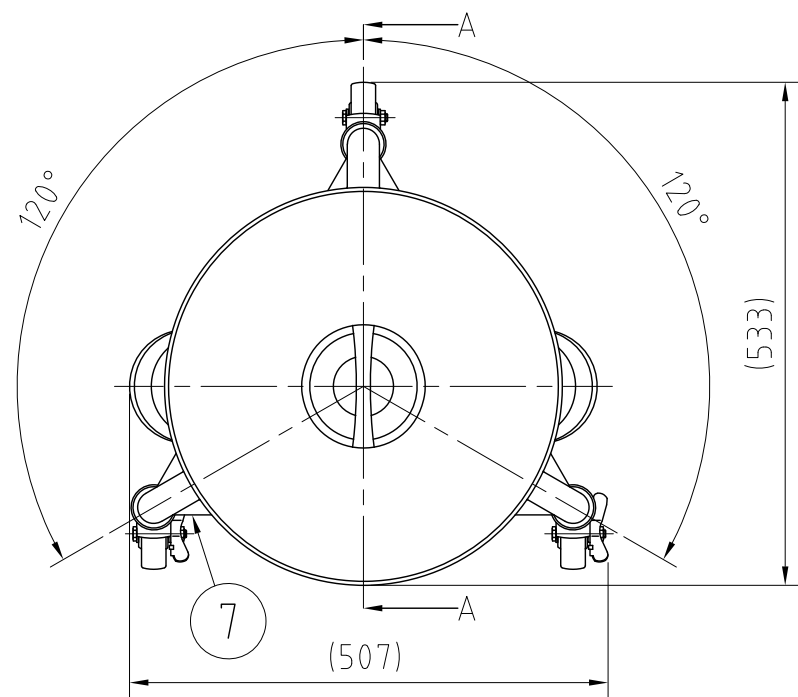


REVISIONS				
MARK	DATE	REV	DESCRIPTION	APPROVED



注記
 仕上げ：内外面 # 320バフ研磨
 容量：45L
 取っ手の取付は、スポット溶接
 二点鎖線は、周溶接位置

No.	PART NAME	STANDARD/SIZE	MATERIAL	QTY	NOTE
12	蓋	ストック蓋/S-39 (T0.8)	SUS304	1	
11	キャスター(B)	320SA-UB-75/ハンマー	SUS/カワチ車	1	
10	キャスター(A)ストッパー付	315SA-UB-75/ハンマー	SUS/カワチ車	2	
9	キャスター取付座		SUS304	3	4-001936
8	補強パイプ(B) 下段	φ 16× T1.0× L414	SUS304	2	
7	補強パイプ(A) 上段	φ 16× T1.0× L414	SUS304	1	
6	パイプ脚	φ 34× T2.0× L773	SUS304	3	
5	ネック付エルボ	φ 34× T2.0× H77	SUS304	3	
4	アテ板	φ 80× T1.5	SUS304	3	
3	取っ手	M	SUS304	2	
2	ヘルール	ISO 1S φ 23(I.D)	SUS304	1	4-001974
1	容器本体		SUS304	1	

No.	PART NAME	STANDARD/SIZE	MATERIAL	QTY	NOTE
DRAWN		DATE	NAME HT-ST-39(S)		
CHECKED		DATE	DWG NO. 3-002589-0		
DESIGN		DATE	SCALE 1:8	CUSTOMER	

SANKO ASTEC INC.