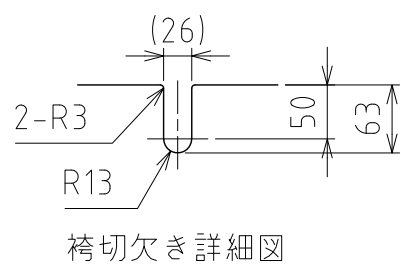
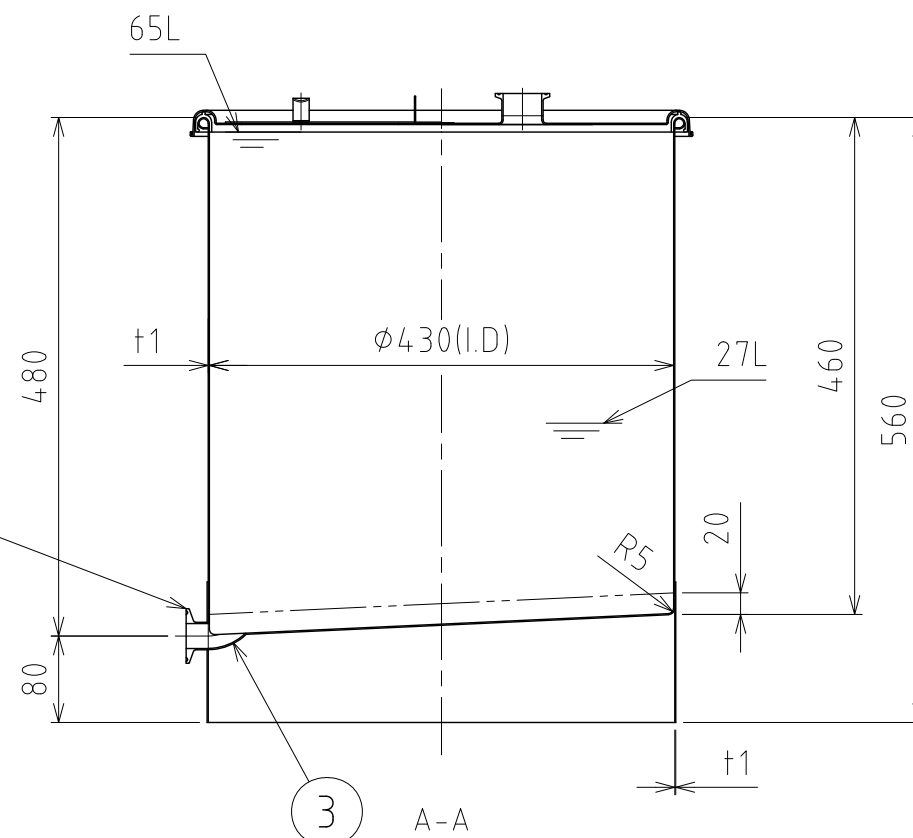
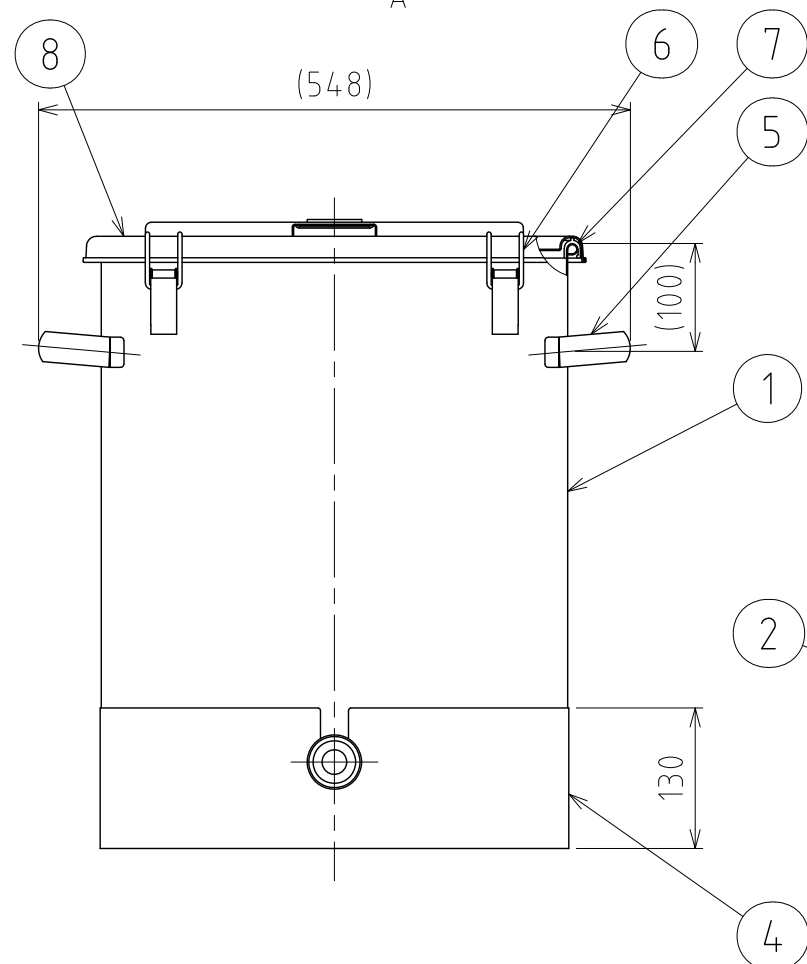
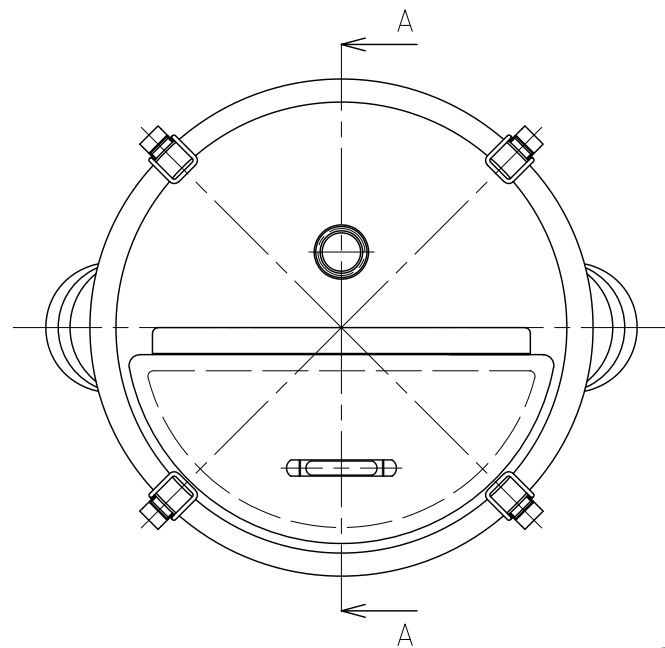


No.	PART NAME	STANDARD/SIZE	MATERIAL	QTY	NOTE
1	容器本体		SUS316L	1	
2	ヘルール(A)	ISO 1S $\phi$ 23(I.D) L20.5	SUS316L	1	
3	ロングエルボ	1S	SUS316L	1	
4	袴		SUS304	1	
5	取っ手	M	SUS304	2	
6	キャッチクリップ		SUS304	4	
7	ガスケット	MPA-43	シリコンゴム	1	
8	密閉蓋	M-43 (t1.2)	SUS316L	1	3-003184



注記  
 容量：65L(満水時)  
 仕上げ：内面#400バフ研磨+電解研磨  
 外面#400バフ研磨  
 取っ手の取付は、スポット溶接  
 袴の取付は、断続溶接  
 二点鎖線は、周溶接位置

MARK	DATE	REV	APPROVED
板金溶接組立の寸法許容差は±1%又は5mmの大きい値			
NAME	スロープ容器 KT-CTH-43(S)		
DWG NO.	3-003183-0		
SCALE	1:7	CUSTOMER	
<b>SANKO ASTEC INC.</b>			

DESIGN	DATE
	2016/08/17
DRAWN	DATE
CHECKED	DATE
APPROVED	DATE