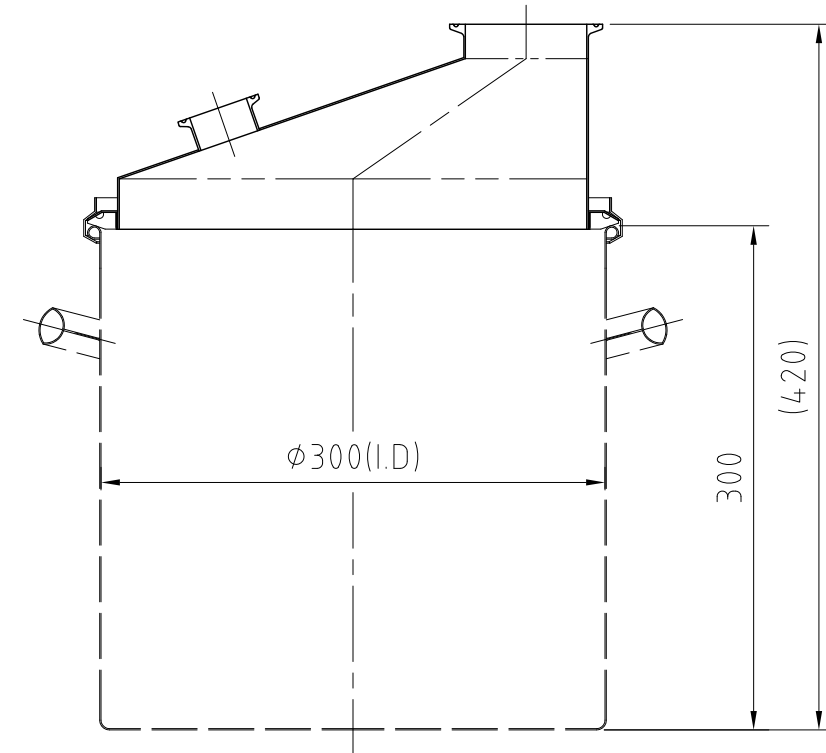
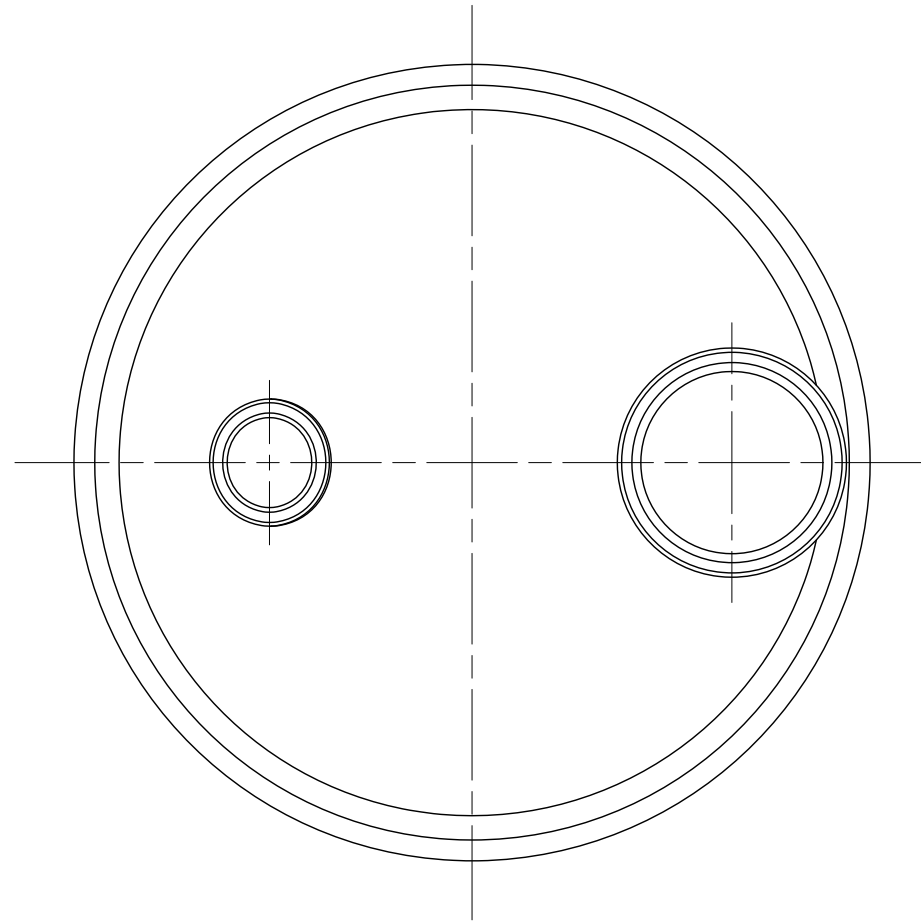
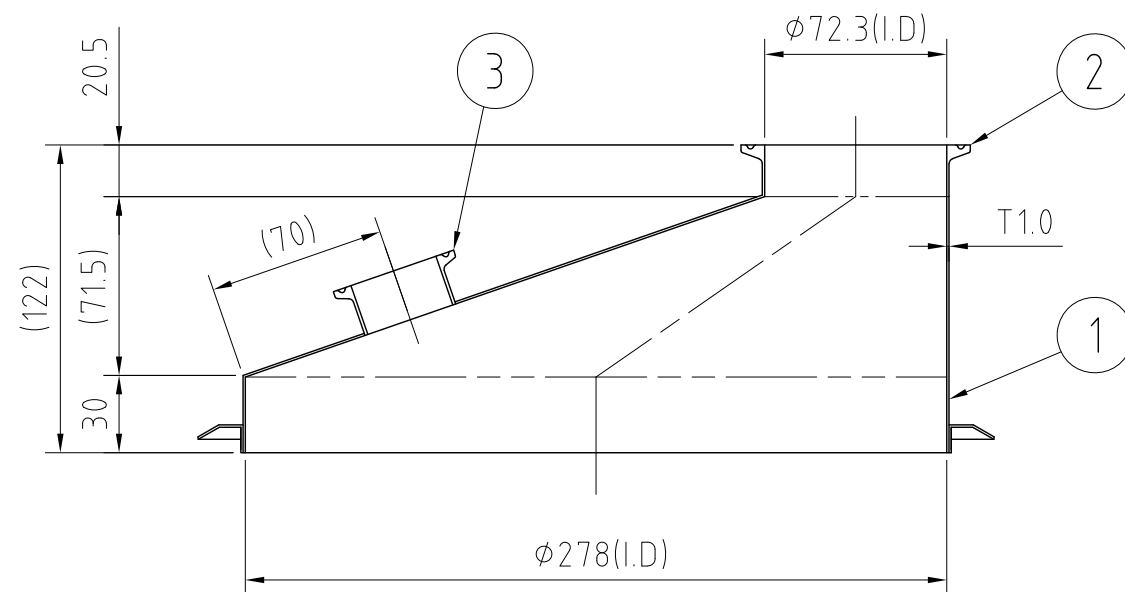


REVISIONS				
MARK	DATE	REV	DESCRIPTION	APPROVED



容器組み合わせ図：S=1/2



注記
 仕上げ：内外面#320バフ研磨
 二点鎖線は、周溶接位置

3	ヘルール (B)	ISO 1.5Sφ 35.7(I.D)L20.5	SUS304	1	
2	ヘルール (A)	ISO 3S φ 72.3(I.D) L20.5	SUS304	1	
1	ホッパー蓋		SUS304	1	
No.	PART NAME	STANDARD/SIZE	MATERIAL	QTY	NOTE
DRAWN		DATE	NAME HTL-30(S)		
		2013/08/13	DWG NO. 3-002558-0		
CHECKED		DATE	SCALE 1:3 CUSTOMER		
DESIGN		DATE	SANKO ASTEC INC.		