

REVISIONS

MARK	DATE	REV	DESCRIPTION	APPROVED
------	------	-----	-------------	----------

注記

仕上げ：内外面# 320バフ研磨

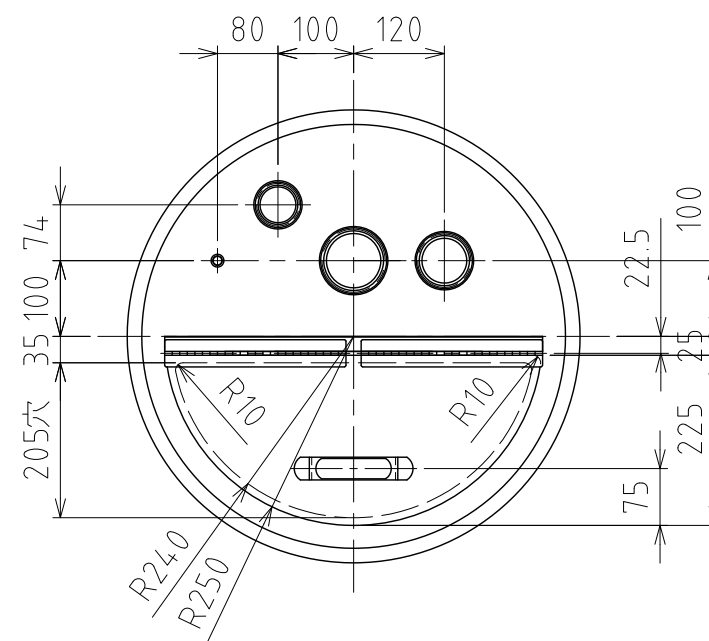
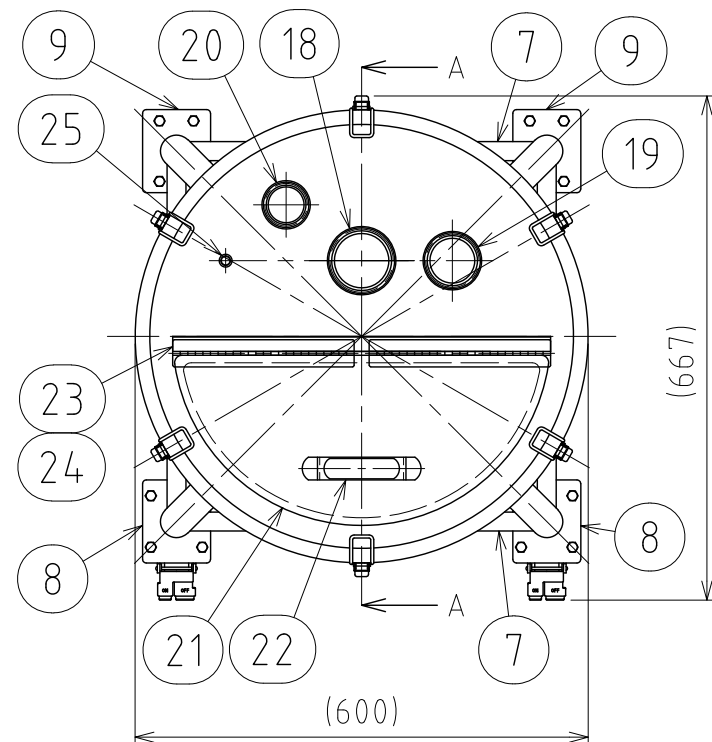
容量：110L

キャッチクリップは、60°毎6ヶ所

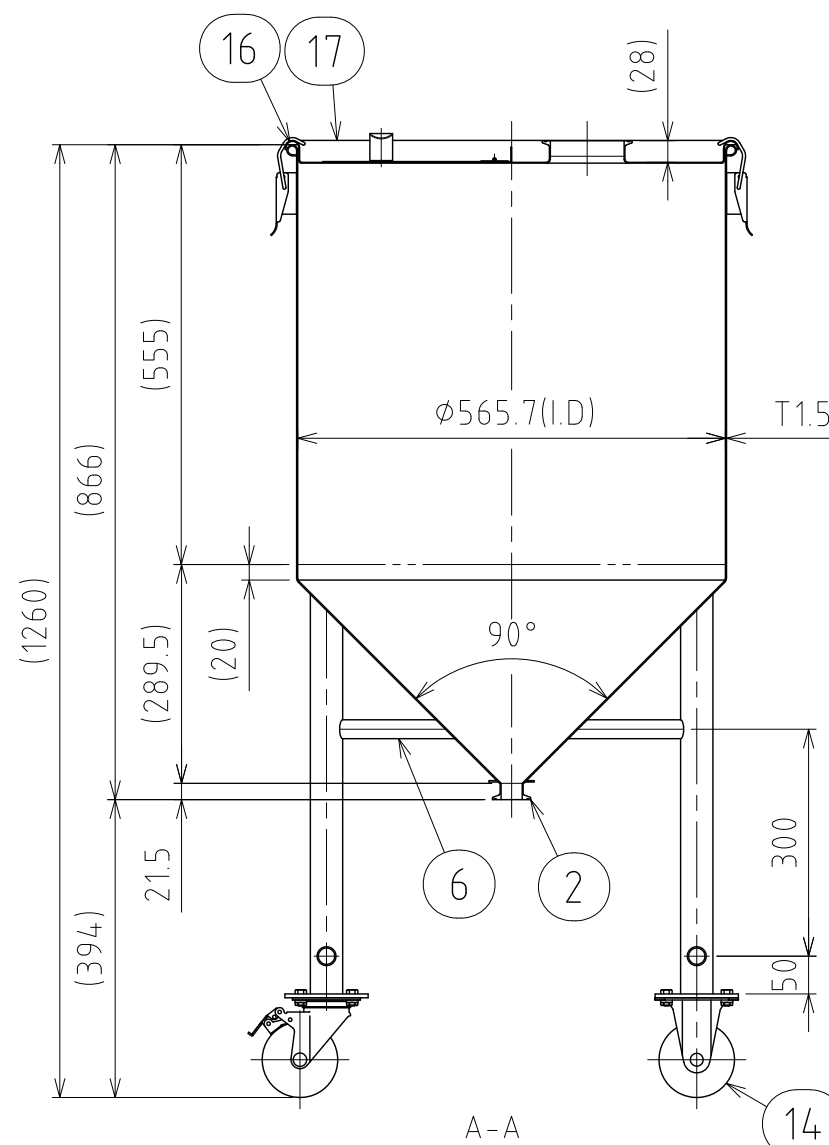
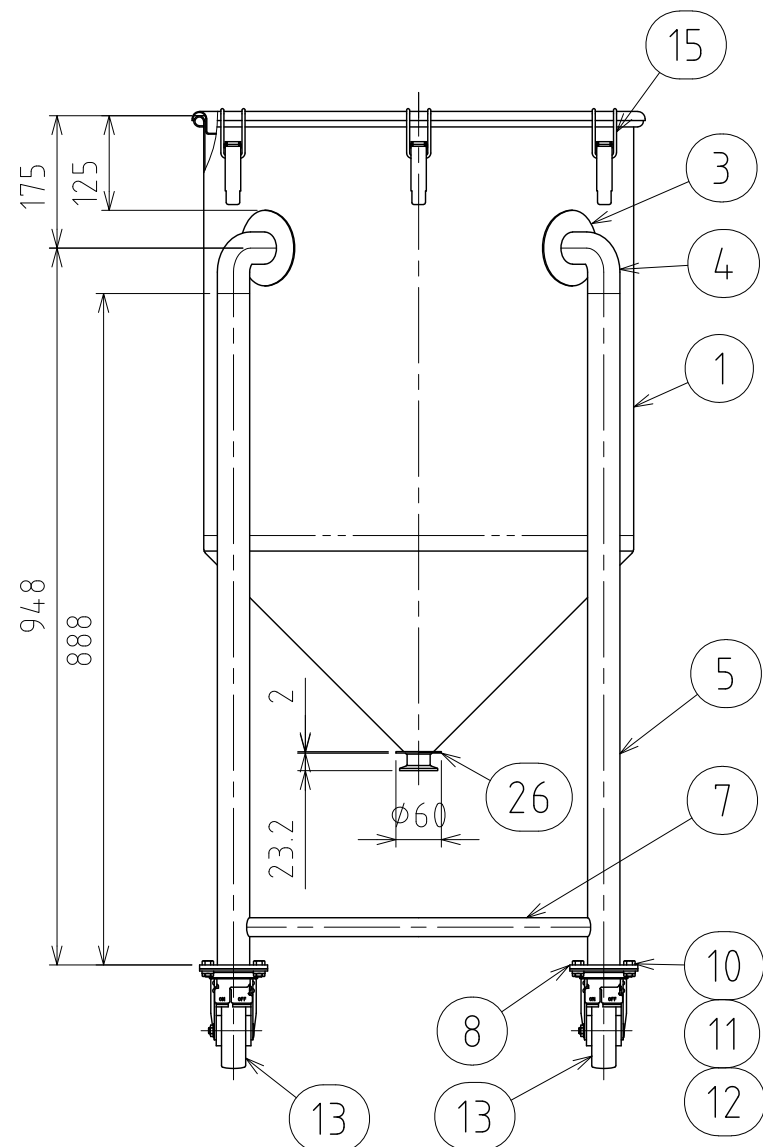
キャッチクリップ・上蓋・コノ字取っ手・

L字補強板・蝶板の取付は、スポット溶接

二点鎖線は、周溶接位置



蓋部詳細図



26	ストッパーリング	φ 60(O.D) T2.0	SUS304	1	
25	ソケット	G1/4×L25	SUS304	1	
24	蝶番	L240	SUS304	2	
23	L字補強板	20×20×T1.2×500	SUS304	1	コーナー R5
22	コノ字取っ手	L	SUS304	1	
21	上蓋	T1.2	SUS304	1	
20	ヘルール(D)	ISO 2S φ47.8(I.D)L20.5	SUS304	1	
19	ヘルール(C)	ISO 2.5S φ59.5(I.D)L20.5	SUS304	1	
18	ヘルール(B)	ISO 3S φ72.3(I.D) L20.5	SUS304	1	
17	蓋	M-565 (T1.2)	SUS304	1	
16	ガスケット	MP-565-S	シリコンゴム	1	
15	キャッチクリップ		SUS304	6	
14	キャスター(B)	320SR-UB-100/ハンマー	SUS/アルミ車	2	
13	キャスター(A)ストッパー付	315S-UB-100/ハンマー	SUS/アルミ車	2	
12	スプリングワッシャ	M10	SUS304	16	
11	六角ナット	M10	SUS304	16	
10	六角ボルト	M10×L20	SUS304	16	
9	キャスター取付座(B)		SUS304	2	4-001938
8	キャスター取付座(A)		SUS304	2	4-001937
7	補強パイプ(B) 下段	φ 25×T1.5×L456	SUS304	2	
6	補強パイプ(A) 上段	φ 25×T1.5×L456	SUS304	2	
5	パイプ脚	φ 42.7×T2.0×L888	SUS304	4	
4	ネック付エルボ	φ 42.7×T2.0×H81.4	SUS304	4	
3	アテ板	φ 100×T2.0	SUS304	4	
2	ヘルール(A)	25A φ 28(I.D) L21.5	SUS304	1	大阪エナジー/CLF-W
1	容器本体		SUS304	1	
No.	PART NAME	STANDARD/SIZE	MATERIAL	QTY	NOTE

DRAWN	DATE	NAME	HT-CTH-565(S)/110L		
	2013/01/30	DWG NO.	3-002462-0		
CHECKED	DATE	SCALE	1:10	CUSTOMER	
DESIGN	DATE	SANKO ASTEC INC.			