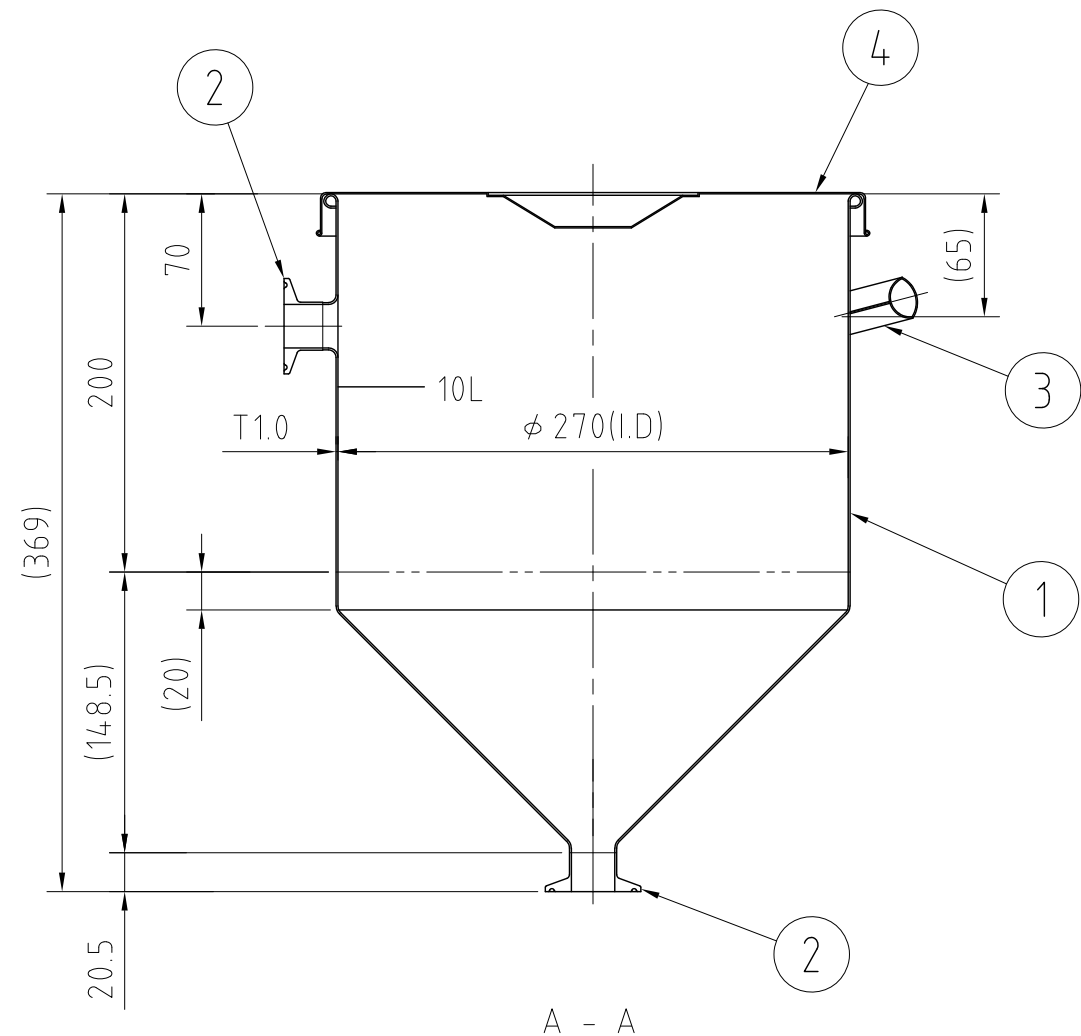
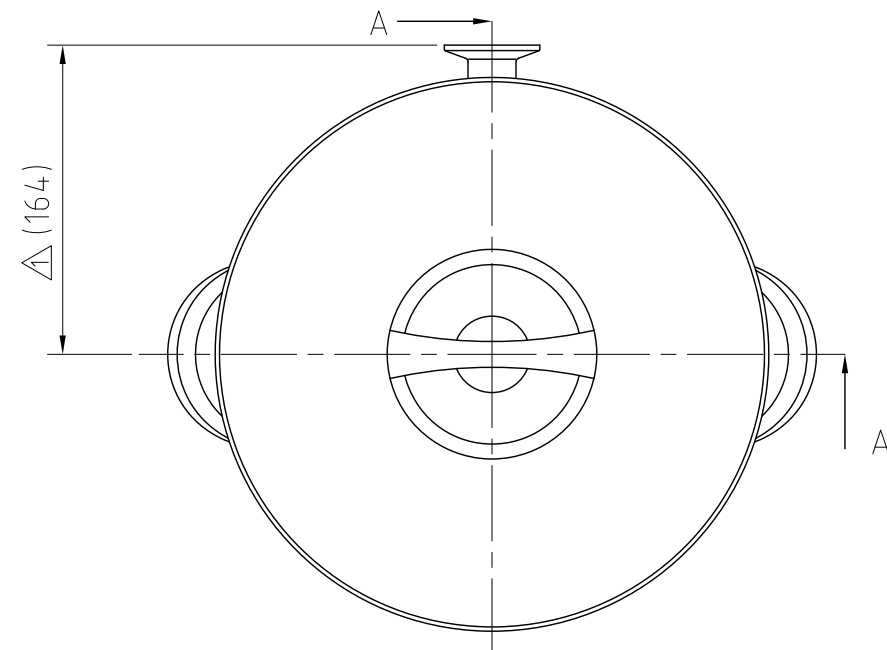


REVISIONS				
MARK	DATE	REV	DESCRIPTION	APPROVED
△1	07/03/14		No. 001583-1	
△2	09/03/10		No. 001583-2	



△ 注記  
 仕上げ：内面 PFA200 $\mu$ m(ヘルール取合面は100 $\mu$ m)  
 (非粘着性)  
 外面 焼け取りナシ  
 容量：10L  
 取っ手の取付は、スポット溶接  
 二点鎖線は、周溶接位置

4	蓋	ストック蓋/S-27 (T0.7)	SUS304	1	
3	取っ手	S	SUS304	2	
2	ヘルール	ISO 1S $\phi$ 23(I.D) L20.5	SUS304	2	外径は本体合せ
1	容器本体		SUS304	1	
No.	PART NAME	STANDARD/SIZE	MATERIAL	QTY	NOTE
DRAWN		DATE	NAME HTF-ST-27(S)		
		07/03/13	DWG NO. 3-001583-2		
CHECKED		DATE	SCALE 1:4 CUSTOMER		
DESIGN		DATE	<b>SANKO ASTEC INC.</b>		