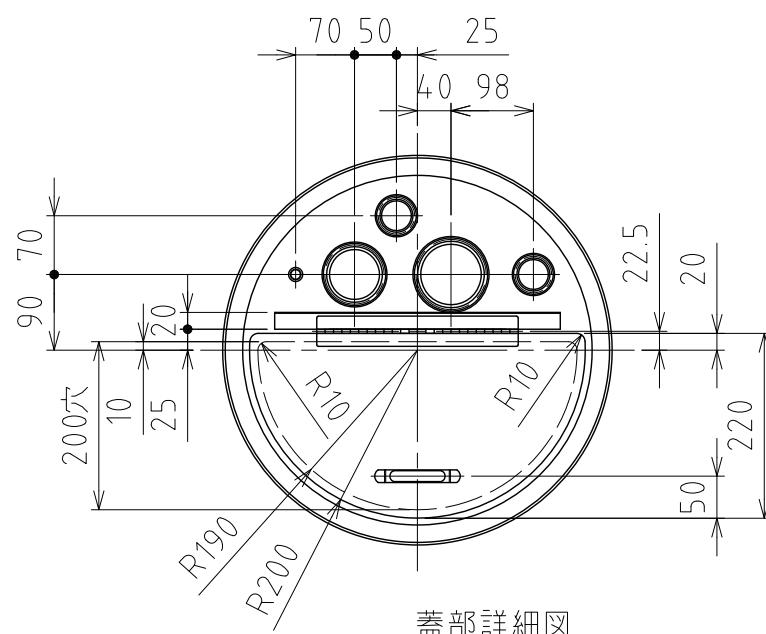
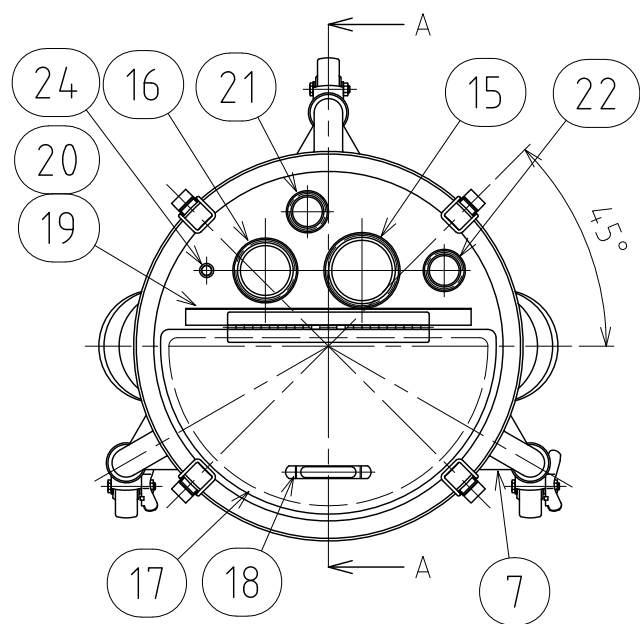
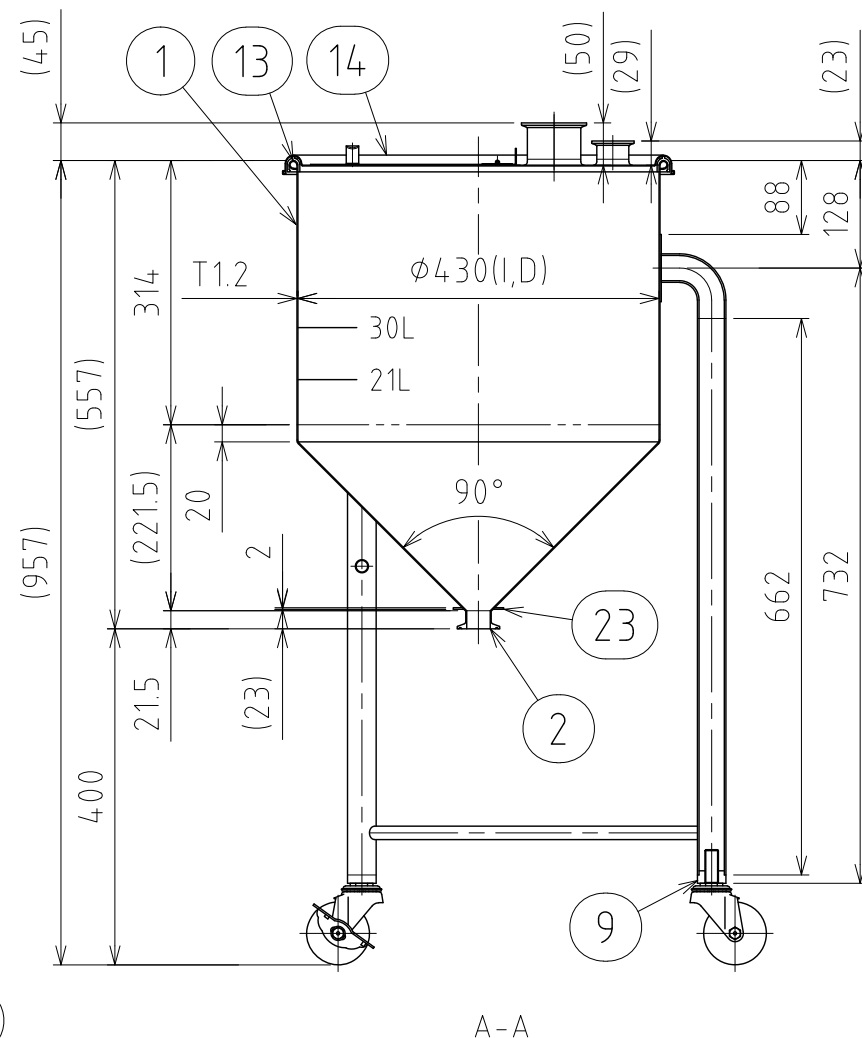
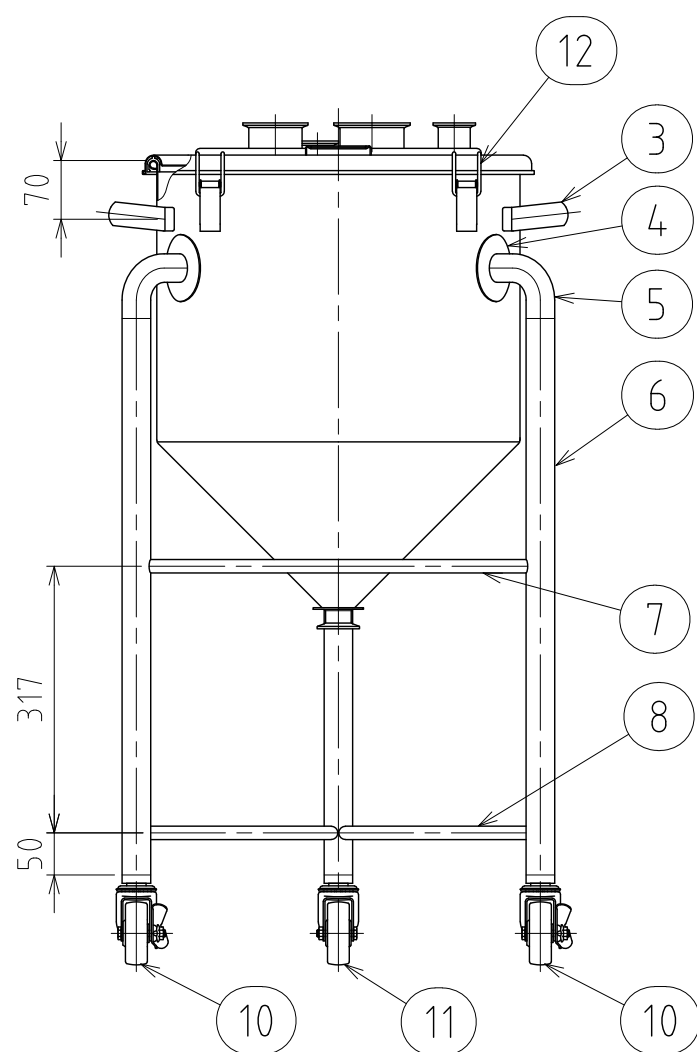


REVISIONS				
MARK	DATE	REV	DESCRIPTION	APPROVED
△	12/07/31		No. 002363-1	



注記
 仕上げ：内外面# 320バフ研磨
 容量：30L
 キャッチクリップは、90°毎4ヶ所
 取っ手・キャッチクリップ・上蓋・コノ字取っ手・
 L字補強板・蝶板の取付は、スポット溶接
 二点鎖線は、周溶接位置



No.	PART NAME	STANDARD/SIZE	MATERIAL	QTY	NOTE
24	ソケット	G1/4	SUS304	1	
23	ストッパーリング	φ60(O.D) T2.0	SUS304	1	
22	ヘルール(E)	ISO 1.5S φ35.7(I.D)L42	SUS304	1	
21	ヘルール(D)	ISO 1.5S φ35.7(I.D)L20.5	SUS304	1	
20	蝶番	L240	SUS304	1	
19	L字補強板	20×20×T1.0×340	SUS304	1	コーナーR5
18	コノ字取っ手	M	SUS304	1	
17	上蓋	T1.0	SUS304	1	
16	ヘルール(C)	ISO 2.5S φ59.5(I.D)L42	SUS304	1	
15	ヘルール(B)	ISO 3S φ72.3(I.D) L42	SUS304	1	
14	蓋	M-43 (T1.2)	SUS304	1	
13	ガスケット	MP-43-S/Aタイプ	シリコンゴム	1	
12	キャッチクリップ		SUS304	4	
11	キャスター(B)	320SA-UB-75/ハンマー	SUS/カワチ車	1	
10	キャスター(A)ストッパー付	315SA-UB-75/ハンマー	SUS/カワチ車	2	
9	キャスター取付座		SUS304	3	4-001936
8	補強パイプ(B) 下段	φ16×T1.0×L451	SUS304	2	
7	補強パイプ(A) 上段	φ16×T1.0×L451	SUS304	1	
6	パイプ脚	φ34×T2.0×L662	SUS304	3	
5	ネック付エルボ	φ34×T2.0×H77	SUS304	3	
4	アテ板	φ80×T1.5	SUS304	3	
3	取っ手	L	SUS304	2	
2	ヘルール(A)	25A φ28(I.D) L21.5	SUS304	1	大阪サニテック/CLF-W
1	容器本体		SUS304	1	

DRAWN	DATE	NAME	HT-CTH-43(S)/30L	
	2012/07/23		DWG NO.	3-002363-1
CHECKED	DATE	SCALE	1:9	CUSTOMER
DESIGN	DATE	SANKO ASTEC INC.		