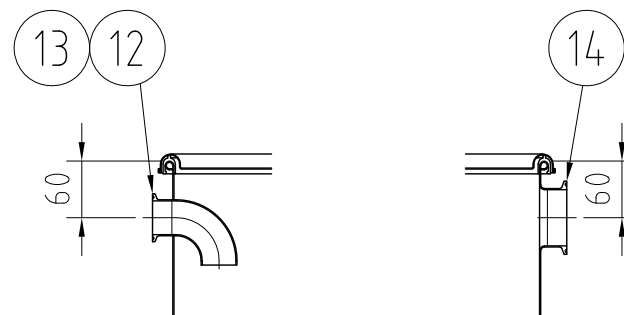
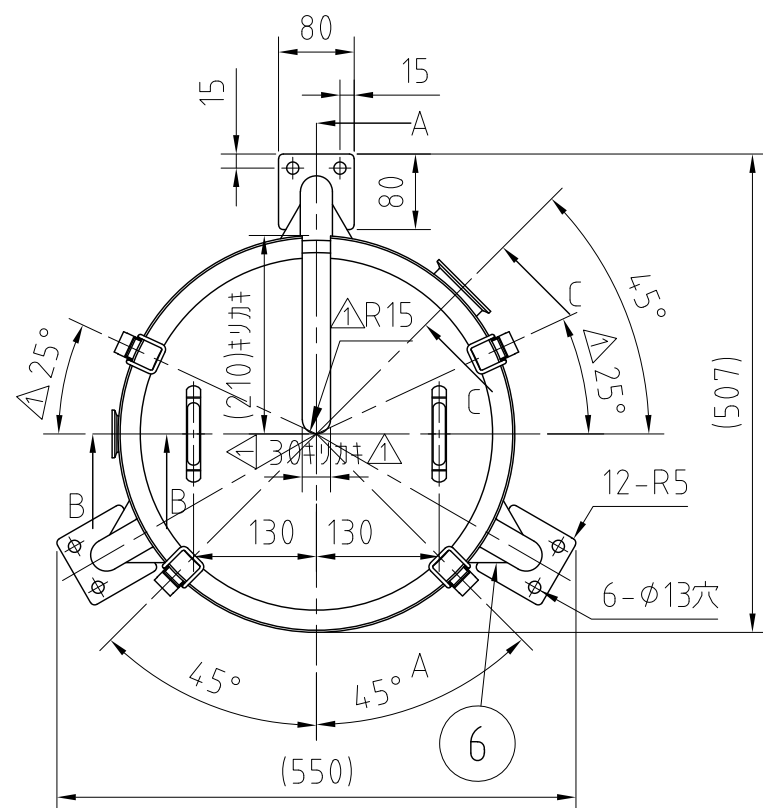


REVISIONS

MARK	DATE	REV	DESCRIPTION	APPROVED
△	12/07/04		No. 002353-1	



B - B

C - C

注記

仕上げ：内外面# 320バフ研磨

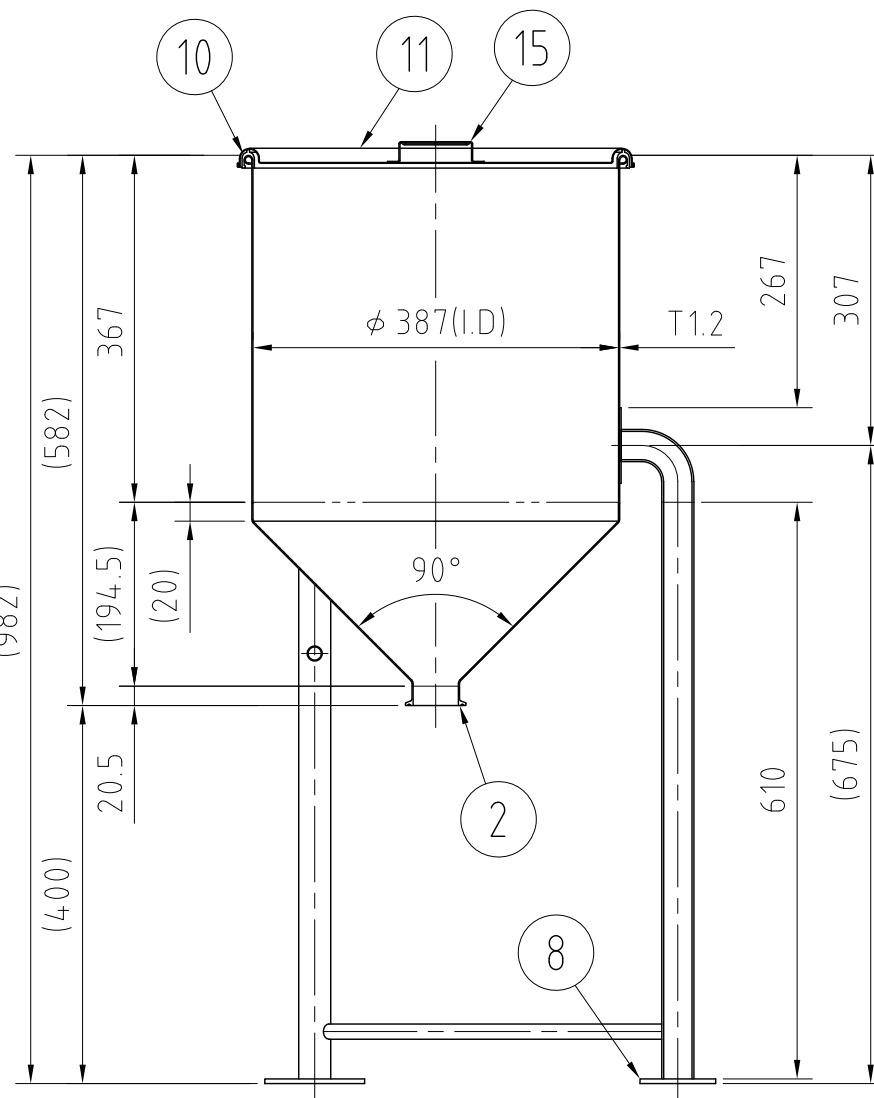
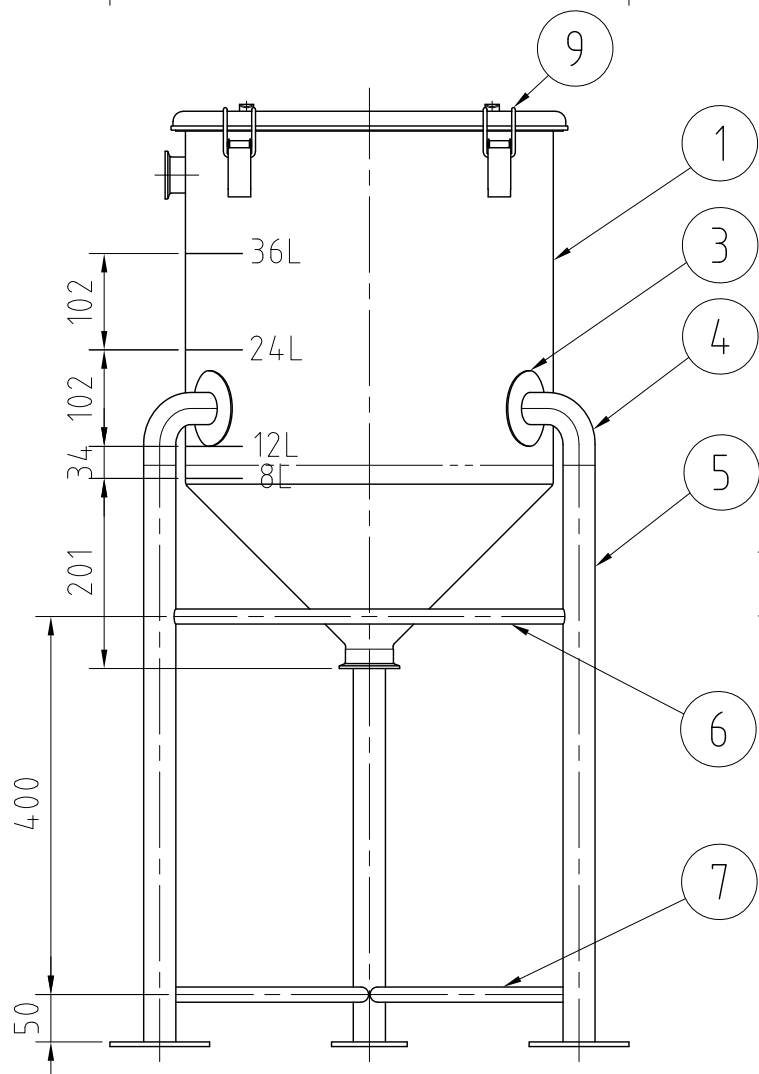
容量：50L

キャッチクリップは、90°毎4ヶ所

溶接エルボと容器の取付は外側からのみ溶接

取っ手・コノ字取っ手の取付は、スポット溶接

二点鎖線は、周溶接位置



A - A

No.	PART NAME	STANDARD/SIZE	MATERIAL	QTY	NOTE
15	コノ字取っ手	M	SUS304	2	
14	ヘルール(C)	ISO 2.5Sφ59.5(I.D.)L20.5	SUS304	1	
13	溶接エルボ	ISO 1.5S φ35.7(I.D)	SUS304	1	
12	ヘルール(B)	ISO 1.5Sφ35.7(I.D.)L20.5	SUS304	1	
11	密閉蓋	M-39 (T1.0)	SUS304	1	
10	ガスケット	MP-39-S/Aタイプ	シリコンゴム	1	
9	キャッチクリップ		SUS304	4	
8	固定台座	80×80×T5	SUS304	3	
7	補強パイプ(B) 下段	φ16×T1.0×L414	SUS304	2	
6	補強パイプ(A) 上段	φ16×T1.0×L414	SUS304	1	
5	パイプ脚	φ34×T2.0×L610	SUS304	3	
4	ネック付エルボ	φ34×T2.0×H77	SUS304	3	
3	アテ板	φ80×T1.5	SUS304	3	
2	ヘルール(A)	ISO 2S φ47.8(I.D) L20.5	SUS304	1	
1	容器本体		SUS304	1	

No.	PART NAME	STANDARD/SIZE	MATERIAL	QTY	NOTE
	DRAWN	DATE	NAME HT-CTH-39(S)		
		2012/06/26	DWG NO. 3-002353-1		
	CHECKED	DATE	SCALE 1:8 CUSTOMER		
	DESIGN	DATE	SANKO ASTEC INC.		