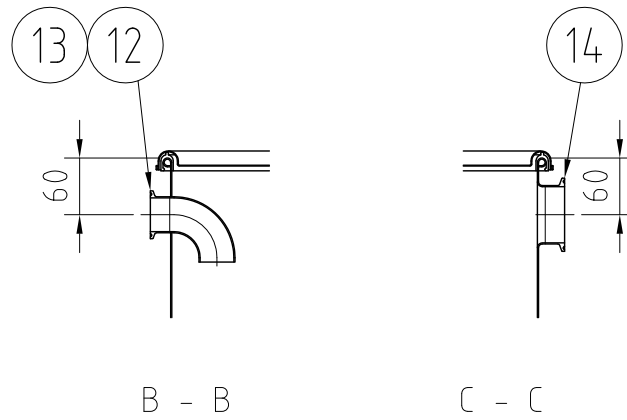
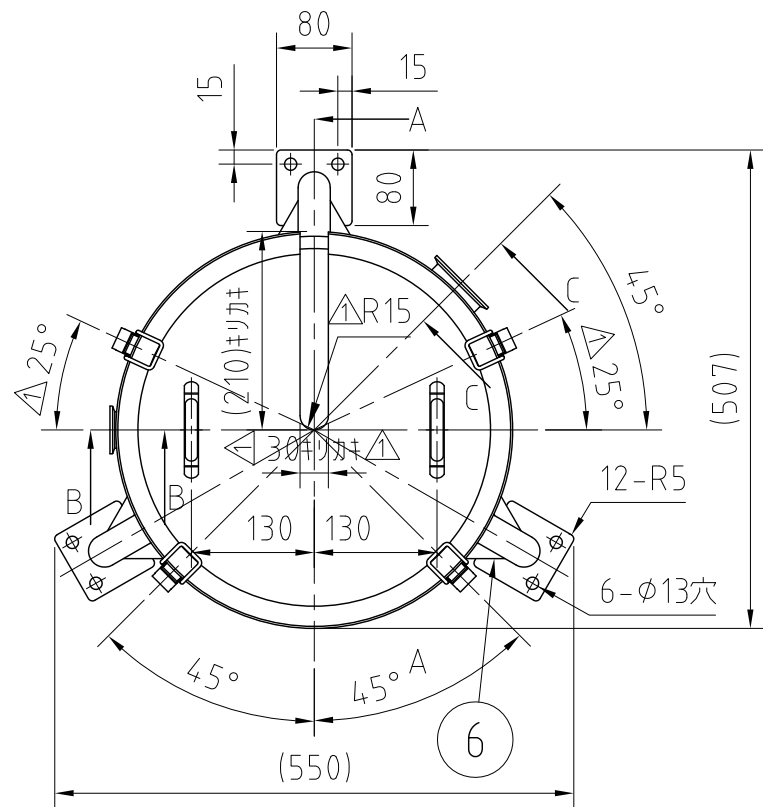
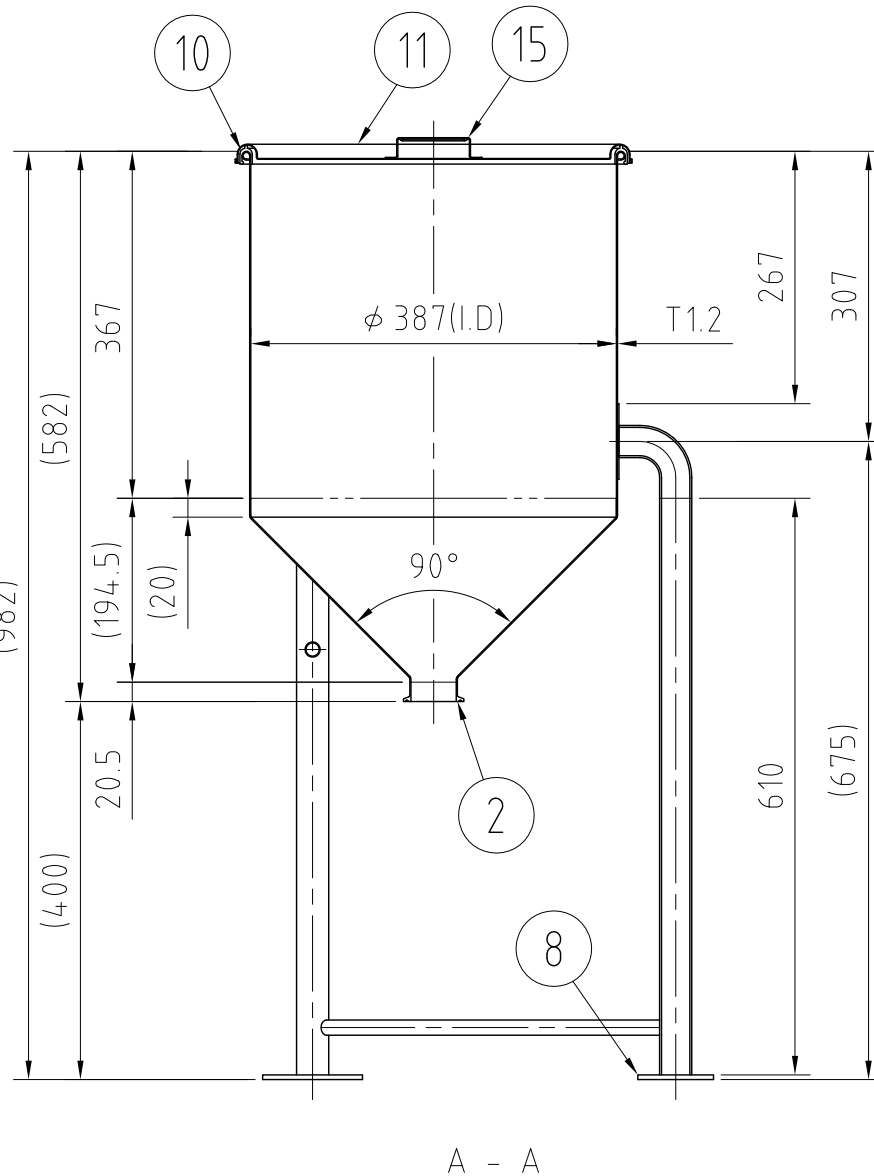
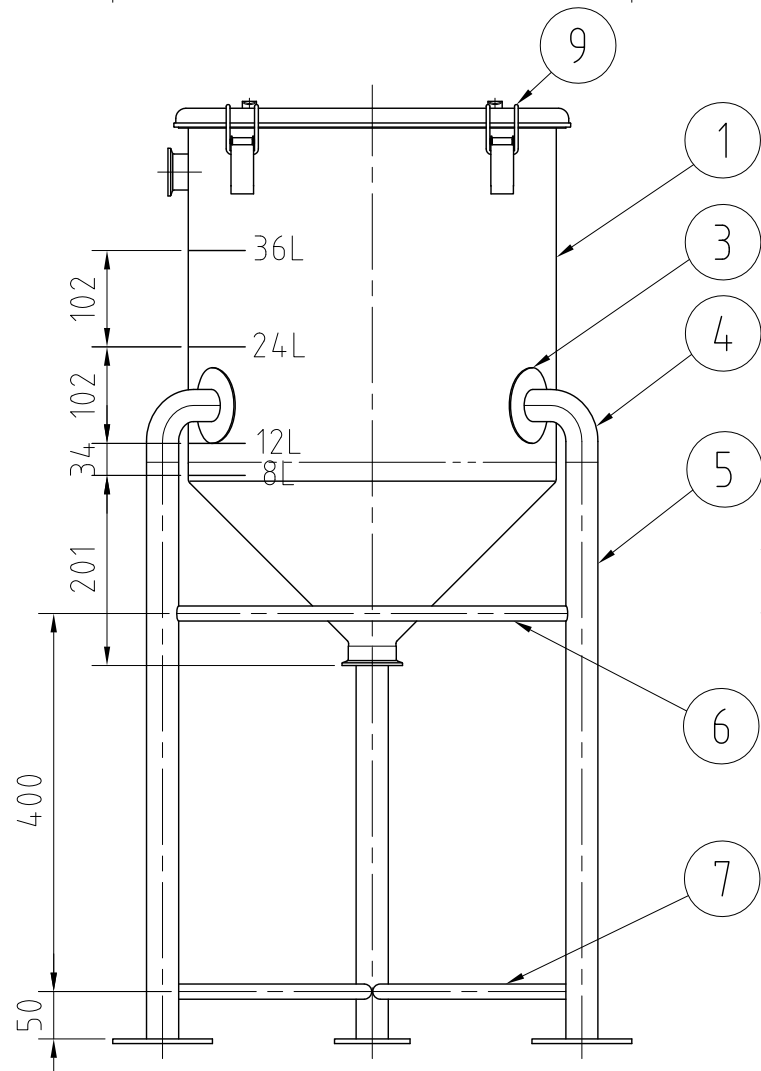


REVISIONS				
MARK	DATE	REV	DESCRIPTION	APPROVED
△	12/07/04		No. 002353-1	



注記  
 仕上げ：内外面 # 320バフ研磨  
 容量：50L  
 キャッチクリップは、90°毎4ヶ所  
 溶接エルボと容器の取付は外側からのみ溶接  
 取っ手・コノ字取っ手・キャッチクリップの取付は、スポット溶接  
 二点鎖線は、周溶接位置



No.	PART NAME	STANDARD/SIZE	MATERIAL	QTY	NOTE
15	コノ字取っ手	M	SUS304	2	
14	ハルール(C)	ISO 2.5Sφ59.5(I.D.)L20.5	SUS304	1	
13	溶接エルボ	ISO 1.5S φ 35.7(I.D.)	SUS304	1	
12	ハルール(B)	ISO 1.5Sφ35.7(I.D.)L20.5	SUS304	1	
11	密閉蓋	M-39 (T1.0)	SUS304	1	
10	ガスケット	MP-39-S/Aタイプ	シリコンゴム	1	
9	キャッチクリップ		SUS304	4	
8	固定台座	80×80×T5	SUS304	3	
7	補強パイプ(B) 下段	φ16×T1.0×L414	SUS304	2	
6	補強パイプ(A) 上段	φ16×T1.0×L414	SUS304	1	
5	パイプ脚	φ34×T2.0×L610	SUS304	3	
4	ネック付エルボ	φ34×T2.0×H77	SUS304	3	
3	アテ板	φ80×T1.5	SUS304	3	
2	ハルール(A)	ISO 2S φ47.8(I.D.) L20.5	SUS304	1	
1	容器本体		SUS304	1	

DRAWN	DATE	NAME	HT - CTH - 39 (S)	
	2012/06/26			
CHECKED	DATE	DWG NO.	3 - 002353 - 1	
	2012/06/26			
DESIGN	DATE	SCALE	1:8	CUSTOMER
	2012/06/26			

**SANKO ASTEC INC.**