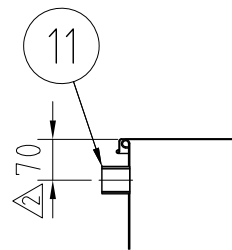
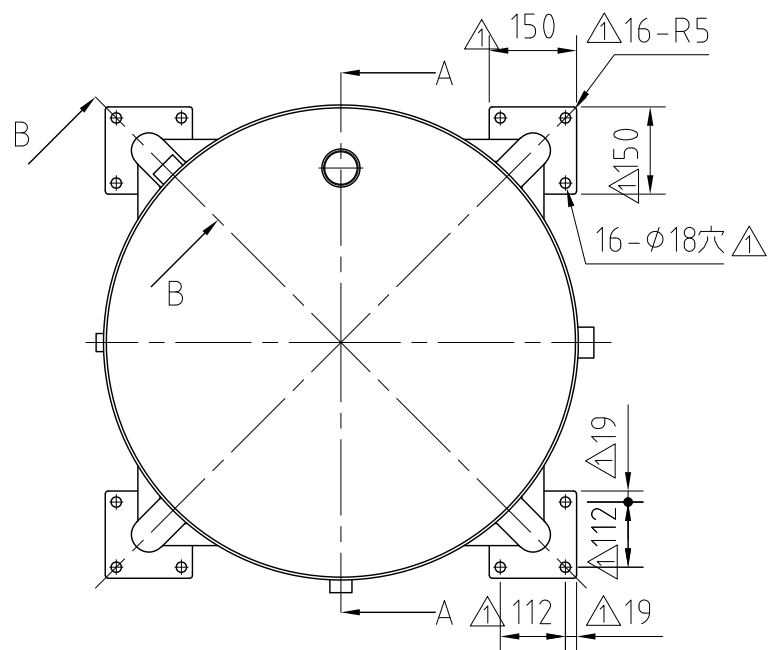
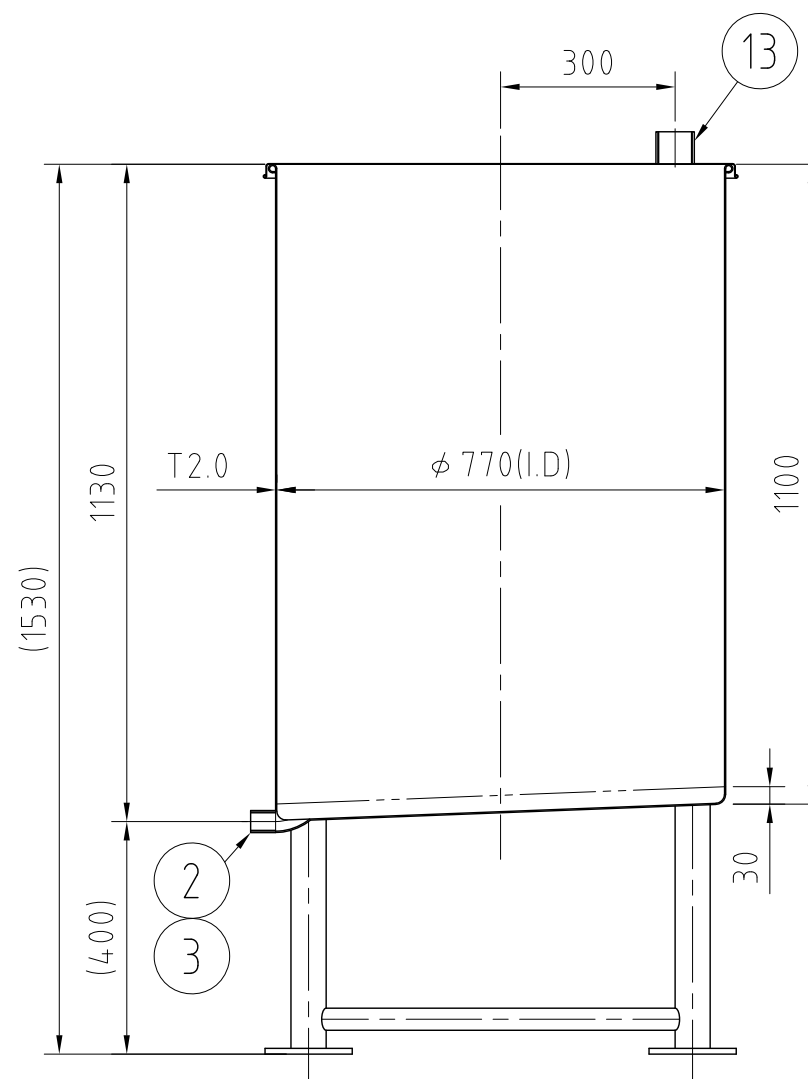
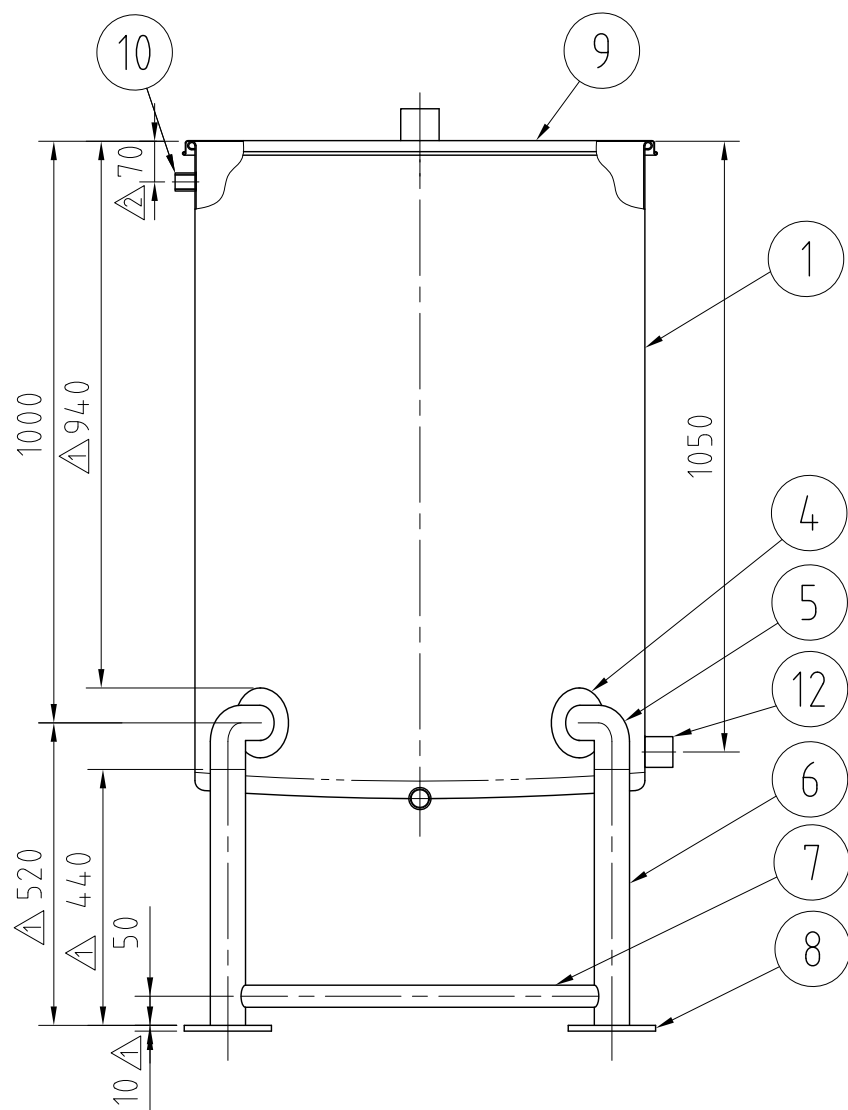


REVISIONS

MARK	DATE	REV	DESCRIPTION	APPROVED
△	12/06/13		No. 002350-1	
△	12/06/14		No. 002350-2	



B - B



A - A

注記  
 仕上げ：内外面 # 320バフ研磨  
 容量：500L  
 二点鎖線は、周溶接位置

13	ソケット(E)	G2×L56	SUS304	1	
12	ソケット(D)	G1-1/2×L48	SUS304	1	
11	ソケット(C)	G1-1/4×L48	SUS304	1	
10	ソケット(B)	G3/4×L36	SUS304	1	
9	蓋	ヒラ蓋/H-77 (T1.0)	SUS304	1	
8	固定台座	150×150×T10	SUS304	4	
7	補強パイプ	φ38×T2.0×L616	SUS304	4	
6	パイプ脚	φ60.5×T2.0×L440	SUS304	4	
5	ネック付エルボ	φ60.5×T2.0×H110.3	SUS304	4	
4	アテ板	φ120×T2.0	SUS304	4	
3	90°ロングエルボ	25A	SUS304	1	
2	ソケット(A)	G1×L43	SUS304	1	
1	容器本体		SUS304	1	

No.	PART NAME	STANDARD/SIZE	MATERIAL	QTY	NOTE
	DRAWN	DATE	NAME KTL-ST-77H(S)		
		2012/06/12	DWG NO. 3-002350-2		
	CHECKED	DATE	SCALE 1:13 CUSTOMER		
	DESIGN	DATE	<b>SANKO ASTEC INC.</b> 2-53-2, Nihonbashiamacho, Chuo-ku, Tokyo 103-0007 Japan Telephone +81-3-3668-3618 Facsimile +81-3-3668-3617		