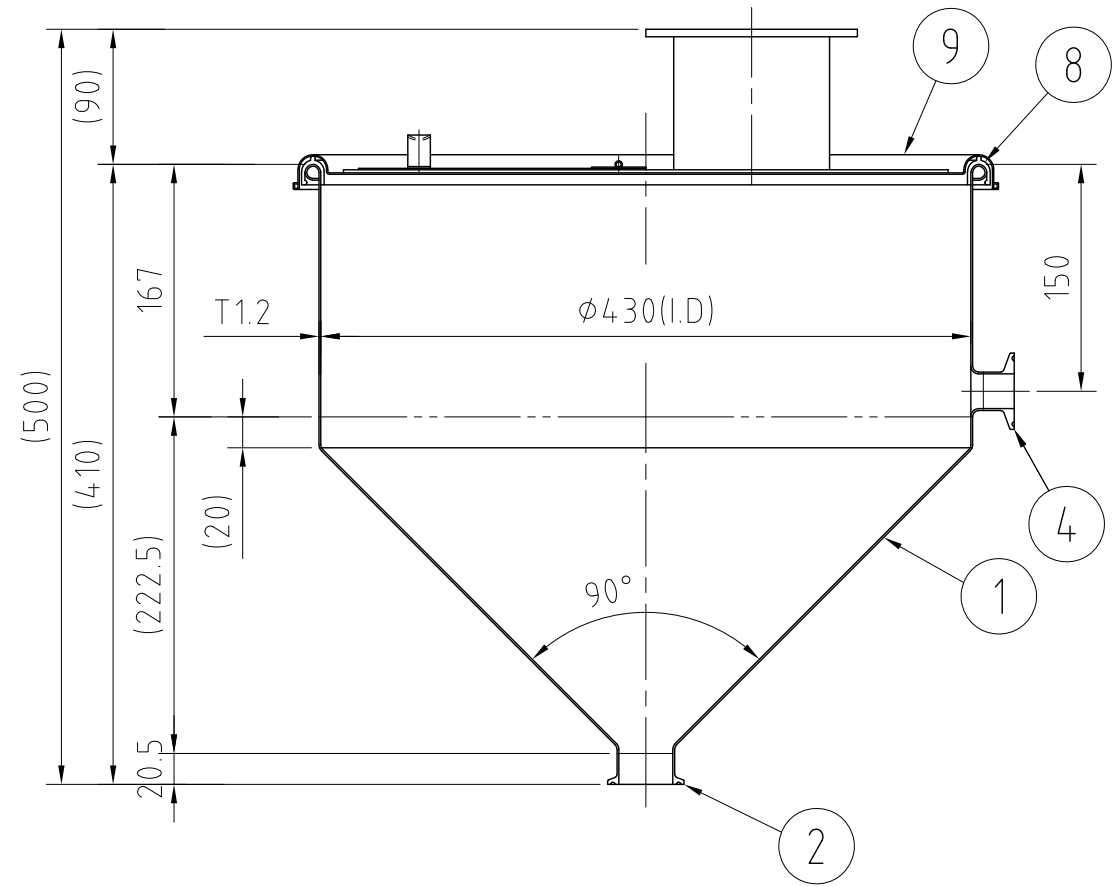
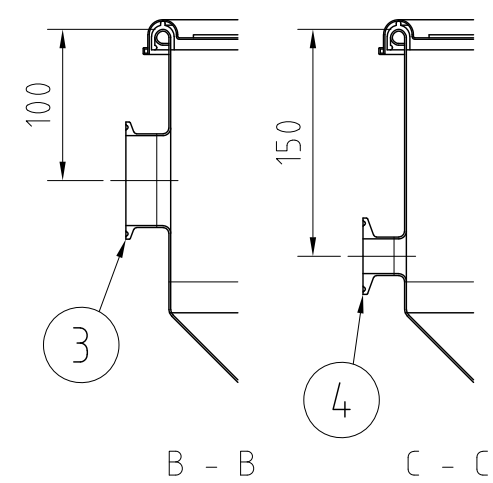
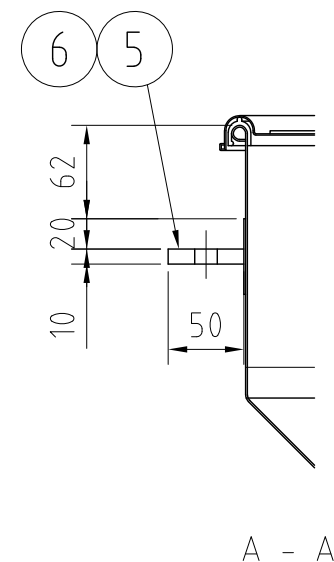
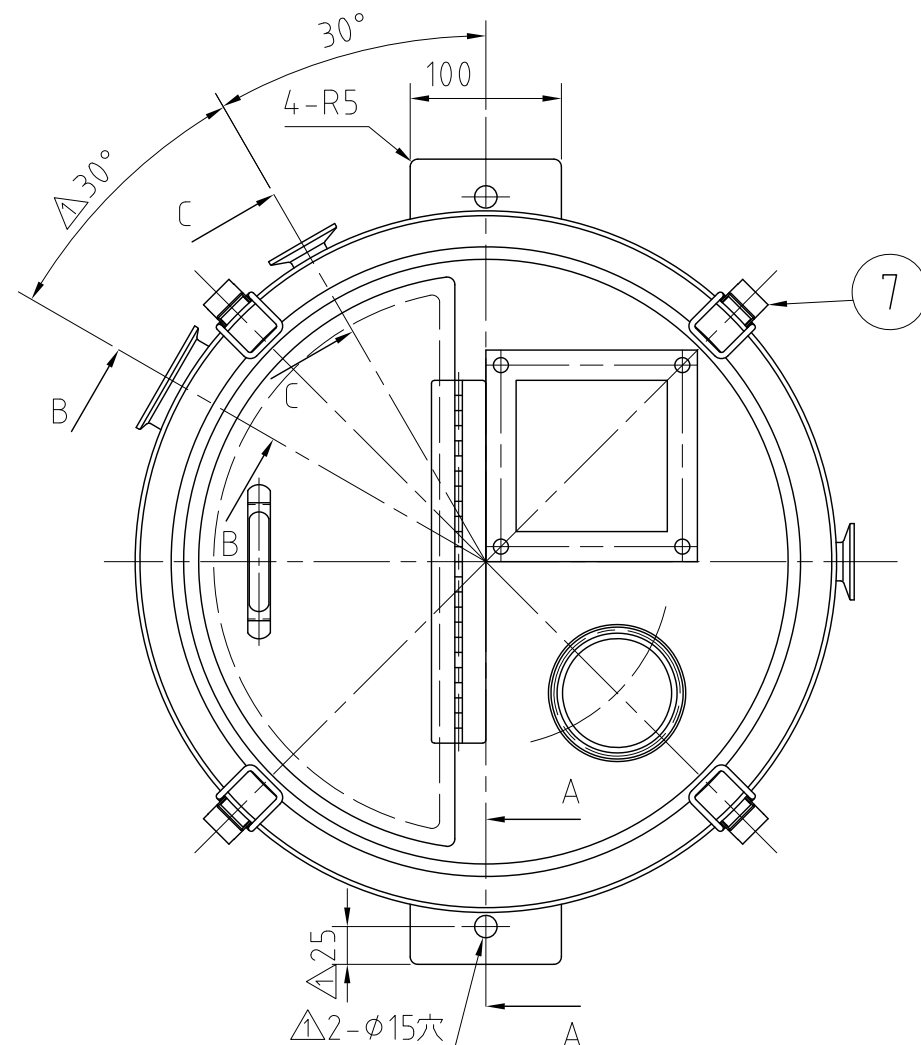


REVISIONS				
MARK	DATE	REV	DESCRIPTION	APPROVED
△	12/06/06		No. 002346-1	



△ 注記  
 仕上げ：内外面#320バフ研磨  
 満水容量：35L  
 キャッチクリップの取付は、スポット溶接  
 二点鎖線は、周溶接位置

Item No. T-204

9	蓋		SUS304	1	3-002347
8	ガスケット	MP-36-S/Aタイプ	シリコンゴム	1	
7	キャッチクリップ		SUS304	4	
6	アテ板	50×150×T1.2	SUS304	2	
5	取付座	T10	SUS304	2	
4	ヘルール(C)	ISO 1S φ47.8(I.D) L20.5	SUS304	2	
3	ヘルール(B)	ISO 2.5Sφ59.5(I.D)L20.5	SUS304	1	
2	ヘルール(A)	ISO 1.5Sφ35.7(I.D)L20.5	SUS304	1	
1	容器本体		SUS304	1	

No.	PART NAME	STANDARD/SIZE	MATERIAL	QTY	NOTE
DRAWN	DATE	NAME HTF-CTH-43(S)			
	2012/06/01	DWG NO. 3-002346-1			
CHECKED	DATE	SCALE 1:5 CUSTOMER			
DESIGN	DATE	<b>SANKO ASTEC INC.</b> 2-53-2, Nihonbashihamacho, Chuo-ku, Tokyo 103-0007 Japan Telephone +81-3-3668-3618 Facsimile +81-3-3668-3617			