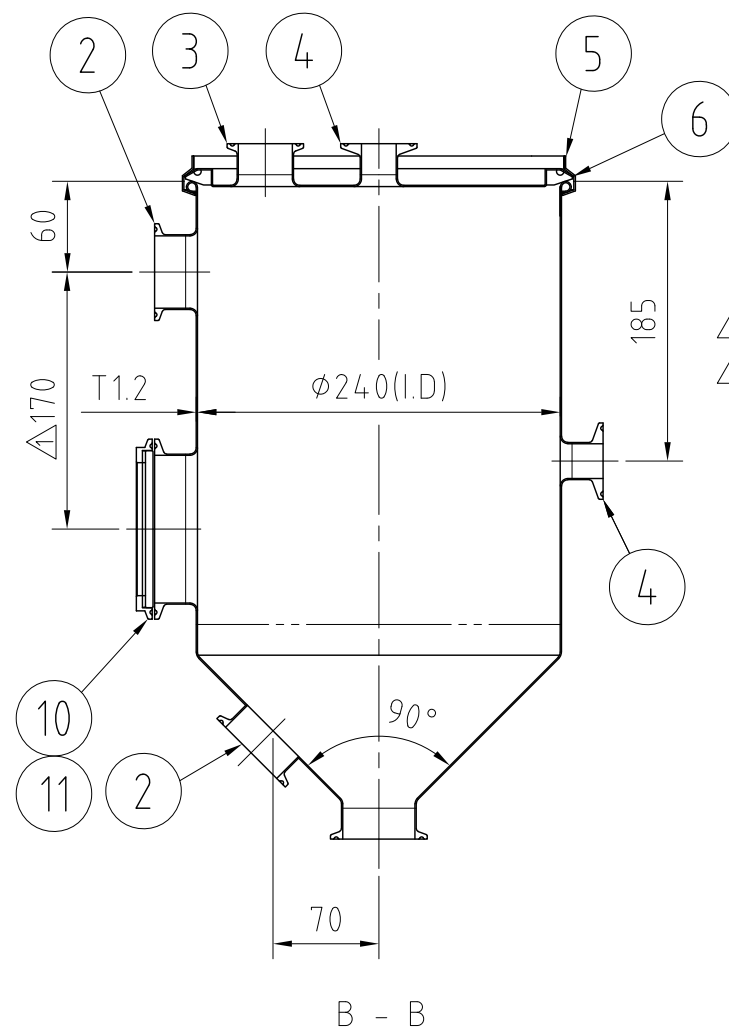
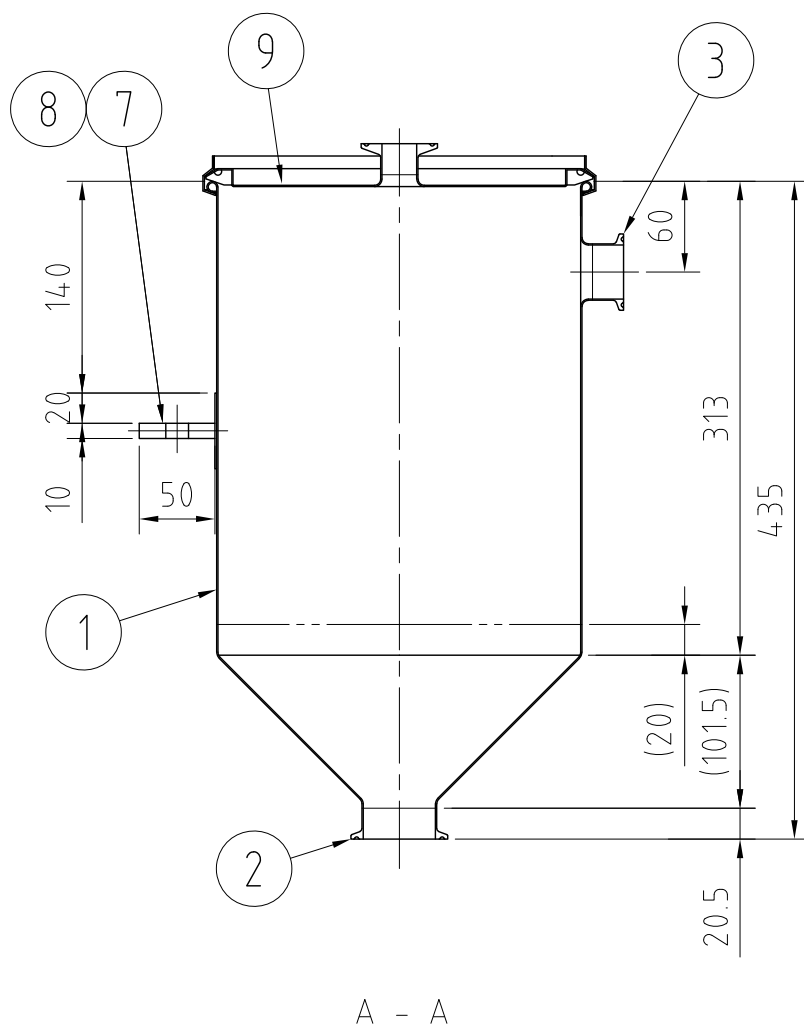
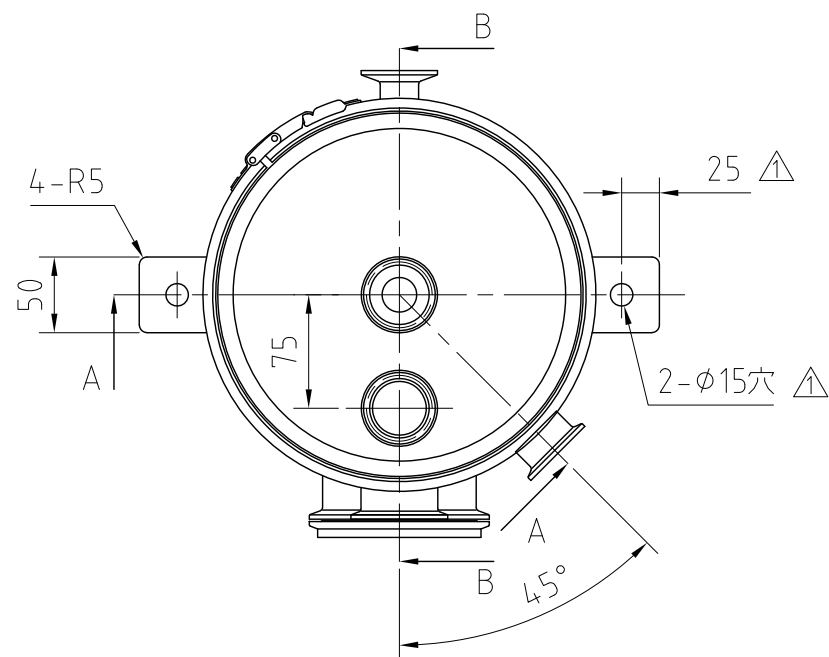


REVISIONS

MARK	DATE	REV	DESCRIPTION	APPROVED
△	12/06/06		No. 002345-1	



△注記

仕上げ：内外面#320バフ研磨

満水容量：15L

二点鎖線は、周溶接位置

付属品：4Sクランプ×1、4Sシリコンガスケット×1

Item No. T-202

△	11	サイトグラス	SG-4S-PX5	SUS304	1	TX硝子/シリコンパッキン
△	10	ヘルール(D)	ISO 4S φ97.6(I.D) L20.5	SUS304	1	
	9	密閉蓋	L-36 /T1.0	SUS304	1	
	8	アテ板	50×100×T1.2	SUS304	2	
	7	取付座	T10	SUS304	2	
	6	ガスケット	LP-36-S	シリコンゴム	1	
	5	レバーバンド	B-36	SUS304	1	
	4	ヘルール(C)	ISO 1Sφ23(I.D) L20.5	SUS304	2	
	3	ヘルール(B)	ISO 1.5Sφ35.7(I.D)L20.5	SUS304	2	
	2	ヘルール(A)	ISO 2S φ47.8(I.D)L20.5	SUS304	3	
	1	容器本体		SUS304	1	

No.	PART NAME	STANDARD/SIZE	MATERIAL	QTY	NOTE
	DRAWN	DATE	NAME HTF-CTL-24(S)		
		2012/06/01	DWG NO. 3-002345-1		
	CHECKED	DATE	SCALE 1:5 CUSTOMER		
	DESIGN	DATE	<p>SANKO ASTEC INC.</p> <p>2-53-2, Nihonbashiamacho, Chuo-ku, Tokyo 103-0007 Japan Telephone +81-3-3668-3618 Facsimile +81-3-3668-3617</p>		