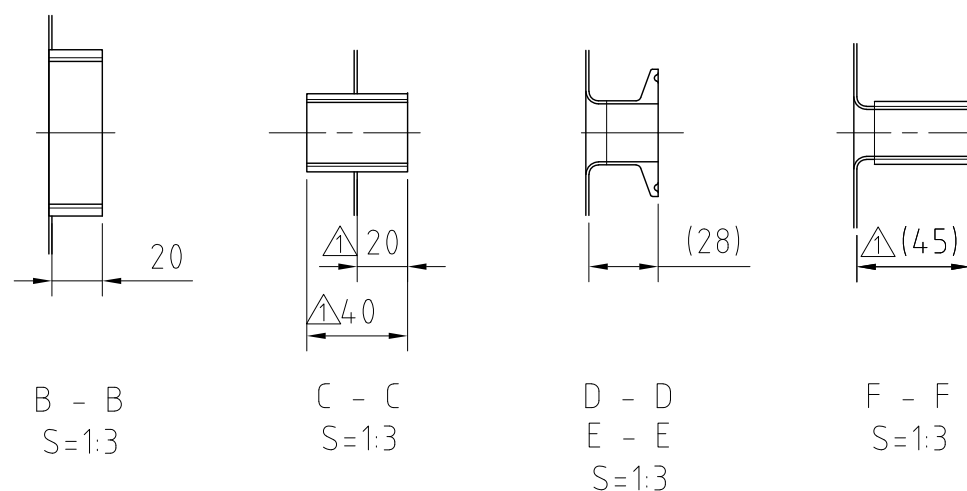
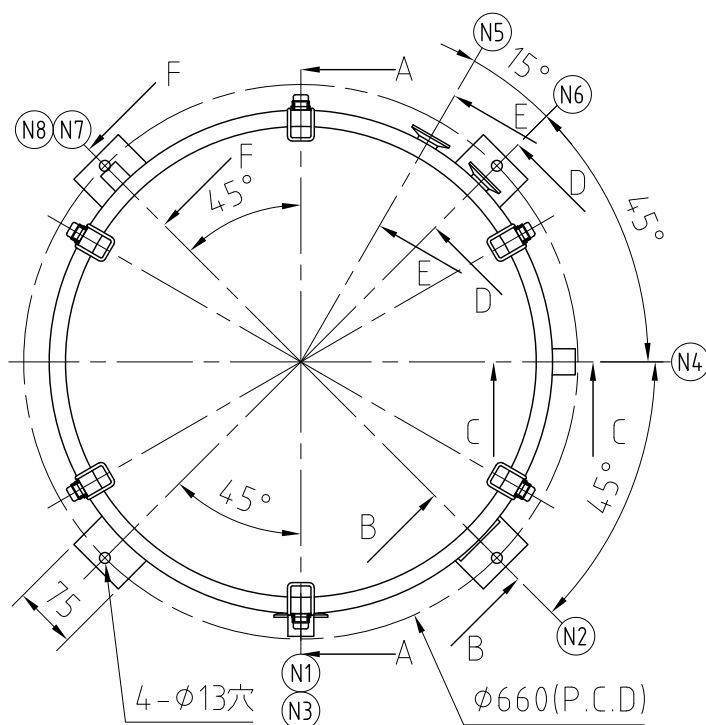
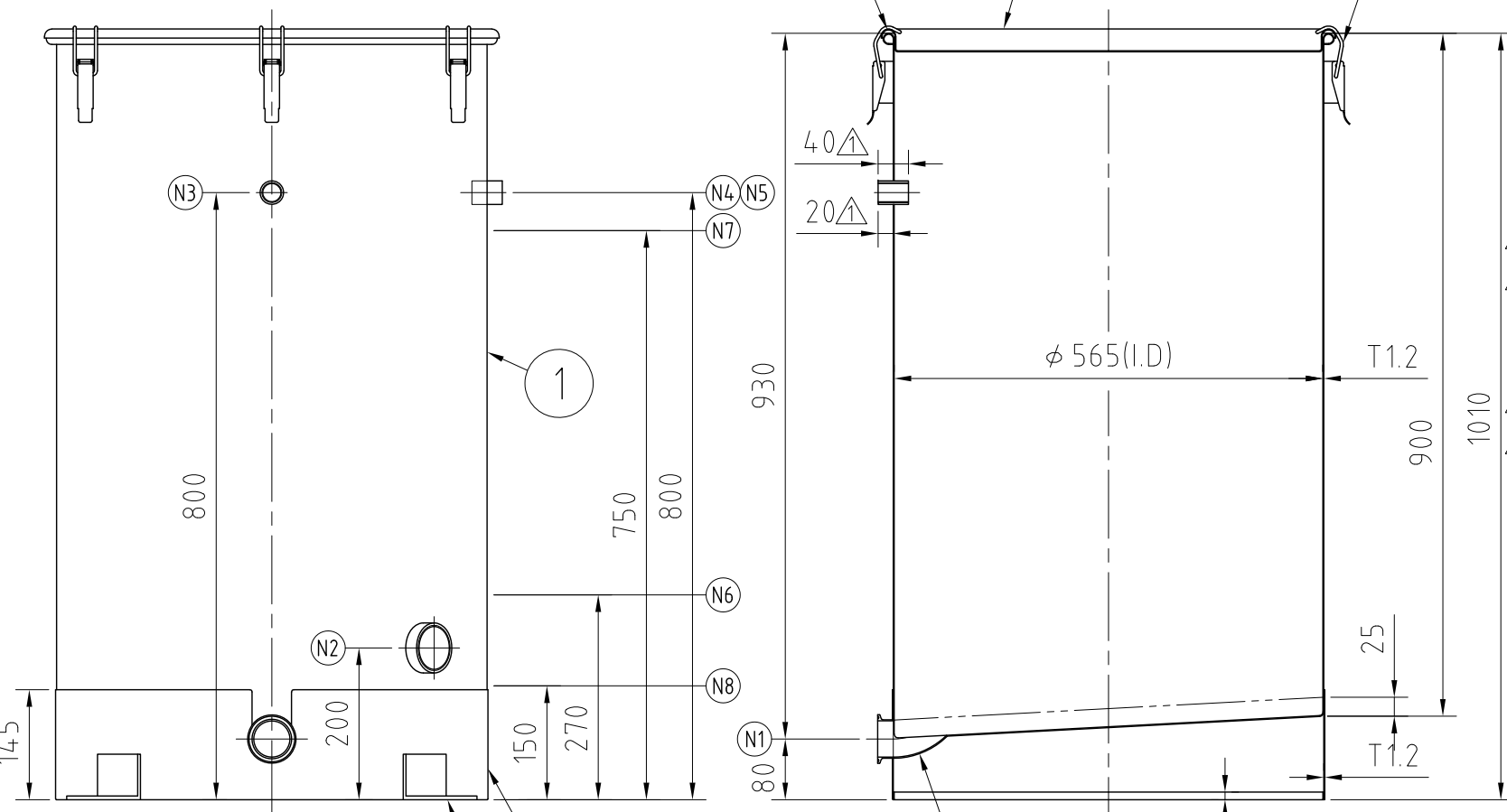


REVISIONS

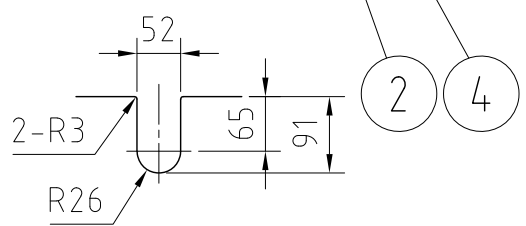
MARK	DATE	REV	DESCRIPTION	APPROVED
△	12/06/06		No. 002343-1	



注記  
 仕上げ：内外面#320バフ研磨  
 容量：200L  
 キャッチクリップの取付は、スポット溶接  
 N3,N4の取付は外面のみ溶接  
 袴の取付は、断続溶接  
 二点鎖線は周溶接位置



No.	PART NAME	STANDARD/SIZE	MATERIAL	QTY	NOTE
N8	ソケット(E)	Rc1/2 L38	SUS304	1	
N7	ソケット(D)	Rc1/2 L38	SUS304	1	
N6	ヘルール(C)	ISO 1S φ23(I.D) L20.5	SUS304	1	
N5	ヘルール(B)	ISO 1S φ23(I.D) L20.5	SUS304	1	
N4	ソケット(C)	Rc3/4 L40	SUS304	1	
N3	ソケット(B)	Rc3/4 L40	SUS304	1	
N2	ソケット(A)	G2 L21	SUS304	1	
N1	ヘルール(A)	ISO 2S φ47.8(I.D) L20.5	SUS304	1	
7	密閉蓋	M-565 (T1.2)	SUS304	1	
6	ガスケット	MP-565-S	シリコンゴム	1	
5	キャッチクリップ		SUS304	6	
4	袴		SUS304	1	
3	ロングエルボ	2S	SUS304	1	
2	固定座	60×60×T5×75	SUS304	4	
1	容器本体		SUS304	1	



袴切り欠き詳細図

DRAWN		DATE		NAME	
		2012/05/31		KT-CTH-565H(S)	
CHECKED		DATE		DWG NO.	
				3-002343-1	
DESIGN		DATE		SCALE	
				1:9 CUSTOMER	

**SANKO ASTEC INC.**