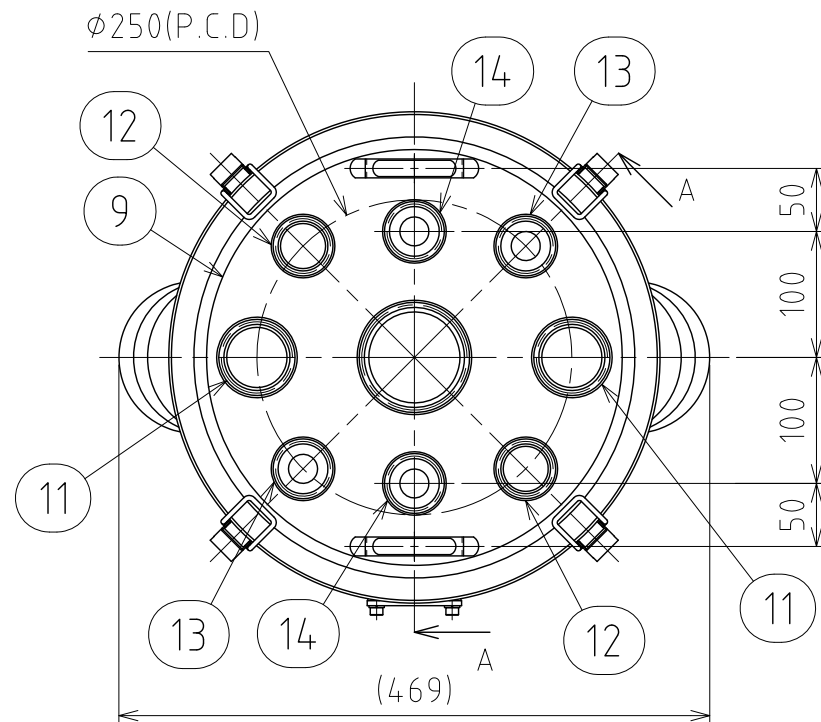
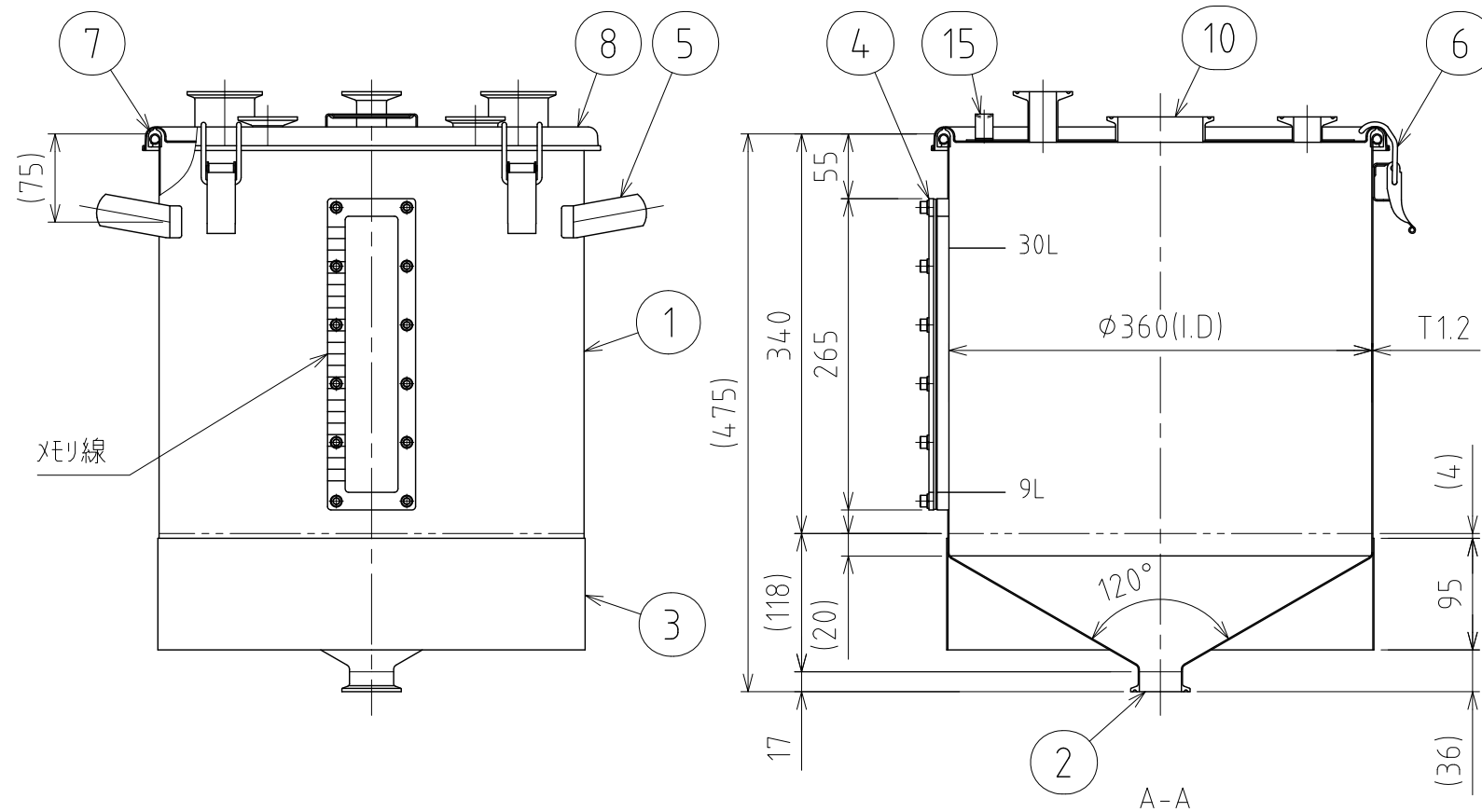


REVISIONS				
MARK	DATE	REV	DESCRIPTION	APPROVED



注記
 仕上げ：内外面# 320バフ研磨
 容量：30L
 取っ手・キャッチクリップ・補強円板・コノ字取っ手の取付は、スポット溶接
 袴・角窓の外面の取付は、断続溶接
 角窓外面に1L毎メモリ付(電解腐蝕マーキング)
 二点鎖線は、周溶接位置



No.	PART NAME	STANDARD/SIZE	MATERIAL	QTY	NOTE
15	コノ字取っ手	M	SUS304	2	
14	ヘルール (F)	ISO 1S φ23(I.D) L42	SUS304	2	
13	ヘルール (E)	ISO 1S φ23(I.D) L20.5	SUS304	2	
12	ヘルール (D)	ISO 1.5S φ35.7(I.D) L20.5	SUS304	2	
11	ヘルール (C)	ISO 2S φ47.8(I.D) L42	SUS304	2	
10	ヘルール (B)	ISO 3S φ72.3(I.D) L20.5	SUS304	1	
9	補強円板	T2.0	SUS304	1	
8	密閉蓋	M-36/T1.2	SUS304	1	
7	ガスケット	MP-36	シリコン	1	
6	キャッチクリップ		SUS304	4	
5	取っ手	M	SUS304	2	
4	サイトグラス	窓:アクリル/ボルト:シリコンゴム	SUS304	1	
3	袴	T1.0	SUS304	1	
2	ヘルール (A)	ISO 1.5S φ35.7(I.D) L17	SUS304	1	
1	容器本体		SUS304	1	

DRAWN		DATE		NAME	HTF - CTH - 36 (S)	
			2012/02/16		DWG NO.	3 - 002307 - 0
CHECKED		DATE		SCALE	1:6	CUSTOMER
			2012/02/16	SANKO ASTEC INC.		
DESIGN		DATE				
			2012/02/16			