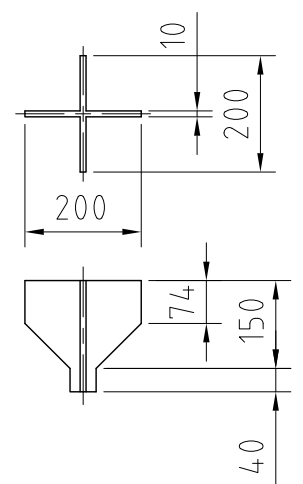
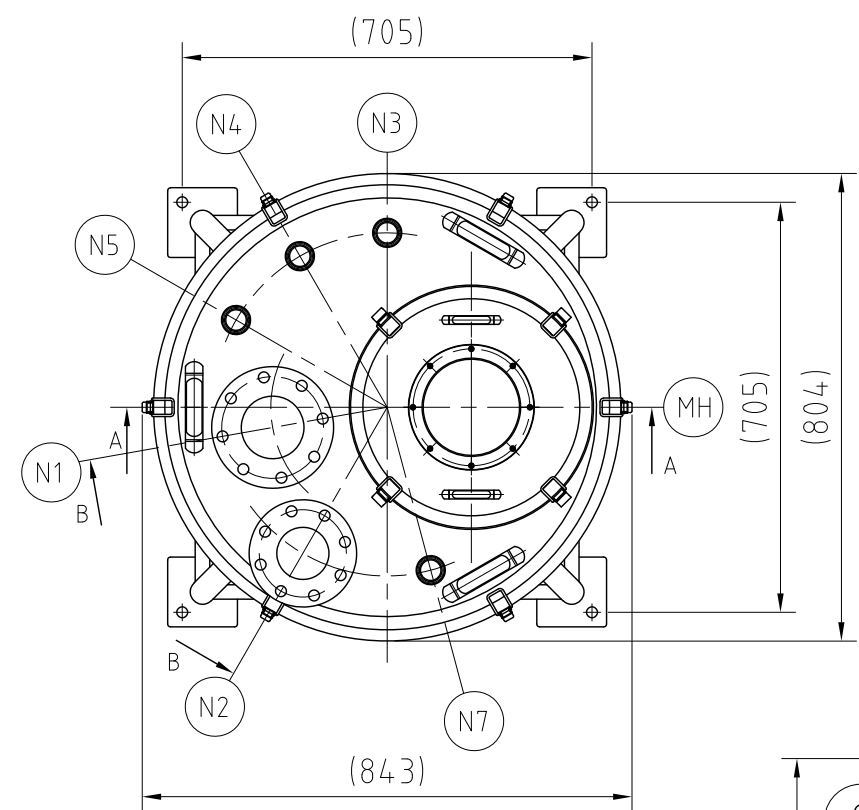


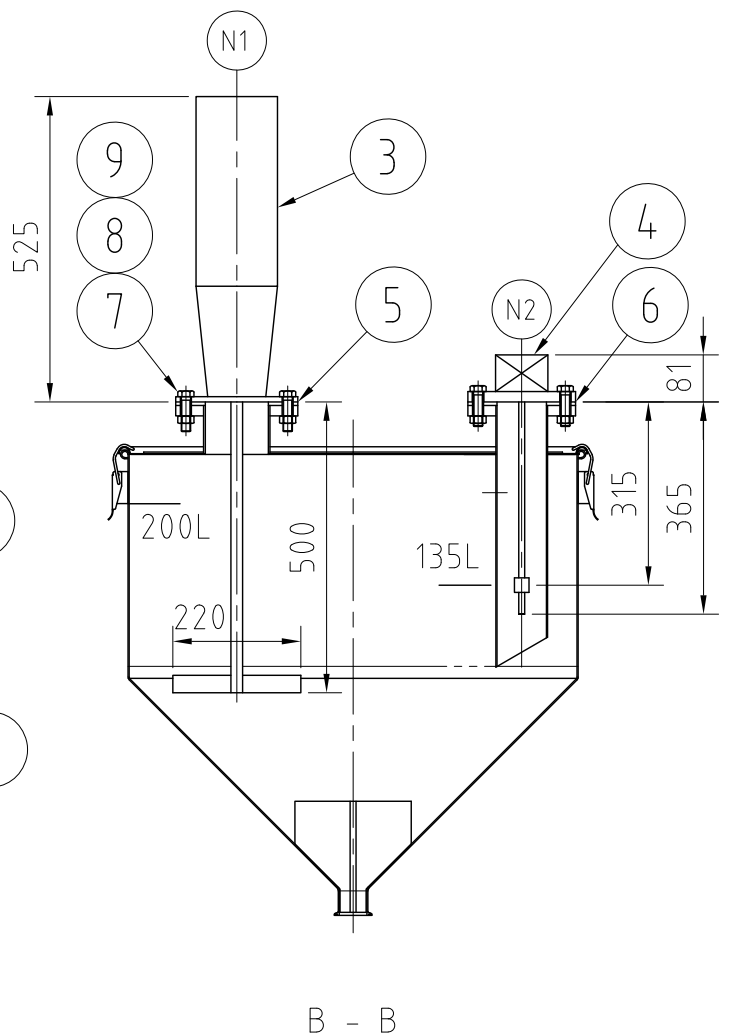
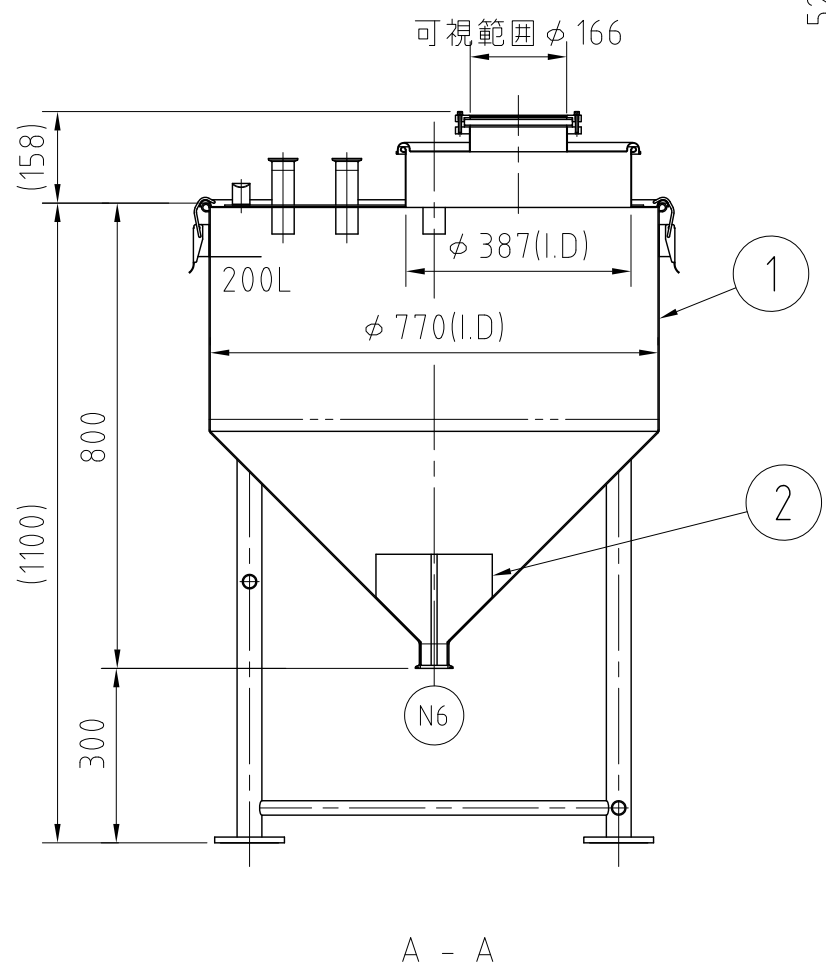
REVISIONS

MARK	DATE	REV	DESCRIPTION	APPROVED
△	08/05/26		No. 001765-1	



渦巻きブレード詳細  
内外面PFA 300μm

N1	100A	攪拌機取付口	攪拌機付
N2	80A	レベルセンサー口	レベルセンサー付
N3	1.5S	還流口	クランプ、PTFEガスケット、キャップ付
N4	1.5S	市水入口	クランプ、PTFEガスケット、キャップ付
N5	1.5S	25%苛性入口	クランプ、PTFEガスケット、キャップ付
N6	2S	液出口	クランプ、PTFEガスケット、キャップ付
N7	1.5S	呼吸口	クランプ、PTFEガスケット付
MH	φ387	マンホール	のぞき窓付



注記

仕上げ：内面 PFA300μm  
外面 焼け取りなし  
容器本体・蓋取合部、フランジ、ヘルール取り合い面は100μm以下  
容量：200L  
二点鎖線は、周溶接位置

9	スプリングワッシャー	M16	SUS304	16	
8	六角ナット	M16	SUS304	16	
7	六角ボルト	M16×60	SUS304	16	
6	ガスケット(B)	JIS10K80A用	PTFE包	1	
5	ガスケット(A)	JIS10K100A用	PTFE包	1	
4	レベルセンサー	OLV-20F2-1P	SUS/PFA	1	
3	攪拌機	A34-VNR-0.2B	SUS/PFA	1	
2	渦巻きブレード		SUS/PFA	1	
1	苛性攪拌混合槽	HT-CTH-77(S)	SUS/PFA	1	3-001766
No.	PART NAME	STANDARD/SIZE	MATERIAL	QTY	NOTE

DRAWN	DATE	NAME	VM-8901 苛性混合攪拌槽		
	2008/05/19	DWG NO.	3-001765-1		
CHECKED	DATE	SCALE	1:13	CUSTOMER	
DESIGN	DATE	<b>SANKO ASTEC INC.</b>			