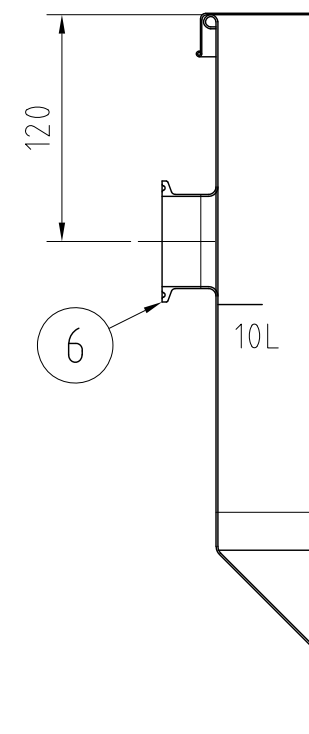
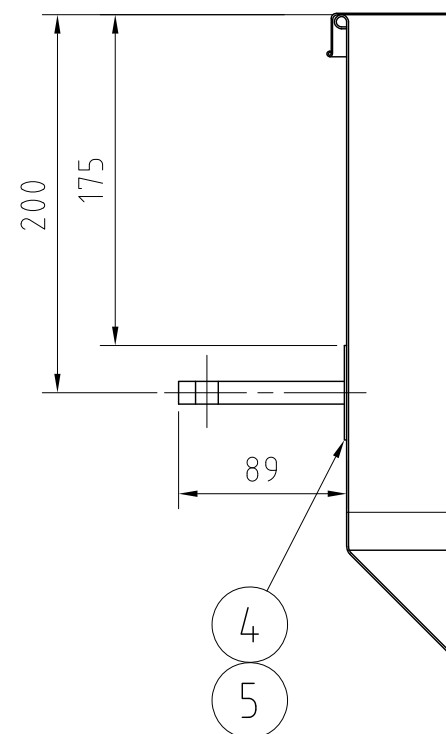
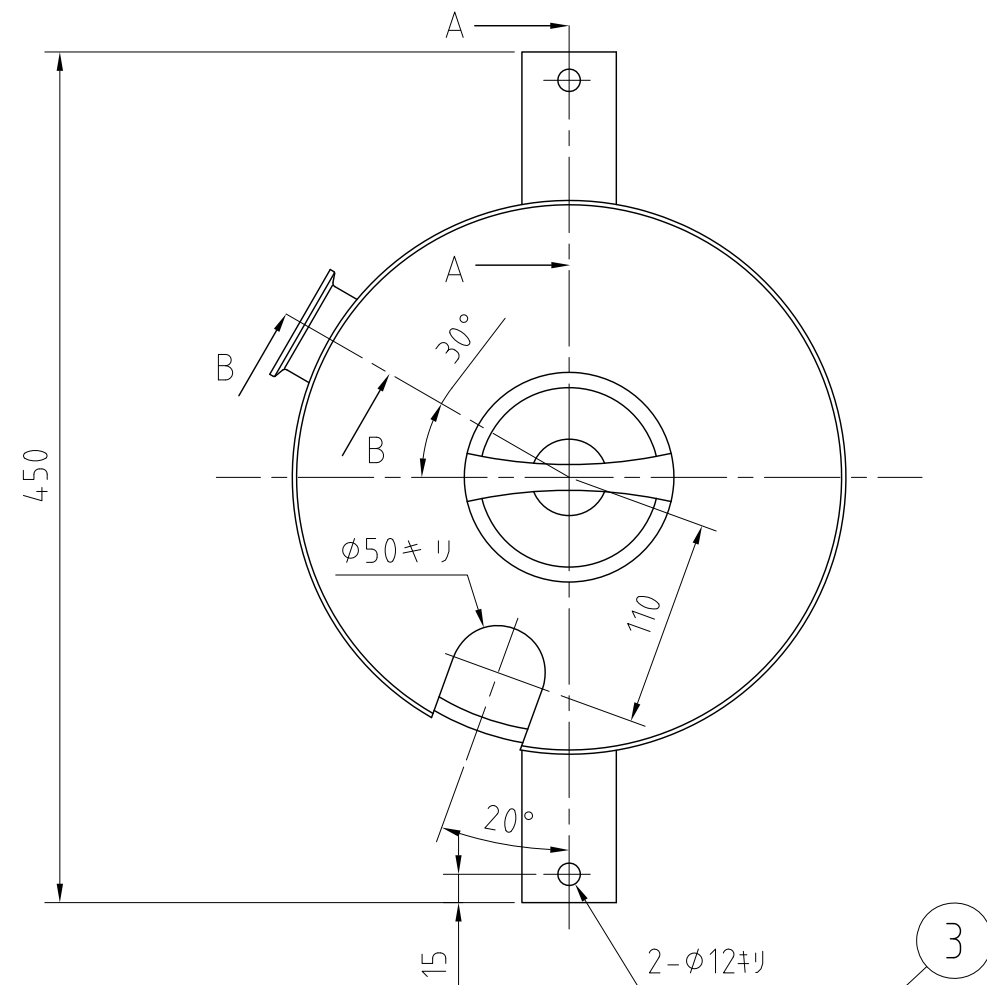
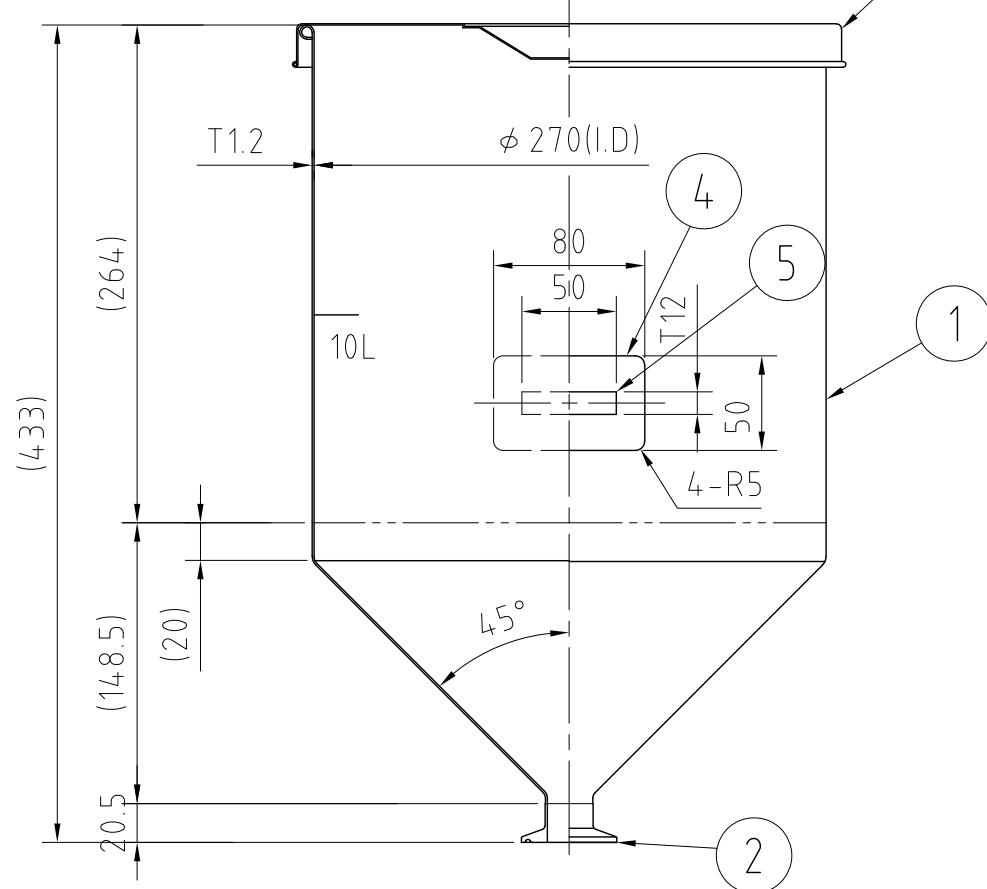


REVISIONS				
MARK	DATE	REV	DESCRIPTION	APPROVED
⚠	06/07/14		3-001385-1	



A - A

B - B



注記
 仕上げ：内外面#320バフ研磨
 容量：20L
 二点鎖線は、周溶接位置

6	ヘルル (B)	ISO 2S φ47.8(I.D) L20.5	SUS304	1	
5	取付座	T12	SUS304	2	
4	当板	T1.2	SUS304	2	
⚠ 3	蓋	ストック蓋/S-27 (T0.8)	SUS304	1	
2	ヘルル (A)	ISO 1S φ23(I.D) L20.5	SUS304	1	
1	容器本体		SUS304	1	
No.	PART NAME	STANDARD/SIZE	MATERIAL	QTY	NOTE
DRAWN		DATE		NAME HTF-ST-27(S)	
		06/06/23		DWG NO. 3-001385-1	
CHECKED		DATE		SCALE 1:4 CUSTOMER	
DESIGN		DATE		SANKO ASTEC INC.	