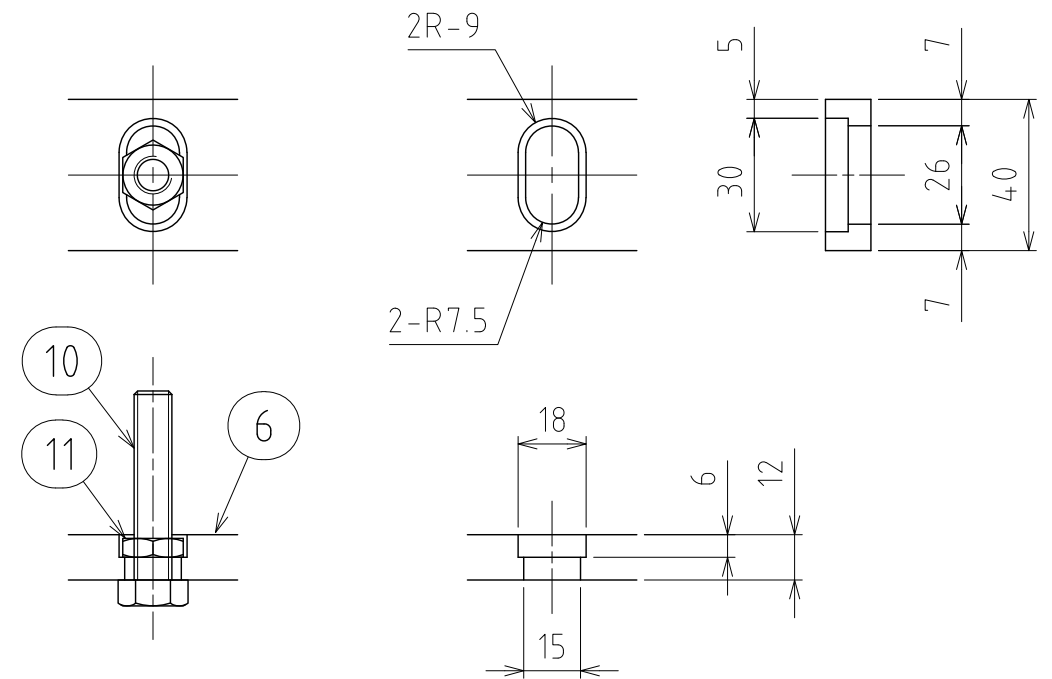


No.	PART NAME	STANDARD/SIZE	MATERIAL	QTY	NOTE
1	ネック付エルボ	φ 34×t2×H77	SUS304	4	
2	パイプ脚	φ 34×t2×L331	SUS304	4	
3	パイプ梁	φ 34×t2×L350	SUS304	2	
4	補強パイプ	φ 16×t1×L440	SUS304	4	
5	取付座 (A)	L438.5×W40×t12	SUS304	2	
6	取付座 (B)	L285×W40×t12	SUS304	2	
7	キャスター取付座		SUS304	4	4-005021
8	キャスター (A) ストッパー付	315SA-UB-75/ハンマー	SUS/カワチ車	2	
9	キャスター (B)	320SA-UB-75/ハンマー	SUS/カワチ車	2	
△10	六角ボルト	M10×L50	SUS304	2	
△11	六角低ナット	M10	SUS304	2	



△ A部詳細 S=1:2

△ A部(ザグリ)詳細 S=1:2

注記  
仕上げ：バフ研磨、溶接部ビートカット

△6	2018/02/02		
MARK	DATE	REV	APPROVED
板金溶接組立の寸法許容差は±1%又は5mmの大きい値			

DESIGN	DATE	NAME	TM 架台 TM-24(S)
	2018/01/17		
DRAWN	DATE	DWG NO.	3-003569-1
CHECKED	DATE	SCALE	1:9 CUSTOMER
APPROVED	DATE	<b>SANKO ASTEC INC.</b>	