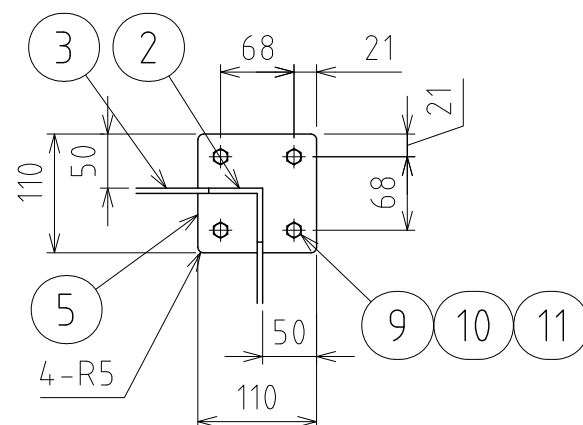
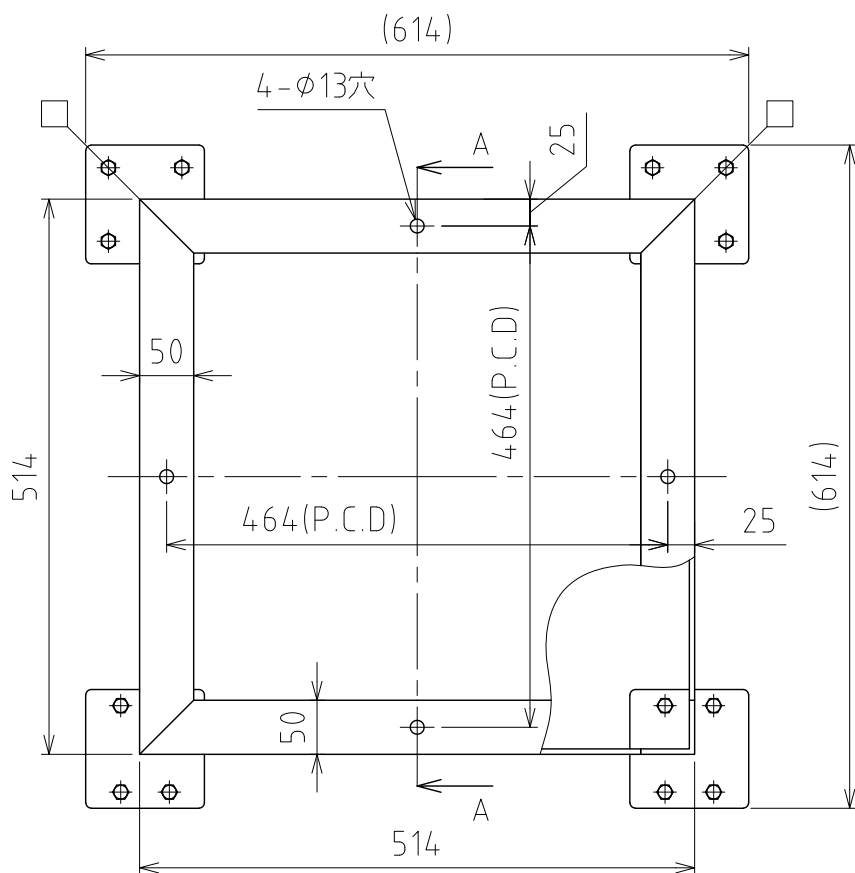


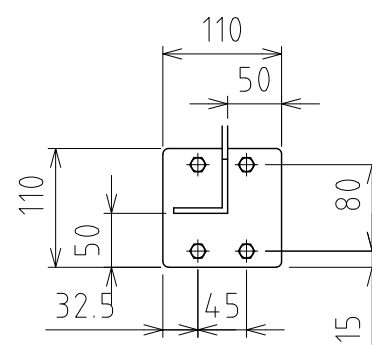
File # 002934-3

REVISIONS

MARK	DATE	REV	DESCRIPTION	APPROVED
------	------	-----	-------------	----------



キャスター取付座(A)詳細



キャスター取付座(B)詳細

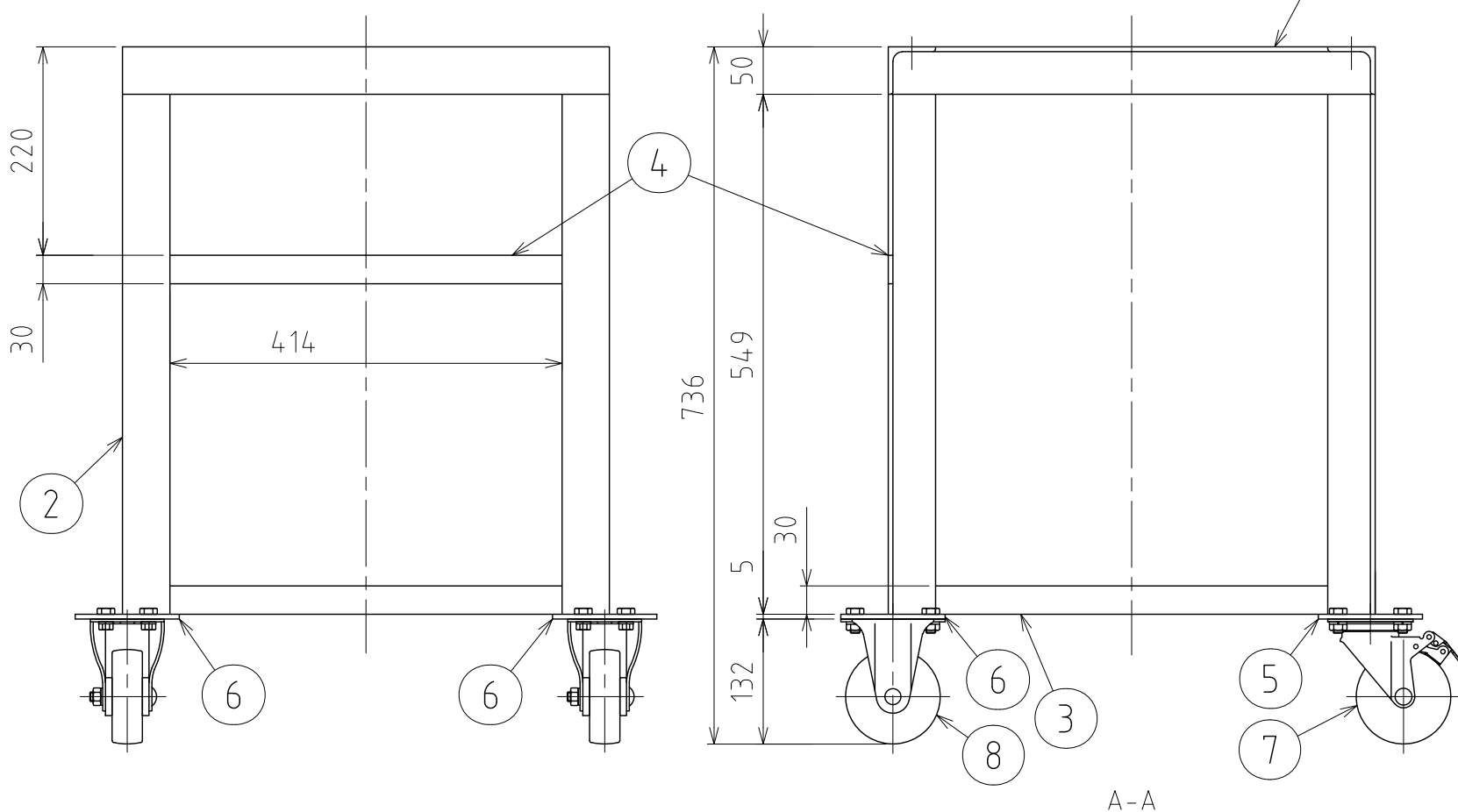
注記

仕上げ：バフ研磨(アングルは外面2面研磨)

補強板の取付位置に注意

積載荷重：326kg 以下(キャスター許容荷重値)

口印：ストッパー付キャスター取付位置



A-A

11	スプリングワッシャ	M10用	SUS304	16	
10	六角ナット(A)	M10	SUS304	16	
9	六角ボルト	M10×L20	SUS304	16	
8	キャスター(B)	固定 φ100	SUS/クワカ車	2	320SR-UB-100/ハンマー
7	キャスター(A)	自在(ストッパー付) φ100	SUS/クワカ車	2	315S-UB-100/ハンマー
6	キャスター台座(B)	110×110×T5	SUS304	2	
5	キャスター台座(A)	110×110×T5	SUS304	2	
4	補強板/上段	30×414×T5	SUS304	1	
3	補強板/下段	30×414×T5	SUS304	3	
2	アングル(B)	50×50×549×T5	SUS304	4	
1	アングル(A)	50×50×514×T5	SUS304	4	
No.	PART NAME	STANDARD/SIZE	MATERIAL	QTY	NOTE

DESIGN	DATE	NAME	アングル架台	
DRAWN	DATE		TM-36(S)	
CHECKED	DATE	DWG NO.	3-002934-3	
APPROVED	DATE		SCALE	1:7
			SANKO ASTEC INC.	