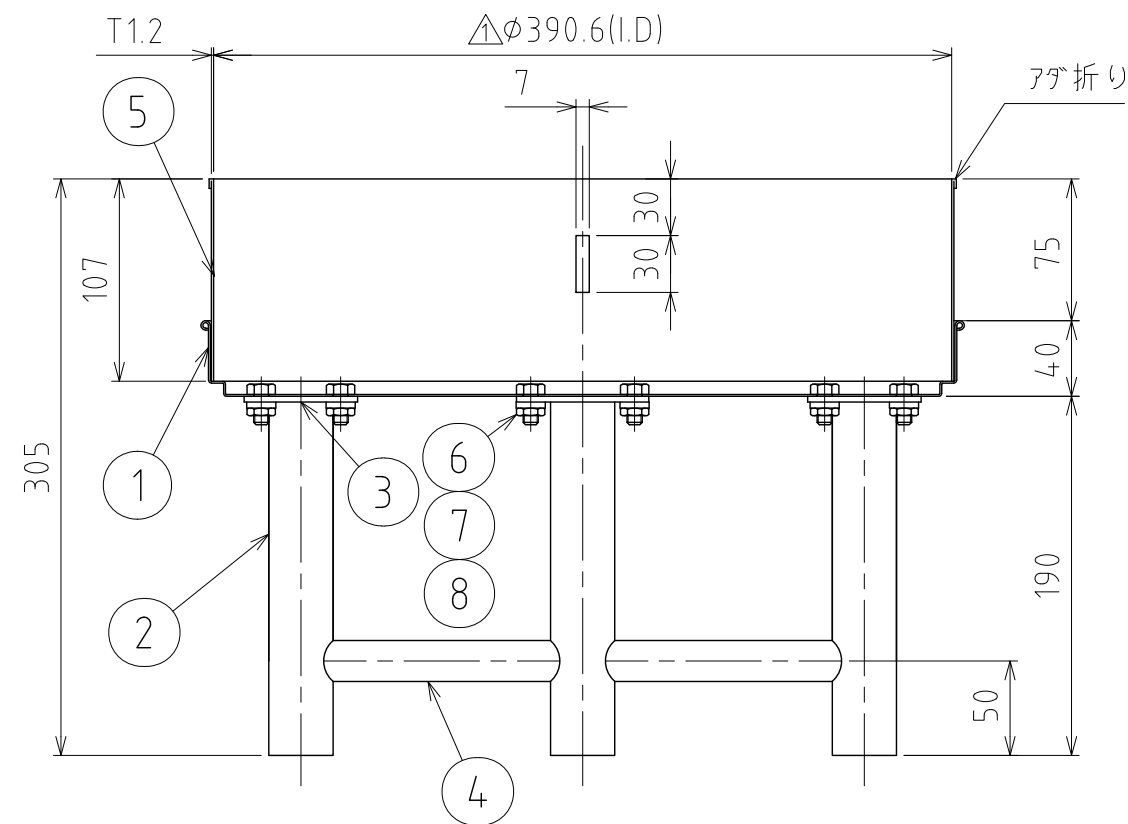
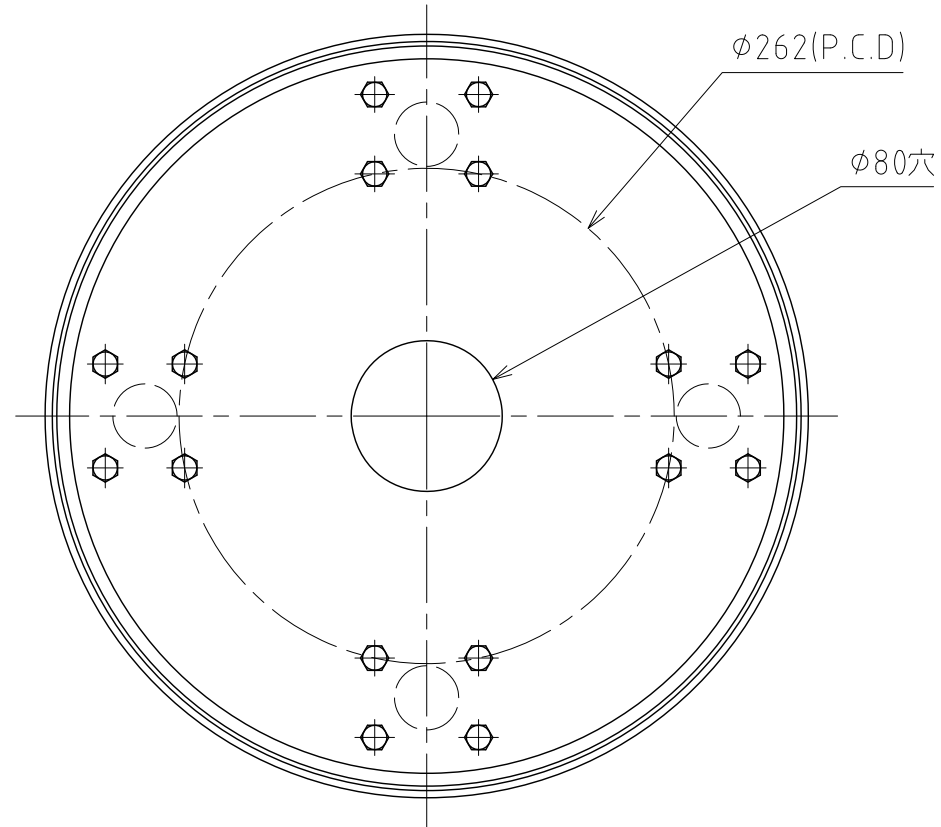


REVISIONS				
MARK	DATE	REV	DESCRIPTION	APPROVED



注記
 仕上げ：外面バフ研磨
 袴と台車本体はスポット溶接/4ヶ所
 30×7穴は90°毎4ヶ所

No.	PART NAME	STANDARD/SIZE	MATERIAL	QTY	NOTE
8	スプリングワッシャ	M8	SUS304	16	
7	六角ナット	M8	SUS304	16	
6	六角ボルト	M8×L16	SUS304	16	
5	袴	T1.2	SUS304	1	
4	補強パイプ	$\phi 21.7 \times T1.5 \times L187$	SUS304	4	
3	座	70×60×T3.0	SUS304	4	
2	脚	$\phi 34 \times T2.0 \times L187$	SUS304	4	
1	台車本体	KM-39用	SUS304	1	

DRAWN	DATE	NAME	KM-L-39(S)		
CHECKED	DATE	DWG NO.	3-002763-1		
DESIGN	DATE	SCALE	1:4		
SANKO ASTEC INC.					