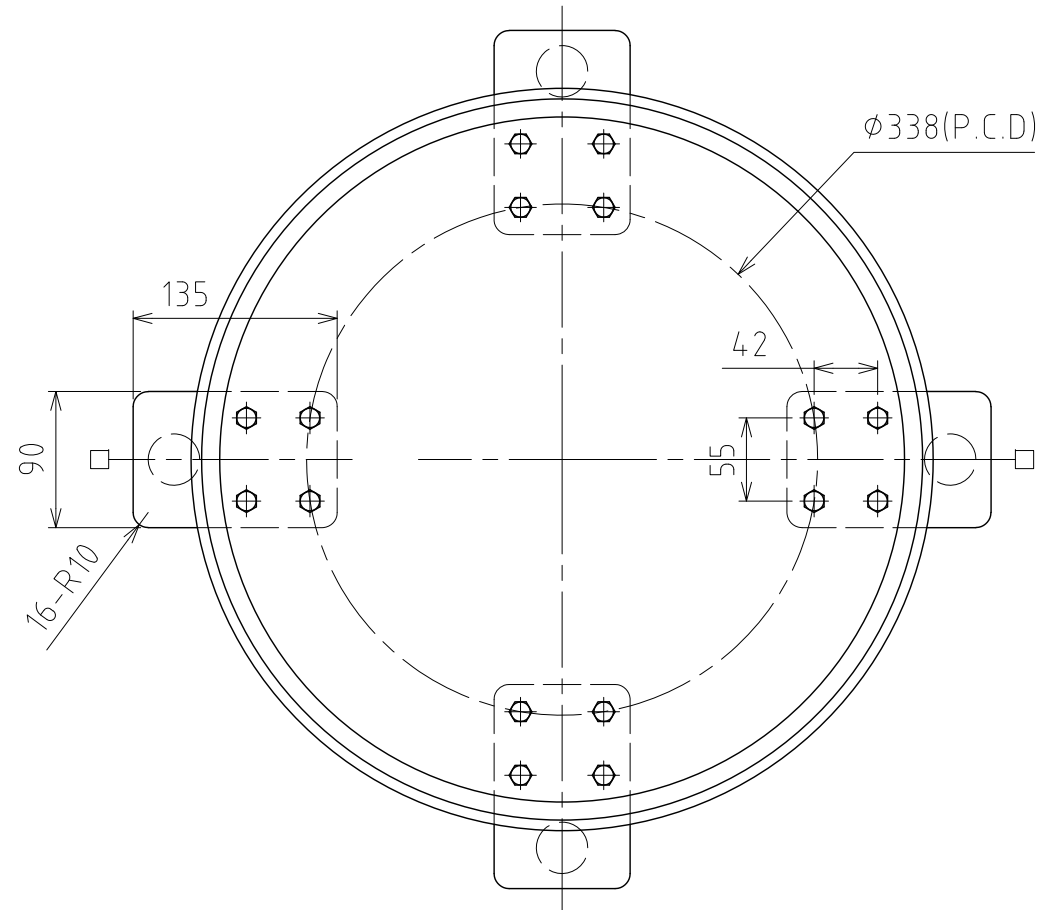


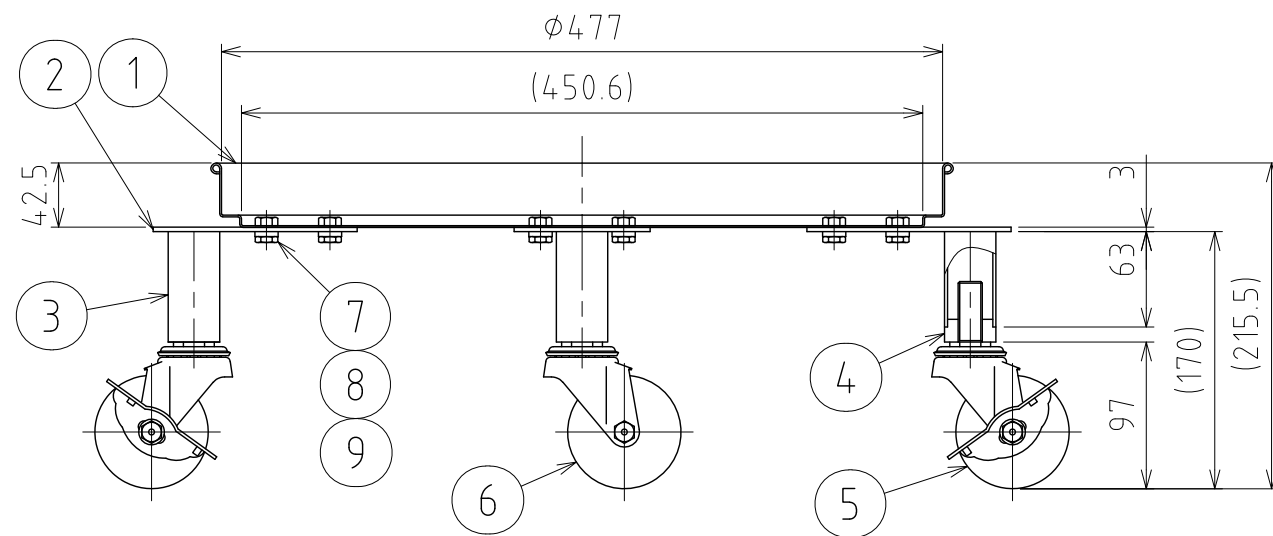
REVISIONS				
MARK	DATE	REV	DESCRIPTION	APPROVED



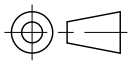
注記

仕上げ：外面バフ研磨

□印：ストッパー付キャスター取付位置



No.	PART NAME	STANDARD/SIZE	MATERIAL	QTY	NOTE
9	スプリングワッシャー	M8	SUS304	16	
8	六角ナット	M8	SUS304	16	
7	六角ボルト	M8×L16	SUS304	16	
6	キャスター(B)	320SA-UB-75/ハンマー	SUS/ウレタン	2	
5	キャスター(A)ストッパー付	315SA-UB-75/ハンマー	SUS/ウレタン	2	
4	キャスター取付座		SUS304	4	4-001936
3	パイプ脚	$\phi 34 \times T2.0 \times L63$	SUS304	4	
2	台座		SUS304	4	
1	台車本体		SUS304	1	

DRAWN	DATE	NAME	KMS-LPW-47(S)		
CHECKED	DATE	DWG NO.	3-002320-1		
DESIGN	DATE	SCALE	1:5	CUSTOMER	
SANKO ASTEC INC.					