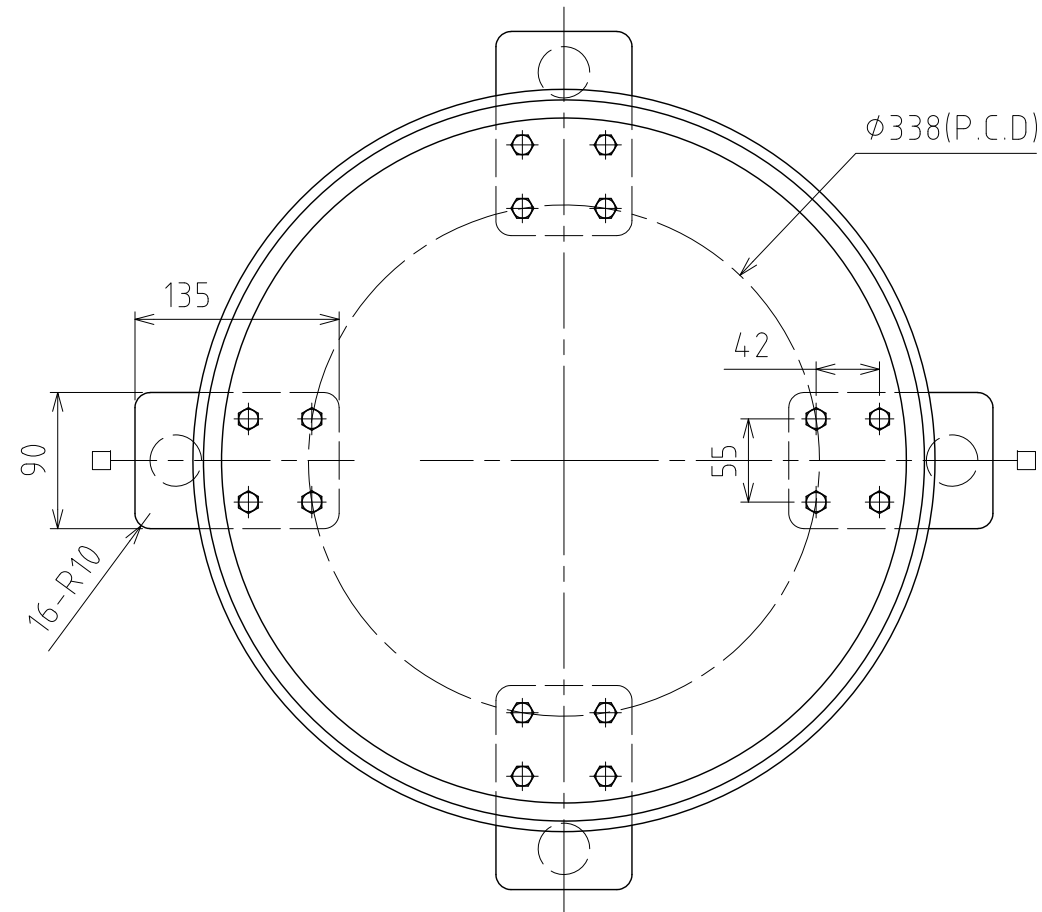
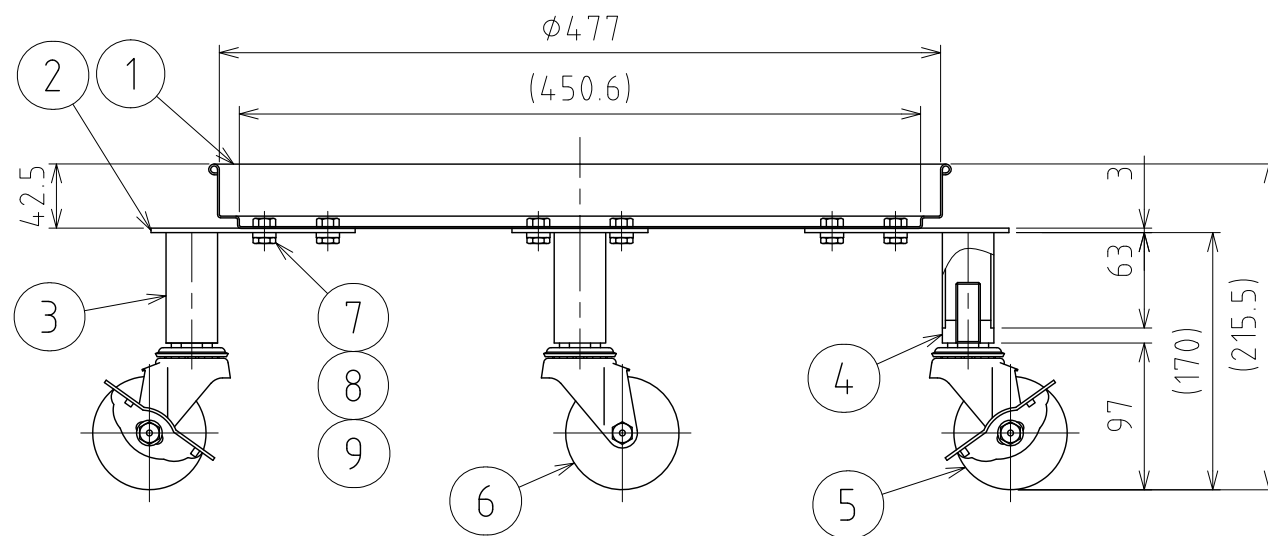


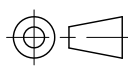
REVISIONS				
MARK	DATE	REV	DESCRIPTION	APPROVED



注記
 仕上げ：外面バフ研磨
 □印：ストッパー付キャスター取付位置



9	スプリングワッシャー	M8	SUS304	16	
8	六角ナット	M8	SUS304	16	
7	六角ボルト	M8×L16	SUS304	16	
6	キャスター(B)	320SA-UB-75/ハンマー	SUS/ウレタン	2	
5	キャスター(A)ストッパー付	315SA-UB-75/ハンマー	SUS/ウレタン	2	
4	キャスター取付座		SUS304	4	4-001936
3	パイプ脚	φ34×T2.0×L63	SUS304	4	
2	台座		SUS304	4	
1	台車本体		SUS304	1	

No.	PART NAME	STANDARD/SIZE	MATERIAL	QTY	NOTE
	DRAWN	DATE	NAME KMS-LPW-47(S)		
	CHECKED	DATE	DWG NO. 3-002320-1		
	DESIGN	DATE	SCALE 1:5	CUSTOMER	
SANKO ASTEC INC.					