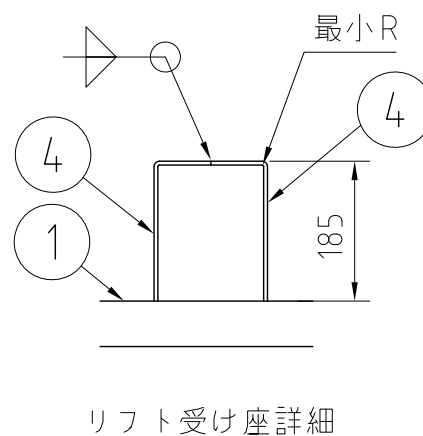
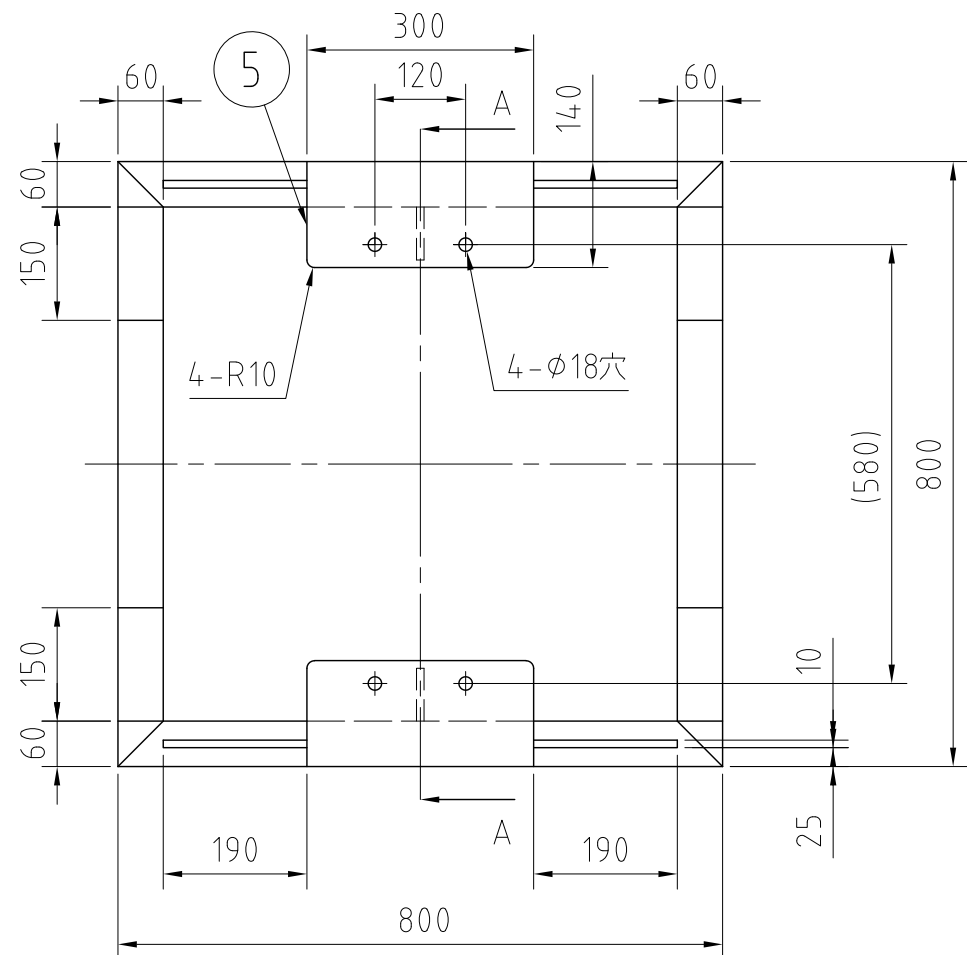
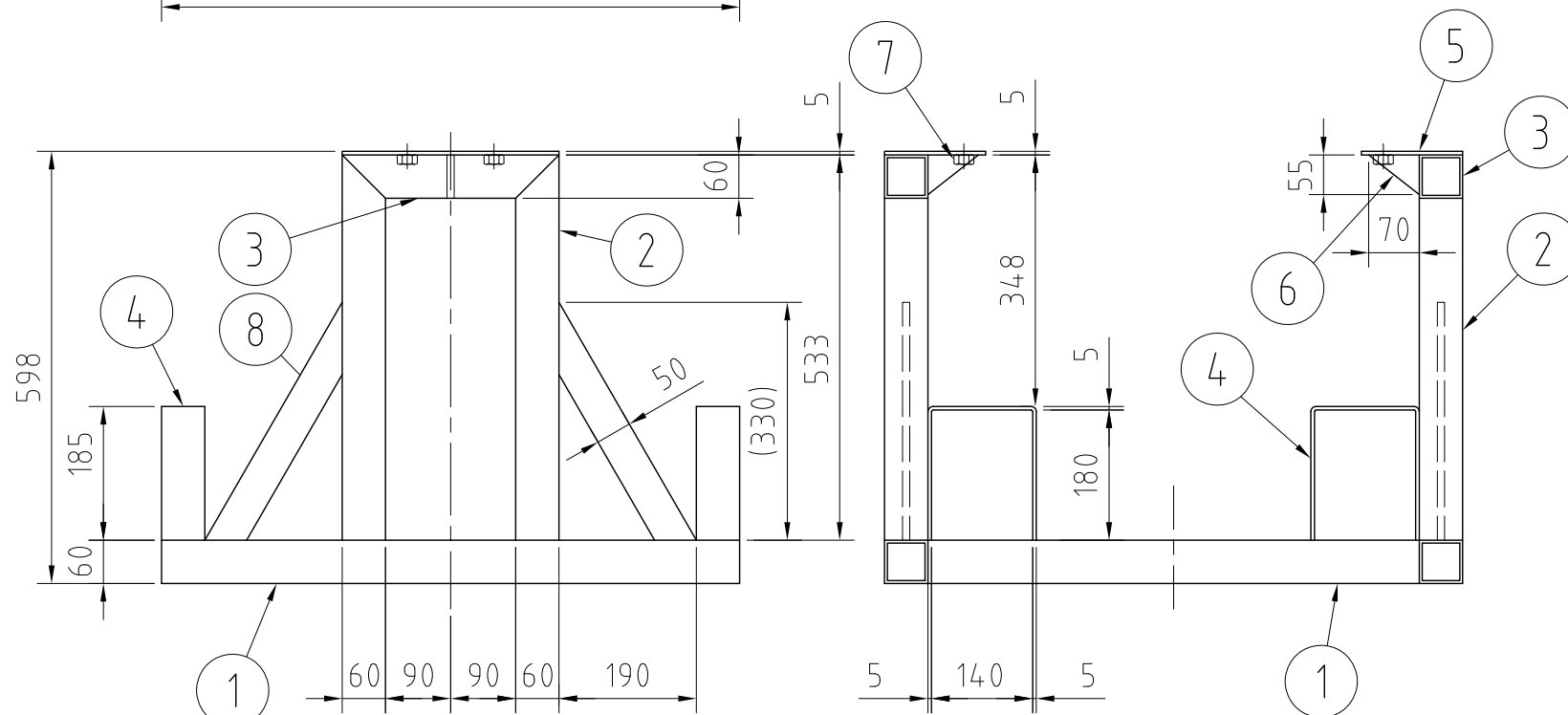


REVISIONS

MARK	DATE	REV	DESCRIPTION	APPROVED
------	------	-----	-------------	----------



注記
 HL仕上げ
 重量：約52kg



A - A

No.	PART NAME	STANDARD/SIZE	MATERIAL	QTY	NOTE
8	補強(B)	T10	SUS304	4	
7	六角ナット	M16	SUS304	4	
6	補強(A)	T10	SUS304	2	
5	フラットバー(C)	140×300×T5	SUS304	2	
4	リフト受け座	60×T5	SUS304	8	曲げ加工
3	角パイプ(C)	□60×T4×300	SUS304	2	
2	角パイプ(B)	□60×T4×533	SUS304	4	
1	角パイプ(A)	□60×T4×800	SUS304	4	

DRAWN	DATE	NAME	HTLC-47H(S) 用架台		
CHECKED	DATE	DWG NO.	3-002153-3		
DESIGN	DATE	SCALE	1:10		
SANKO ASTEC INC.					