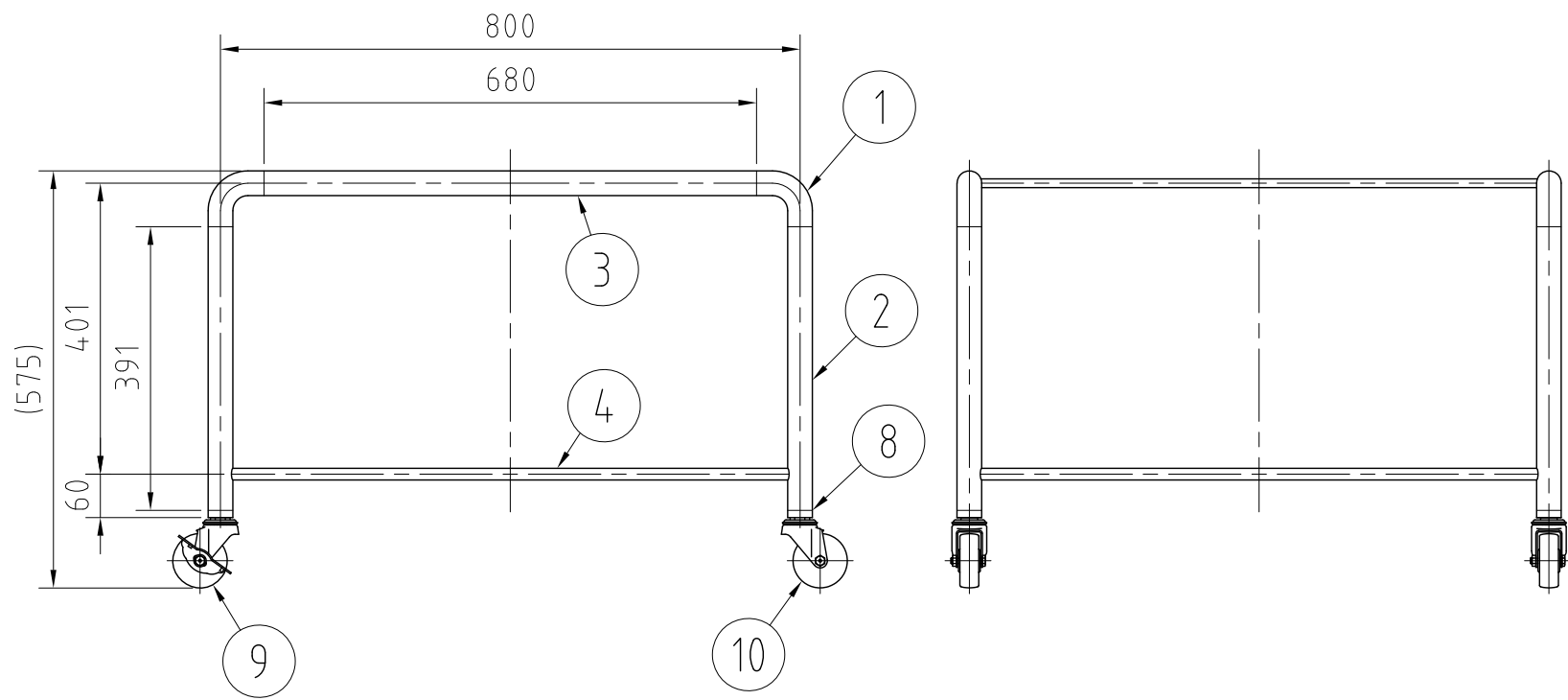
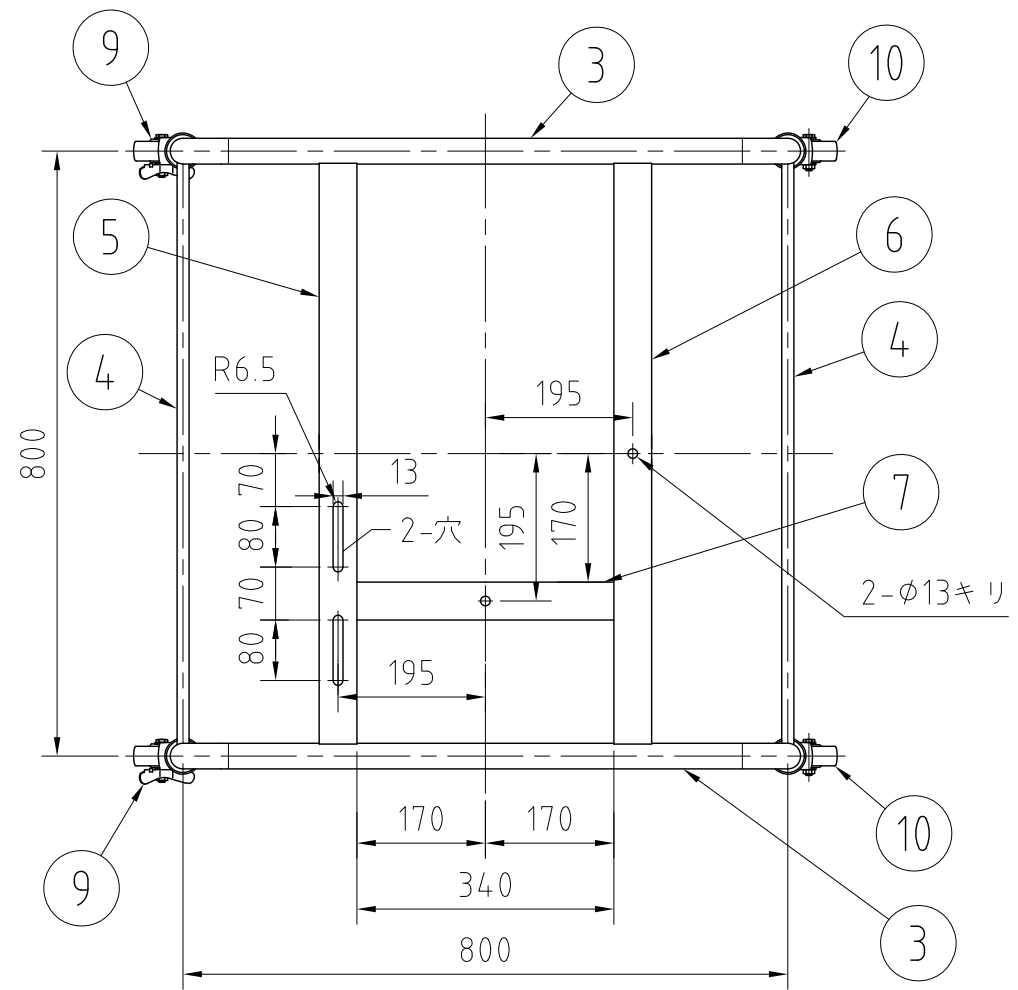


REVISIONS				
MARK	DATE	REV	DESCRIPTION	APPROVED



注記
仕上げ：バフ研磨、溶接部ビートカット

No.	PART NAME	STANDARD/SIZE	MATERIAL	QTY	NOTE
10	キャスター(B)	320SA-UB-75/ハンマー	SUS/ウレタン車	2	
9	キャスター(A)ストッパー付	315SA-UB-75/ハンマー	SUS/ウレタン車	2	
8	キャスター取付座		SUS304	4	4-001936
7	取付座(C)	L340×W50×T12	SUS304	1	
6	取付座(B)	L768.5×W50×T12	SUS304	1	
5	取付座(A)	L768.5×W50×T12	SUS304	1	
4	補強パイプ	φ16×T1.0×L770	SUS304	4	
3	パイプ梁	φ34×T2.0×L680	SUS304	2	
2	パイプ脚	φ34×T2.0×L391	SUS304	4	
1	ネック付エルボ	φ34×T2.0×H77	SUS304	4	

DRAWN	DATE	NAME	キャスター付架台 / IR-301用		
CHECKED	DATE	DWG NO.	3-001115-1		
DESIGN	DATE	SCALE	1:10	CUSTOMER	
SANKO ASTEC INC.					