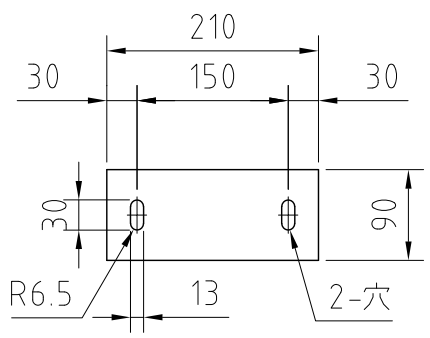
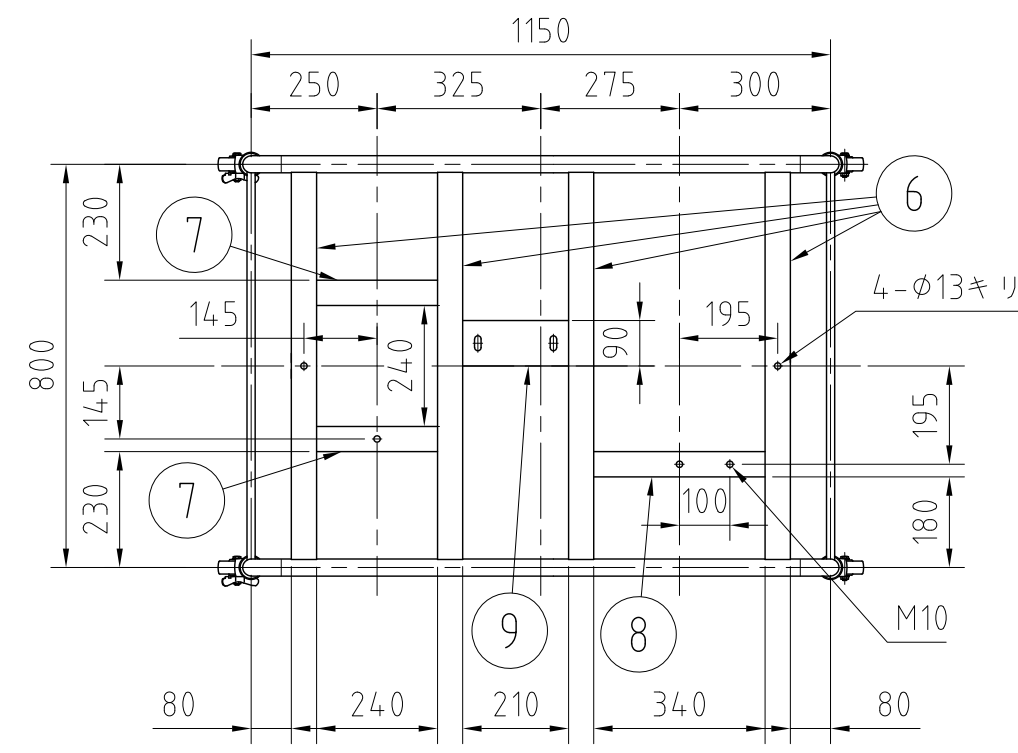
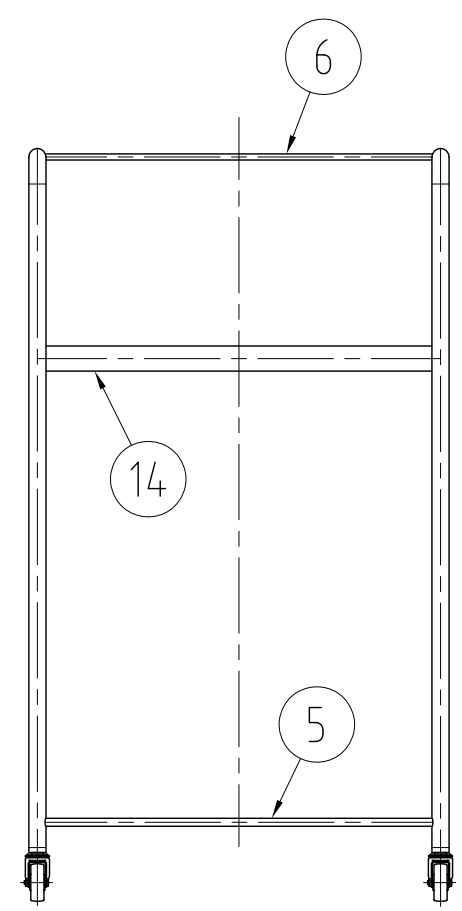
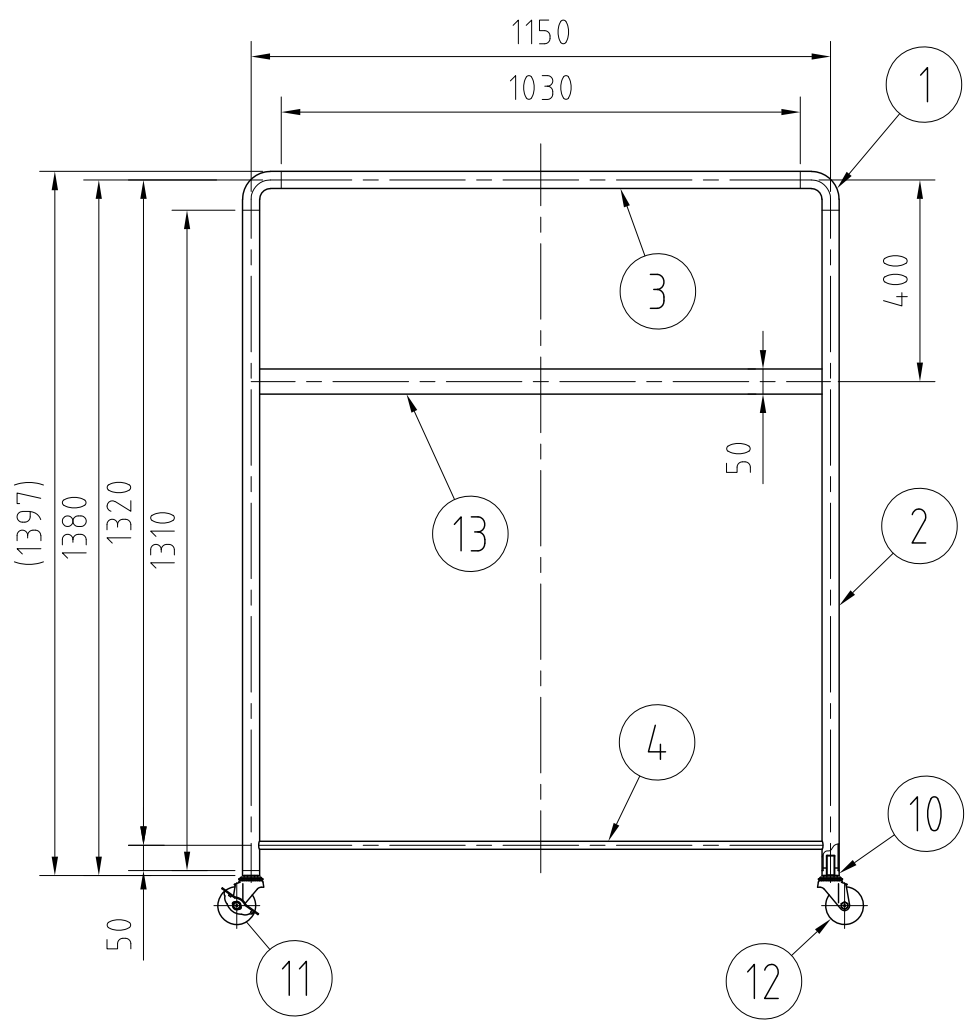


REVISIONS				
MARK	DATE	REV	DESCRIPTION	APPROVED



取付座(D)詳細図 S=1/7.5

注記  
仕上げ：バフ研磨、溶接部ビートカット



14	フラットバー(B)	T12×50×766	SUS304	2	
13	フラットバー(A)	T12×50×1116	SUS304	2	
12	キャスター(B)	320SA-UB-75/ハンマー	SUS/ウレタン車	2	
11	キャスター(A)ストッパー付	315SA-UB-75/ハンマー	SUS/ウレタン車	2	
10	キャスター取付座		SUS304	4	4-001936
9	取付座(D)	L210×W90×T12	SUS304	1	
8	取付座(C)	L340×W50×T12	SUS304	1	
7	取付座(B)	L240×W50×T12	SUS304	2	
6	取付座(A)	L768.5×W50×T12	SUS304	4	
5	補強パイプ(B)	φ16×T1.0×L770	SUS304	2	
4	補強パイプ(A)	φ16×T1.0×L1120	SUS304	2	
3	パイプ梁	φ34×T2.0×L1030	SUS304	2	
2	パイプ脚	φ34×T2.0×L1310	SUS304	4	
1	ネック付エルボ	φ34×T2.0×H77	SUS304	4	
No.	PART NAME	STANDARD/SIZE	MATERIAL	QTY	NOTE

DRAWN	DATE	NAME	キャスター付架台 /IV,IR-101用		
CHECKED	DATE	DWG NO.	3-001114-2		
DESIGN	DATE	SCALE	1:15	CUSTOMER	
<b>SANKO ASTEC INC.</b>					