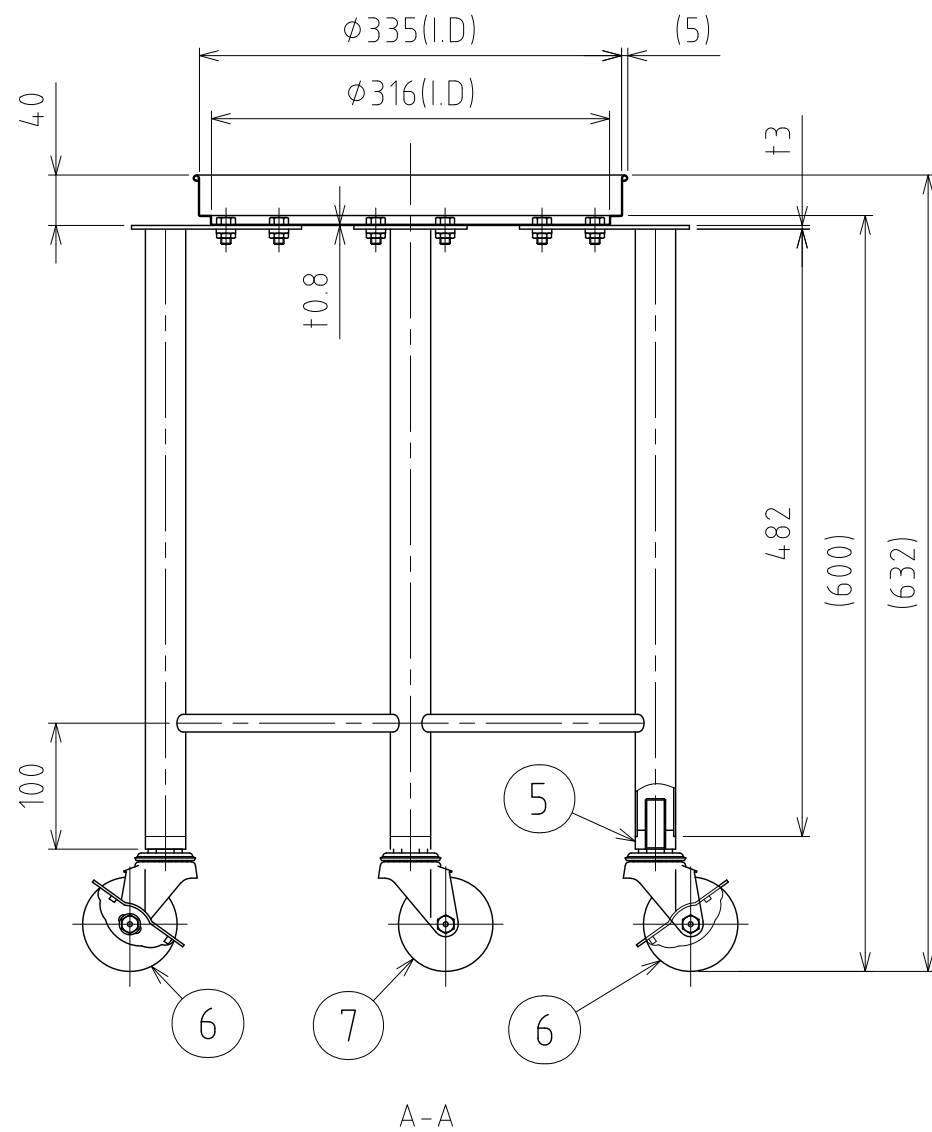
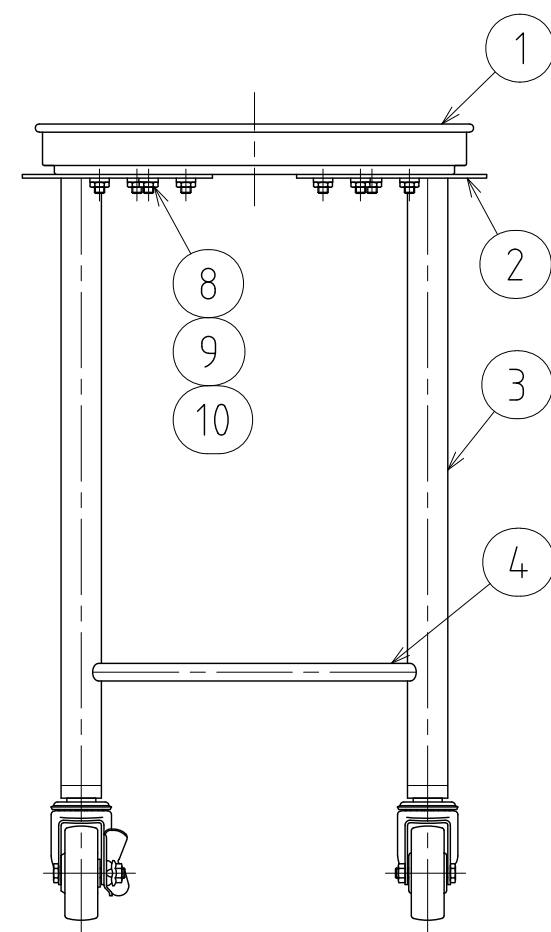
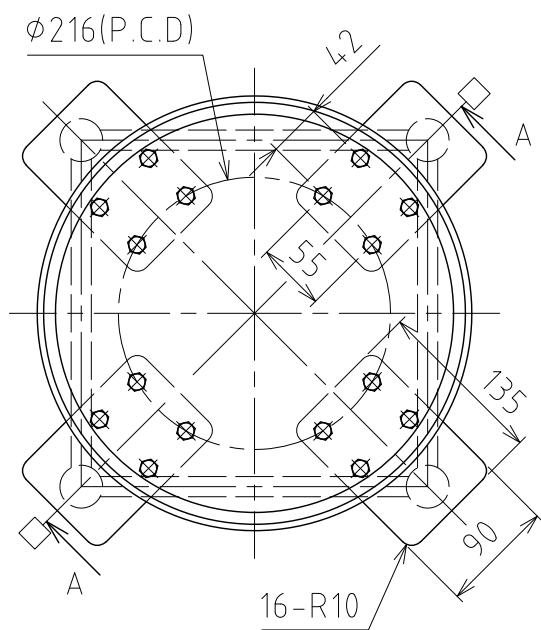


File # 003092-0



No.	PART NAME	STANDARD/SIZE	MATERIAL	QTY	NOTE
1	台車本体		SUS304	1	
2	台座		SUS304	4	
3	パイプ脚	φ 32× T2.0× L482	SUS304	4	
4	補強パイプ	φ 14× T1.0× L258	SUS304	4	
5	キャスター取付座		SUS304	4	4-001935
6	キャスター(A)ストッパー付	315SA-UB-75/ハンマー	SUS304	2	
7	キャスター(B)	320SA-UB-75/ハンマー	SUS304	2	
8	六角ボルト	M8× L16	SUS304	16	
9	六角低ナット	M8	SUS304	16	
10	スプリングワッシャー	M8	SUS304	16	

注記
 仕上げ：外面バフ研磨
 □印：ストッパー付キャスター取付位置

DESIGN	DATE
DRAWN	DATE
CHECKED	DATE
APPROVED	DATE

MARK	DATE	REV	APPROVED
板金溶接組立の寸法許容差は±1%又は5mmの大きい値			
NAME	キャスター脚付スタンド KMS-LPW-33(S)		
DWG NO.	3-003092-0		
SCALE	1:6	CUSTOMER	

SANKO ASTEC INC.