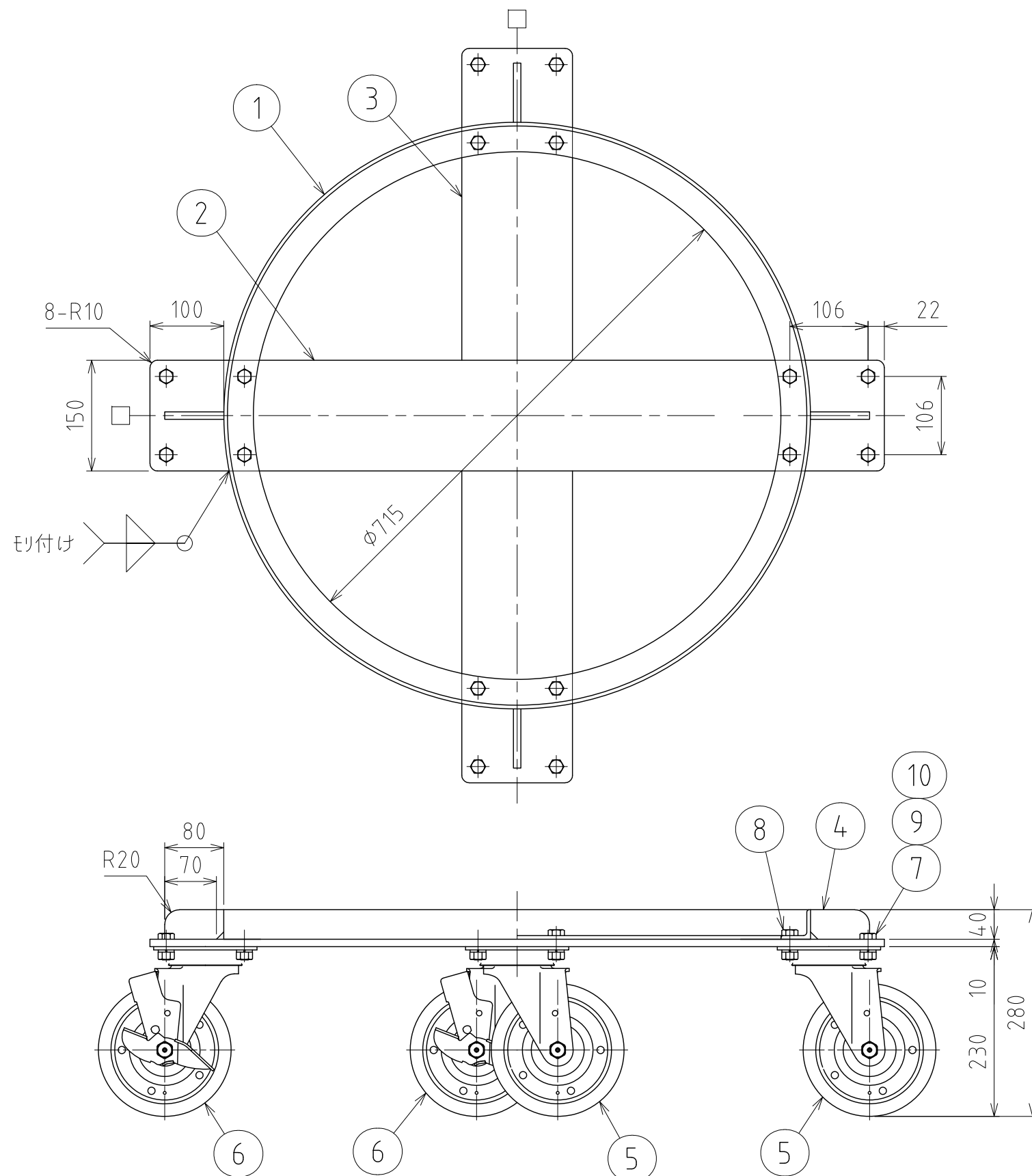


REVISIONS				
MARK	DATE	REV	DESCRIPTION	APPROVED



注記

仕上げ：電解研磨(台車本体)

金具はクローム仕上げ

積載荷重：563kg 以下

□印：ストッパー付キャスター取付位置

No.	PART NAME	STANDARD/SIZE	MATERIAL	QTY	NOTE
10	スプリングワッシャ	M12	SUS304	16	
9	六角ナット	M12	SUS304	16	
8	六角ボルト(B)	M12-L35	SUS304	8	
7	六角ボルト(A)	M12-L30	SUS304	8	
6	SUS キャスター(B)	自在(ストッパー付)φ180	SS/ゴム車	2	419S-RB-180
5	SUS キャスター(A)	自在φ180	SS/ゴム車	2	400S-RB-180導電
4	補強リブ	40×80×T10	SUS304	4	
3	台座(B)	150×422.5×T10	SUS304	2	
2	台座(A)	150×995×T10	SUS304	1	
1	台車本体		SUS304	1	

DRAWN	DATE	NAME	KMD-77(S)	
	2014/09/26	DWG NO.	3-002759-0	
CHECKED	DATE	SCALE	1:7	CUSTOMER
DESIGN	DATE	SANKO ASTEC INC.		