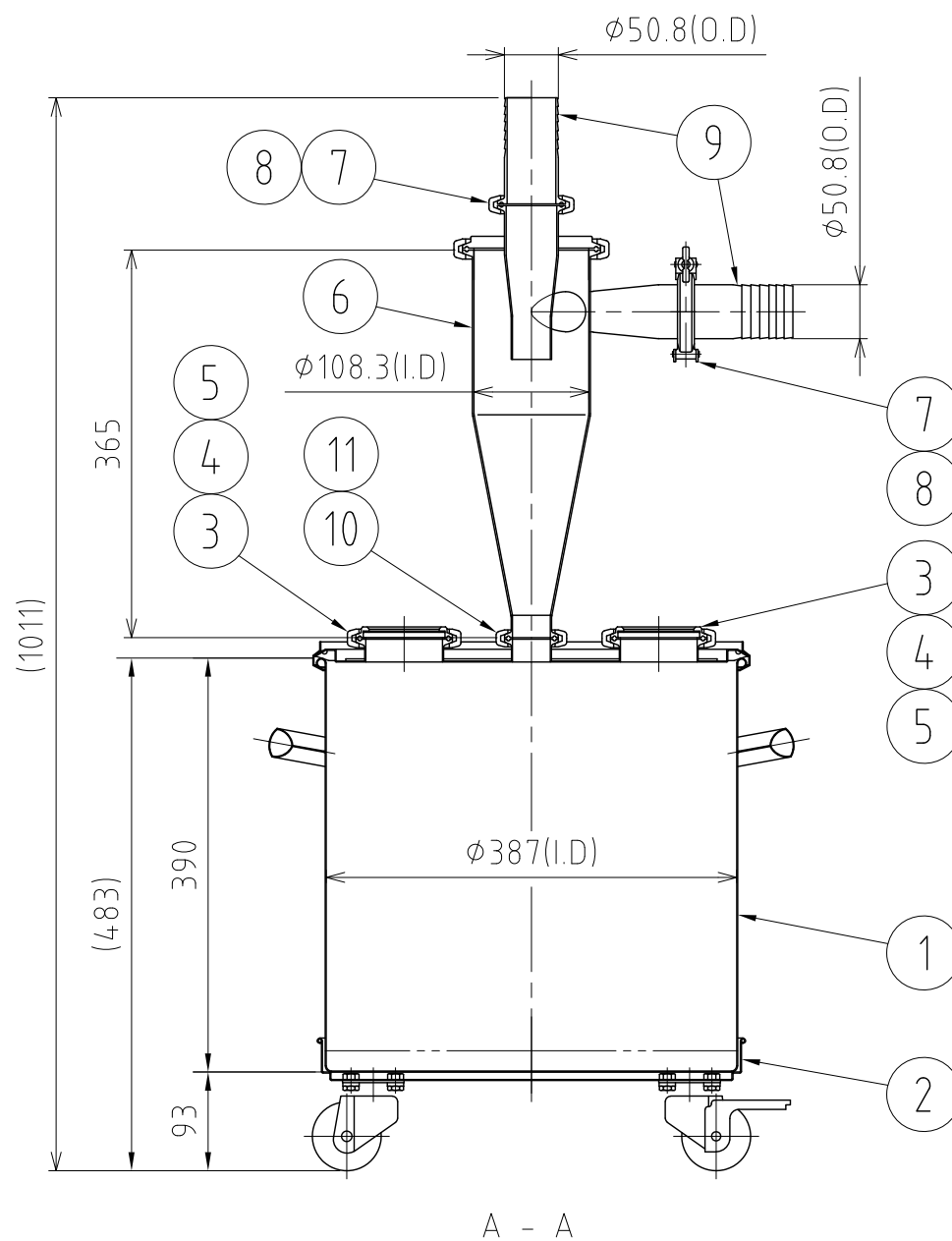
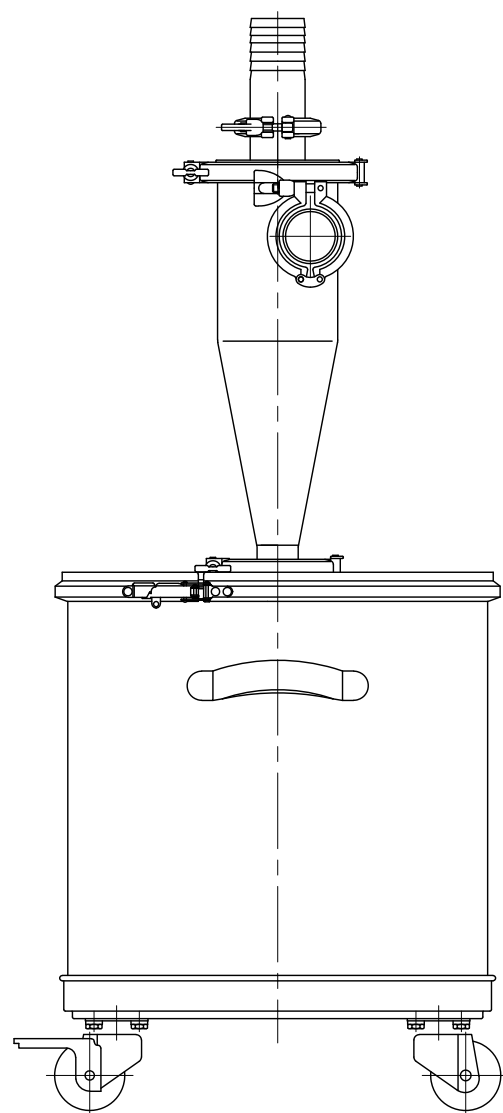
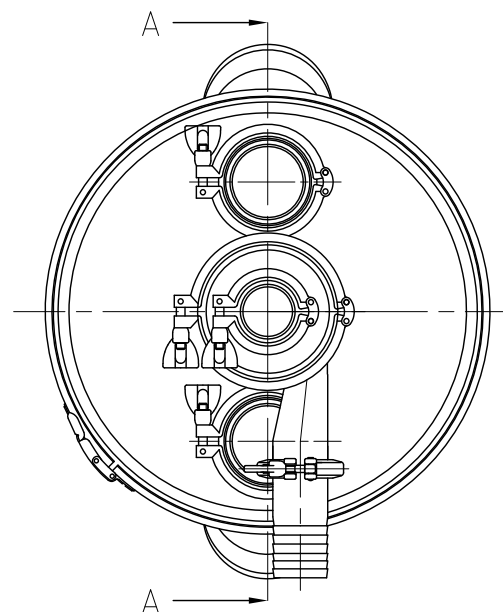


REVISIONS

MARK	DATE	REV	DESCRIPTION	APPROVED
------	------	-----	-------------	----------



製品仕様	
容量	受け容器：45L
仕上げ	サイクロン：内面#400バフ研磨 外面#320バフ研磨 受け容器：内外面#320バフ研磨
材質	SUS304/ガスケット類：シリコンゴム

11	ヘルールガスケット(C)	ISO 1.5S / 40MP	シリコンゴム	1	
10	クランプバンド(C)	ISO 1.5S/13MHHM-LW	SUS304	1	
9	ホースアダプター	ISO 2S / 14MDHR	SUS304	2	
8	ヘルールガスケット(B)	ISO 2S / 40MP	シリコンゴム	2	
7	クランプバンド(B)	ISO 2S / 13MHHM-LW	SUS304	2	
6	サイクロン	T4.5S	SUS304	1	3-002366
5	ヘルールガスケット(A)	ISO 3S / 40MP	シリコンゴム	2	
4	クランプバンド(A)	ISO 3S / 13-MHHM-LW	SUS304	2	
3	サイトグラス	3S / SG-3S-PX5	SUS304	2	テンボックス
2	キャスター台車	KMS-39	SUS/クワカ車	1	
1	受け容器	CTL-39(S)	SUS304	1	3-002369
No.	PART NAME	STANDARD/SIZE	MATERIAL	QTY	NOTE

DRAWN	DATE	NAME	サイクロン T4.5S / CTL-39(S)		
	2012/07/30	DWG NO.	3-002365-0		
CHECKED	DATE	SCALE	1:7	CUSTOMER	
DESIGN	DATE	<b>SANKO ASTEC INC.</b>			